

万载投资发展集团有限公司
万载投资发展集团龙湖加油站建设项目
安全条件评价报告
(报批稿)

建设单位：万载投资发展集团有限公司

建设单位负责人：王明

建设项目单位：万载县万海油品贸易有限公司龙湖加油站

建设项目单位主要负责人：辛勤

建设项目单位联系人：包佑伟

建设项目单位联系电话：19170666317

2024年10月29日

万载投资发展集团有限公司
万载投资发展集团龙湖加油站建设项目
安全条件评价报告
(报批稿)

评价机构名称：江西赣昌安全生产科技服务有限公司

资质证书编号：APJ-(赣)-006

法定代表人：李辉

技术负责人：李佐仁

评价负责人：李永辉

评价机构联系电话：0797-8309676

(安全评价机构公章)

2024年10月29日

万载投资发展集团有限公司
万载投资发展集团龙湖加油站建设项目
安全条件评价技术服务承诺书

一、在该项目安全评价活动过程中，我单位严格遵守《安全生产法》及相关法律、法规和标准的要求。

二、在该项目安全评价活动过程中，我单位作为第三方，未受到任何组织和个人的干预和影响，依法独立开展工作，保证了技术服务活动的客观公正性。

三、我单位按照实事求是的原则，对该项目进行安全评价，确保出具的报告均真实有效，报告所提出的措施具有针对性、有效性和可行性。

四、我单位对该项目安全评价报告中结论性内容承担法律责任。

江西赣昌安全生产科技服务有限公司

2024 年 10 月 29 日

规范安全生产中介行为的九条禁令

一、禁止从事安全生产和职业卫生服务的中介服务机构（以下统称中介机构）租借资质证书、非法挂靠、转包服务项目的行为；

二、禁止中介机构假借、冒用他人名义要求服务对象接受有偿服务，或者恶意低价竞争以及采取串标、围标等不正当竞争手段，扰乱技术服务市场秩序的行为；

三、禁止中介机构出具虚假或漏项、缺项技术报告的行为；

四、禁止中介机构出租、出借资格证书、在报告上冒用他人签名的行为；

五、禁止中介机构有应到而不到现场开展技术服务的行为；

六、禁止安全生产监管部门及其工作人员要求生产经营单位接受指定的中介机构开展技术服务的行为；

七、禁止安全生产监管部门及其工作人员没有法律依据组织由生产经营单位或机构支付费用的行政性评审的行为；

八、禁止安全生产监管部门及其工作人员干预市场定价，违规擅自出台技术服务收费标准的行为；

九、禁止安全生产监管部门及其工作人员参与、擅自干预中介机构从业活动，或者有获取不正当利益的行为。



安全评价机构 资质证书

(副本) (1-1)

统一社会信用代码: 913601005535432081

机构名称: 江西赣昌安全生产科技服务有限公司

办公地址: 江西省南昌市红谷滩区世贸路 872 号金涛大厦 A
座 18 楼 1801、1812-1818 室

法定代表人: 李辉

证书编号: APJ-(赣)-006

首次发证: 2020年03月05日

有效期至: 2025年03月04日

业务范围: 石油加工业, 化学原料、化学品及医药制造业。



评价人员

	姓名	证书编号	从业登记号	签字
项目负责人	李永辉	1700000000100155	012986	
项目组成员	李永辉	1700000000100155	012986	
	魏本栋	1200000000200229	032629	
	刘志强	0800000000204020	006935	
	徐志平	S011032000110203000975	040952	
	罗明	1600000000300941	039726	
报告编制人	李永辉	1700000000100155	012986	
报告审核人	邱国强	S011035000110201000597	022186	
过程控制负责人	李云松	0800000000204031	007035	
技术负责人	李佐仁	S011035000110201000578	034397	

技术专家

姓名	资格职称	专业	执业证号	签字
金玉城	注册安全工程师	化工安全	36230333096	

前 言

万载投资发展集团有限公司属于有限责任公司（国有独资），法定代表人王明，统一社会信用代码：91360922MA35N7GQ6G，经营范围包括许可项目：建设工程施工，建设工程设计，非煤矿山矿产资源开采（依法须经批准的项目，经相关部门批准后在许可有效期内方可开展经营活动，具体经营项目和许可期限以相关部门批准文件或许可证件为准）一般项目：工程管理服务，市政设施管理，公共事业管理服务，规划设计管理，工程技术服务（规划管理、勘察、设计、监理除外），环境卫生公共设施安装服务，以自有资金从事投资活动，自有资金投资的资产管理服务，创业投资（用投资泰上市企业治服装居城用综花碧置，房租赁，土地使用权租赁，土地整治服务，城市绿化管理，林绿化工程施工，停车场服务（除依法须经批准的项目外，凭营业执照依法自主开展经营活动）。

万载县万海油品贸易有限公司龙湖加油站为万载投资发展集团龙湖加油站建设项目单位，经营范围为：成品油零售（不含危险化学品）（依法须经批准的项目，经相关部门批准后在许可有效期内方可开展经营活动，具体经营项目和许可期限以相关部门批准文件或许可证件为准）一般项目：成品油批发（不含危险化学品）（除依法须经批准的项目外，凭营业执照依法自主开展经营活动），经营场所与商务部门规划布点场所一致。

万载投资发展集团龙湖加油站，为新建项目。该加油站位于康南路以西、龙湖路以北，规划布点编号为 G9-053，2021 年 4 月 21 日万载县商务局出具了《关于对龙湖加油站规划确认的通知》确定该加油站规划布点，2023 年 4 月 23 日万载县商务局出具了《关于万载县龙湖加油站、布城加油站网点规划确认延期的批复》。

项目于 2022 年 6 月 10 日万载投资发展集团有限公司通过公开出让方式，取得该土地，赣(2023)万载县不动产权第 0045737 号。万载投资发展集团龙湖加油站建设项目于 2023 年 6 月 29 日取得万载县自然资源局下发的《建设用地规划许可证》，许可证编号：地字第 360922202300014 号。

本次新建的龙湖加油站拟设五个埋地承重罐，拟设 6 台双油品 4 枪潜油泵加油机，储罐区设置 95#汽油罐 $30\text{m}^3 \times 1$ 个，92#汽油罐 $30\text{m}^3 \times 3$ 个、0#柴油罐 $50\text{m}^3 \times 1$ 个，折算容量为 145m^3 ，按《汽车加油加气加氢站技术标准》(GB50156-2021)为二级加油站。

根据《危险化学品建设项目安全监督管理办法》(国家安全生产监督管理总局令第 45 号，2015 年第 79 号修订)第八条要求：“建设单位应当在建设项目的可行性研究阶段，委托具备相应资质的安全评价机构对建设项目进行安全评价”。为此，委托江西赣昌安全生产科技服务有限公司对其新建项目进行安全条件评价。

江西赣昌安全生产科技服务有限公司依据《中华人民共和国安全生产法》、《危险化学品安全管理条例》、《危险化学品建设项目安全监督管理办法》、江西省应急管理厅《危险化学品建设项目安全监督管理实施细则(试行)》(赣应急厅〔2021〕100 号)、《汽车加油加气加氢站技术标准》(GB50156-2021)等法律、法规及技术标准的要求，详细了解评价项目的内容，并对评价项目进行现场勘察，收集有关资料，组织安全评价组对项目工程资料进行分析和类比工程调研，通过危险、危害因素分析、定性和定量评价，根据《安全评价通则》(AQ 8001-2007)、《安全预评价导则》(AQ 8002-2007)和《危险化学品建设项目安全评价细则(试行)》(安监总危化〔2007〕255 号)的要求编制完成本安全评价报告。

目 录

非常用的术语、符号和代号说明	XII
1 安全评价工作经过	1
1.1 安全评价和前期准备情况	1
1.2 安全评价对象及范围	1
1.3 安全评价工作经过和程序	2
2 新建项目概况	3
2.1 建设单位简介	3
2.2 主要工艺、技术水平	5
2.3 地理位置、用地面积及经营规模	6
2.3.1 地理位置、自然条件	6
2.3.2 自然条件	7
2.3.3 用地面积及经营规模	9
2.4 周边环境及总图布置	9
2.4.1 周边环境	9
2.4.2 总平面布置及建（构）筑物概况	12
2.4.3 站内构筑物的防火间距	14
2.4.4 成品油储存设施情况	16
2.5 工艺流程和主要设备	17
2.5.1 工艺流程简介	17
2.5.2 主要设备	19
2.6 成品油的理化性能指标、危险有害特性及储存要求	20
2.7 消防、防雷及公用工程概况	23
2.7.1 消防系统	23
2.7.2 给排水	23
2.7.3 供配电及防雷、防静电	24
2.7.4 报警和紧急切断系统	26
2.7.5 监控、通信设施	26
2.8 项目拟设置的安全设施情况	27
2.9 投资估算及人力资源配置	28
3 危险、有害因素的辨识结果及依据说明	29
3.1 危险物质的危险有害因素辨识及结果	29
3.1.1 剧毒、高毒化学品的辨识	29
3.1.2 剧毒品、高毒化学品的辨识	29
3.1.3 监控化学品的辨识	29
3.1.4 易制毒化学品的辨识	30
3.1.5 易制爆危险化学品及其危险性辨识	30
3.1.6 特别管控危险化学品的辨识结果	30

3.1.7 重点监管的危险化学品及其危险性辨识	30
3.1.8 淘汰落后安全技术工艺、设备辨识	31
3.1.9 受限空间辨识	31
3.2 按事故类别分析危险因素结果	31
3.3 安全风险辨识及结果	32
3.4 重大危险源辨识结果	32
3.5 爆炸危险区域划分及结果	32
4 安全评价单元的划分结果及理由说明	35
5 采用的安全评价方法	37
6 定性、定量分析危险、有害程度的结果	38
6.1 固有危险程度评价结果	38
6.2 风险程度分析结果	38
6.2.1 泄漏可能性及造成爆炸、火灾事故的条件分析结果	38
6.2.2 可能发生的危险化学品事故及后果、对策	38
7 新建项目安全条件分析结果	40
8 安全对策与建议	43
8.1 新建项目的选址安全对策	43
8.2 总图布置和建（构）筑结构方面安全对策	44
8.3 主要技术、工艺或者方式和装置、设备、设施安全对策	44
8.4 辅助工程安全对策	52
8.4.1 配电间和箱式变压器的安全对策	52
8.4.2 消防设施及给排水系统安全对策	53
8.5 事故应急救援措施和器材、设备安全对策	54
8.5.1 事故应急救援措施	54
8.5.2 防止突发事件采取的对策	55
8.6 安全管理对策措施	58
8.6.1 作业过程采取的对策措施	58
8.6.2 管理过程采取的对策措施	62
8.7 事故应急救援预案安全对策措施	63
8.8 项目建设过程及后续的安全对策措施	64
9 安全评价结论	68
9.1 危险、有害因素辨识结果	68
9.2 定性、定量评价结论	69
9.3 综合评价结论	71
10 与建设单位交换意见情况	72
1 平面布置图、流程简图以及安全评价过程制作的图表	73

1.1	安全评价程序简图	73
1.2	加油站卸油加油及油气回收工艺流程图	74
1.3	装置防爆区域划分图	74
1.4	项目周边环境图、四置图、平面布置图	77
2	选用的安全评价方法简介及理由说明	78
2.1	安全检查表分析方法	78
2.2	预先危险分析方法	78
2.3	危险度评价法	79
2.4	道化学火灾、爆炸危险指数评价方法（第七版）	80
3	定性、定量分析危险、有害程度的过程	82
3.1	危险、有害因素辨识	82
3.1.1	物料的危险有害性分析	82
3.1.2	加油站储存经营过程危险、危害因素分析	85
3.1.3	工艺过程危险分析	97
3.1.4	事故发生的主要因素分析	99
3.2	加油站安全检查表	102
3.2.1	加油站安全检查表	102
3.2.2	安全检查表汇总	115
3.3	固有危险程度的分析	115
3.3.1	新建项目中具有爆炸性、可燃性、毒性、腐蚀性的化学品数量、浓度（含量）、状态和所在的作业场所及其状况	115
3.3.2	定量分析新建项目涉及具有爆炸性、可燃性、毒性的化学品的固有危险程度	116
3.3.3	重大危险源辨识	117
3.3.4	危险度评价	119
3.4	风险程度的分析	120
3.4.1	泄漏可能性及造成爆炸、火灾事故的条件分析	120
3.4.2	火灾、爆炸风险程度及事故灾害范围评价	122
3.4.3	事故案例分析	130
4	新建项目安全条件分析	133
4.1	选址安全条件的分析	133
4.1.1	国家和当地政府产业政策与布局符合性分析	133
4.1.2	当地政府区域规划符合性分析	133
4.1.3	项目选址对相关法规、规范的符合性分析	134
4.1.4	新建项目周边重要场所、区域及居民分布情况，新建项目的设施分布和连续生产经营活动情况及其相互影响情况；安全防范措施的科学性、可行性分析	134
4.1.5	自然条件对新建项目安全生产的影响，采用的安全措施科学性、可行性	

符合性分析	137
4.1.6 主要技术、工艺可靠性分析	139
4.1.7 依托原有生产、储存条件的安全可靠性分析	139
4.2 总平面布置及建构筑物评价	139
4.3 主要技术、工艺和装备、设备设施及其安全可靠性评价	140
4.3.1 主要装置、设备或设施与危险化学品经营或储存过程的匹配性评价 ..	140
4.3.2 公用工程等配套工程和辅助工程情况评价	140
4.4 “清浄下水”设施分析	142
4.5 比对《汽车加油加气加氢站技术标准》检查分析	143
4.6 安全管理制度、人费用员培训、安全费用投入评价	143
5 安全评价依据的国家现行有关安全生产法律、法规和部门规章及标准的目录 ...	145
5.1 有关法律、法规、部门规章	145
5.2 主要的技术标准及规范	149
6 收集的文件、资料目录	153

非常用的术语、符号和代号说明

- (1) 化学品——指各种化学元素，由元素组成的化合物及其混合物，包括天然的或者人造的。
- (2) 危险化学品——指具有毒害、腐蚀、爆炸、燃烧、助燃等性质，对人体、设施、环境具有危害的剧毒化学品及其他化学品。
- (3) 化学品的危害——化学品危害主要包括燃爆危害、健康危害和环境危害。
- (4) 燃爆危害——是指化学品能引起燃烧、爆炸的危险程度。
- (5) 健康危害——是指接触后能对人体产生危害的大小。
- (6) 环境危害——是指化学品对环境影响的危害程度。
- (7) 安全设施——在生产经营活动中用于预防、控制、减少与消除事故影响采用的设备、设施、装备及其他技术措施的总称。
- (8) 危险化学品企业作业场所——是指可能使从业人员接触危险化学品的任何作业活动场所，包括从事危险化学品的生产、操作、处置、储存、装卸等场所。
- (9) 危险因素——对人造成伤亡或者对物造成突发性损坏的因素。
- (10) 有害因素——影响人的身体健康，导致疾病或者对物造成慢性损坏的因素。
- (11) 危险程度——对人造成伤亡或者对物造成突发性损坏的尺度。
- (12) 有害程度——影响人的身体健康，导致中毒、疾病或者对物造成慢性损坏的尺度。
- (13) 事故种类——事故分伤亡事故、火灾事故、爆炸事故、生产操作事故、设备事故、质量事故、污染事故、交通事故、医疗事故、自然灾害

害事故、未遂事故等十一类。

(14) 伤亡事故类别——伤亡事故类别有：物体打击、车辆伤害、机械伤害、起重伤害、触电、淹溺、灼烫、火灾、高处坠落、坍塌、冒顶片帮、透水、放炮、火药爆炸、瓦斯爆炸、锅炉爆炸、容器爆炸、其他爆炸、中毒和窒息、其他伤害。

(15) 危险化学品事故——指由一种或数种危险化学品或其能量意外释放造成的人身伤亡、财产损失或环境污染事故。

(16) 应急救援预案——指根据预测危险源、危险目标可能发生事故的类别、危害程度，而制定的事故应急救援方案。要充分考虑现有物质、人员及危险源的具体条件，能及时、有效地统筹指导事故应急救援行动。

(17) 重大危险源——长期或临时地生产、储存、使用和经营危险化学品，且危险化学品的数量等于或超过临界量的单元。

(18) 职业接触限值 (Occupational Exposure Limit, OEL) ——是职业性有害因素的接触限制量值，指劳动者在职业活动过程中长期反复接触对机体不引起急性或慢性有害健康影响的容许接触水平。化学因素的职业接触限值可分为时间加权平均容许浓度、最高容许浓度和短时间接触容许浓度三类。

(19) 时间加权平均容许浓度 (PC-TWA) ——指以时间为权数规定的 8 小时工作日的平均容许接触水平。

(20) 最高容许浓度 (MAC) ——指工作地点、在一个工作日内、任何时间均不应超过的有毒化学物质的浓度。

(21) 短时间接触容许浓度 (PC-STEL) ——指一个工作日内，任何一次接触不得超过的 15 分钟时间加权平均的容许接触水平。

(22) 急性吸入毒物的半数致死浓度 (LC_{50}) ——用成熟的雌雄性白鼠做试验, 连续吸入 1 小时后, 在 14 天内最可能引起实验动物半数死亡所使用的毒物的蒸汽、烟雾或粉尘的浓度。就粉尘和烟雾而言, 试验结果以每升空气中的毫克数表示 (mg/l)。就蒸汽而言, 试验结果以每立方米空气中的毫升数表示 (ml/m^3)。

(23) 半数致死量 LD_{50}

急性口服毒物的半数致死量 (LD_{50}) ——用成熟的雌雄性白鼠做试验, 经口摄入, 在 14 天内能引起实验动物半数死亡所使用的毒物剂量, 结果以每公斤体重的毫克数表示 (mg/kg)。

急性皮肤接触毒物的半数致死量 (LD_{50}) ——在白兔裸露的皮肤上持续接触 24 小时, 在 14 天内能引起实验动物半数死亡所使用的毒物剂量。结果以每公斤体重的毫克数表示 (mg/kg)。

(24) 加油站——为汽车油箱充装汽油、柴油的专门场所。

(25) 站房——用于加油加气站管理和经营的建筑物。

(26) 加油岛——用于安装加油机的平台。

(27) 加油作业区——加油站内布置油卸车设施、储油设施、加油机、通气管、可燃液体罐车卸车停车位等设备的区域。该区域的边界线为设备爆炸危险区域边界线加 3m, 对柴油设备为设备外缘加 3m。

(28) 辅助服务区——加油站用地红线范围内加油作业区以外的区域。

(29) 埋地油罐——采用直接覆土或罐池充沙 (细土) 方式埋设在地下, 且罐内最高液面低于罐外 4m 范围内地面的最低标高 0.2m 的卧式油品储罐。

(30) 安全拉断阀——在一定外力作用下自动断开, 断开后的两节均

具有自密封功能的装置。该装置安装在加油机的软管上，是防止软管被拉断而发生泄漏事故的专用保护装置。

(31) 密闭卸油点——埋地油罐以密闭方式接卸汽车油罐车所载油品的固定接头处。

(32) 卸油油气回收系统——将汽油油罐车卸油时产生的油气回收至油罐车里的密闭油气回收系统。

(33) 加油油气回收系统——将给汽油车辆加油时产生的油气回收至埋地汽油罐的密闭油气回收系统。

(34) 管道组成件——用于连接或装配成管道的元件（包括管子、管件、阀门、法兰垫片、紧固件、接头、耐压软管、过滤器、阻火器等）。

(35) 双层油罐指 SS 储油罐、SF 储油罐、FF 储油罐三种。

SF 全名为钢制强化玻璃纤维制双层结构储油容器，是在单层钢制油罐外附加一层玻璃纤维增强塑料（即玻璃钢）防渗外套，从而构成的双层结构油罐。钢制内罐与 FRP 外罐【又称玻璃钢罐，也称树脂罐】之间具有贯通间隙空间；

FF 全名为玻璃纤维增强塑料双层油罐，内外两层皆为玻璃纤维增强塑料制造而成，中间具有贯通间隙空间；

SS 双层油罐：由钢制内罐和钢制外罐组成。

上述三种双层油罐均配备渗漏检测装置，能对间隙空间进行 24 小时全程监控。一旦内罐或外罐发生渗漏，渗漏检测装置的感应器可以监测到间隙空间底部液位时发出警报，保证油罐的安全使用。

1 安全评价工作经过

1.1 安全评价和前期准备情况

本次对万载投资发展集团有限公司万载投资发展集团龙湖加油站建设项目进行的安全评价，属于安全条件评价类型。

安全条件评价是在建设项目可行性研究阶段、工业园区规划阶段或生产经营活动组织实施之前，根据相关的基础资料，辨识与分析建设项目、工业园区、生产经营活动潜在的危险、有害因素，确定其与安全生产法律法规、规章、标准、规范的符合性，预测发生事故的可能性及其严重程度，提出科学、合理、可行的安全对策措施建议，做出安全评价结论的活动。

本次安全评价的前期准备工作主要包括：明确评价对象及其评价范围；组建安全评价组；收集国内外相关法律法规、标准、规范、规章；收集并分析评价对象的基础资料、相关事故案例；对类比工程进行实地调查等。

1.2 安全评价对象及范围

本次安全评价的对象为：万载投资发展集团有限公司万载投资发展集团龙湖加油站建设项目。

根据国家有关规定和系统的实际需要，安全评价组与万载投资发展集团有限公司共同协商，确定本项目安全评价的范围包括：万载投资发展集团有限公司新建项目选址、总图布置及建构筑物、危险化学品储存经营场所、储存经营的化学品（汽油和柴油）、公用工程及辅助设施和安全管理体系以及小型汽车充电业务等。涉及该项目投资立项、城建规划、公安消防、地质气象、环境保护、运输等方面的具体问题应执行国家相关规定及相关标准，不在本次安全评价范围之内，涉及该项目的职业危害评价应由取得职业卫生技术服务机构进行，本报告仅对有害因素进行简要辨识与分析，

不给予评价。环境保护、消防由相关部门根据环境保护、消防规定和要求考虑，并经环境保护、消防部门审核认可；本评价报告中关于环境保护、消防问题的评述不代替环境保护、消防的审核。万载投资发展集团有限公司应执行国家有关标准和规定。

1.3 安全评价工作经过和程序

本次对万载投资发展集团有限公司新建项目进行安全评价主要经过如下十个步骤：

- 1) 前期准备
- 2) 辨识危险、有害因素
- 3) 划分评价单元
- 4) 确定安全评价方法
- 5) 定性、定量分析危险、有害程度
- 6) 分析安全条件和安全生产条件
- 7) 提出安全对策与建议
- 8) 整理、归纳安全评价结论
- 9) 与被评价单位交换意见
- 10) 编制安全评价报告

安全评价工作程序框图见附件 1.1 节。

2 新建项目概况

2.1 建设单位简介

万载投资发展集团有限公司属于有限责任公司（国有独资），法定代表人王明，统一社会信用代码：91360922MA35N7GQ6G，经营范围包括许可项目：建设工程施工，建设工程设计，非煤矿山矿产资源开采（依法须经批准的项目，经相关部门批准后方可开展经营活动，具体经营项目和许可期限以相关部门批准文件或许可证件为准）一般项目：工程管理服务，市政设施管理，公共事业管理服务，规划设计管理，工程技术服务（规划管理、勘察、设计、监理除外），环境卫生公共设施安装服务，以自有资金从事投资活动，自有资金投资的资产管理服务，创业投资（用投资泰上市企业治服装居城用综花碧置，房租赁，土地使用权租赁，土地整治服务，城市绿化管理，林绿化工程施工，停车场服务（除依法须经批准的项目外，凭营业执照依法自主开展经营活动）。

万载投资发展集团龙湖加油站，为新建项目。该加油站位于宜春市万载县康南路以西、龙湖路以北，规划布点编号为 G9-053，2022 年 6 月 10 日万载投资发展集团有限公司通过公开出让方式，取得该土地，赣（2023）万载县不动产权第 0045737 号。万载投资发展集团龙湖加油站建设项目于 2023 年 6 月 29 日取得万载县自然资源局下发的《建设用地规划许可证》，许可证编号：地字第 360922202300014 号。

本次新建的龙湖加油站拟设五个埋地承重罐，拟设 6 台双油品 4 枪潜油泵加油机，储罐区设置 95#汽油罐 $30\text{m}^3 \times 1$ 个，92#汽油罐 $30\text{m}^3 \times 3$ 个、0#柴油罐 $50\text{m}^3 \times 1$ 个，折算容量为 145m^3 ，按《汽车加油加气加氢站技术标准》（GB50156-2021）为二级加油站。

该加油站新建项目基本概况如下：

1) 项目名称：万载投资发展集团有限公司万载投资发展集团龙湖加油站建设项目。

2) 项目性质：新建项目。

3) 建设单位：万载投资发展集团有限公司。

4) 建设地点：宜春市万载县康南路以西、龙湖路以北。

5) 占地面积：5973.8 m² (8.96 亩)

6) 职工人数及工作制度：该加油站劳动定员为 8 人。项目年工作 365 天，每天 3 班运行。

7) 项目设计单位：广东政和工程有限公司进行罩棚、加油岛的初步设计，化工石化医药行业石油及化工产品储运甲级、化工石化医药行业化工工程甲级，资质证书编号：A244003918。

8) 新建加油站工程内容情况见表 2.1-1：

表 2.1-1 加油站新建情况

序号	类别	新建项目	备注
1	规模	95#汽油罐 30m ³ ×1 个，92#汽油罐 30m ³ ×3 个、0#柴油罐 50m ³ ×1 个	承重埋地
2	油站等级	二级，总储量 145m ³ （柴油折半） (GB50156-2021)	
3	经营品种	汽油、柴油	
4	工艺情况	卸油：槽车液位差自流卸油，采用油气回收系统 加油：潜油泵一泵多机（枪）加油方式，采用油气回收系统	
5	主要设备设施	储罐	5 台双层储罐，SF 材质，卧式
		加油机	6 台潜油泵型双油品 4 枪加油机
	工艺管道	加油油气回收管、油罐通气管横管（地下部分）采用双层导静电热塑性复合管，人孔盖上的接合管与引出井外管道的连接，采用金属管道过渡连接；地面以上油管及通气管采用无缝钢管。 卸油管、卸油油气加收管、加油油气回收管、油罐通气管横管（地下部分）采用双层导静电热塑性复合管，人孔盖上的接合管与引出	

		井外管道的连接，卸油管地上部分的卸油管口一节采用无缝钢管。	
	潜油泵	5 台，防爆型	
	监控设施	储罐液位仪	
		双层罐及双层管泄漏报警器	
		视频监控装置	
	发配电系统	1 台配电柜、1 台发电机，功率拟定为 50kW。	
	油气回收	汽油卸油油气回收系统	
		集中式加油油气回收系统（真空泵系统）	
6	加油棚罩	网架结构，投影面积 1000m ²	
7	站房	砖混凝土结构，两层，占地面积 195m ² ，建筑面积为 390m ² ，内设营业厅、收银台、值班室、卫生间。	
8	洗车服务	自动洗车机一台	
9	服务楼	3F 占地面积，754.7m ² ，配电间、发电机房、办公室、休息室、便利店	
10	充电桩	设置汽车充电车位四个、充电桩两根。	

表 2.1-2 本项目持有的证照及批准文书如下所示：

序号	基本条件的证照文书	发证机关	编号或代码	成立或发证时间	说明
1	建设单位营业执照	万载县行政审批局	91360922MA35N7GQ6G	2022.10.11	
2	不动产权证书	万载县自然资源局	赣(2023)万载县不动产权第 0057796 号	2023.8.15	
3	建设用地规划许可证	万载县自然资源局	360922202300014	2023.06.29	
4	规划布点通知书	万载县商务局	G9-053	2021.04.21	
5	网点规划确认延期的批复	万载县商务局	G9-053	2023.04.23	

2.2 主要工艺、技术水平

该加油站为各类机动车辆提供加油服务的企业，零售的油品有汽油、柴油。工艺过程主要包括成品油储存及发油过程，卸油拟采用密闭卸油方式并设置卸油油气回收系统、埋地卧式罐储存，储存过程设置液位计及高

液位报警装置，发油过程使用潜油泵一泵供多机式加油并设置加油油气回收系统。工艺技术成熟、可靠，是当前国内外同类行业常用的较为先进的工艺、技术。根据《产业结构调整指导目录（2024 年本）（2023 年修订）（发改委令第 7 号）规定，加油站为成品油零售，其拟选用的设备和设施，未列入限制和淘汰类型。其储存经营过程废水及废气排放较少，对周边环境影响较小。

2.3 地理位置、用地面积及经营规模

2.3.1 地理位置、自然条件

1) 地理位置

万载县位于北纬 $27^{\circ} 59' 37'' \sim 28^{\circ} 27' 48''$ ，东经 $113^{\circ} 59' 13'' \sim 114^{\circ} 36' 11''$ 之间，地处赣中西北边陲，锦江上游，峰顶山以北，东邻宜丰县，南接袁州区，西连湖南省的浏阳市，北毗铜鼓县。县境东西长 61 公里，南北宽 52 公里，总面积 1719.63 平方公里。万载县工业园区坐落在鹅峰乡和康乐镇范围内，320 国道两旁，距县城 5 公里，距宜春 37 公里，距南昌 163 公里，距长沙 170 公里。

2) 自然条件

该项目所在地位于宜春市万载县康南路以西、龙湖路以北。



图 2.3-1 加油站所在位置图

2.3.2 自然条件

1) 气候

万载县属亚热带湿润气候，四季分明，气候温和，雨水充沛，日照充足。

年均温度 17.4°C — 18.2°C 之间，极端气温 -11.6°C — 39°C ；最近五年年均降水量为 1909.6mm ，最大年降水量 2353.4mm ，最小年降水量 1431.0mm ，降水量。在时间和空间上分布不均，每年 4—6 月降水量占全年的 50% 左右，雨量过于集中，易造成洪涝。

万载县主导风向偏东北，近五年平均风速 0.6m/s ；全年日照时数 1693.2h ；无霜期为 227 — 257d ，最长为 288d ，霜雪冰冻期较少。

2) 水文条件

万载县城地处锦江上游，支流龙河与锦江交汇于此。龙河自南向北流，

流经天坡段进南门，在郭家桥收乌溪水及毛家冲水穿城而过。

(1) 锦江：发源于湘赣交界的幕阜山脉东麓的坪子岭（高程 628.6m）。

流向自西向东，流经宜春的慈化乡及万载、宜丰、上高、高安、丰城、新建等县，于南昌市汉对岸注入赣江。万载以上干流河道穿行于低山丘陵，河面较窄，一般在 30-70m，河床多由卵石，粗细沙组成。由于沿河山丘植被较差，水土流失比较严重，河床逐年有所抬高。锦河危防站多年平均流量 $27.1\text{m}^3/\text{s}$ ，实测最大洪峰流量 $1550\text{m}^3/\text{s}$ ，实测最高水位 90.21m。

(2) 龙河：由南向北穿城而过，发源于宜春市的大茆，流域面积 116.6km^2 ，主河长 16.8km，河道平均坡降 5.28%。

(3) 乌溪河：为龙河一条支流，流域面积 12.4km^2 ，主河长 7.9km，河道平均坡降 16.9%。

3) 地形地貌条件

万载县地处赣西北，介于北麓的九岭山脉和南麓的武功山脉之间，东连上高、宜丰，南界宜春，西与湖南浏阳毗邻，北与铜鼓接壤。万载县在漫长的地质发展过程中，形成了以东西向构造和华厦系构造为主导地位的构造带。前者多分布于北部和西北部，均为元古界双桥山群所盖，是万载县最古老的陆地带；后者广泛分布于县境中部，呈东西向板带状带，卷入者均为第四系地层。地质构造发展历程看，万载县的地层从古至今有元古界双桥山群地层、地盆系、石炭系、二迭系、三迭系、侏罗系、白垩系和第四系，其中以元古界双桥山群和第四系分布最广。山地多分布于县境北部和西北部，约占总面积的 40%，海拔 500-1000m，属于侵蚀构造低山地。山体由花岗岩和变质岩等古老岩石组成，山脉多呈东西走向，群山对峙，峰峦重迭；河溪交相切割，山峰陡峭险峻；风化层发育，堆积物深厚。

丘陵多分布于县境中部和南部，约占总面积的一半，多系侵蚀剥蚀性丘陵，分垄状丘陵和经盆丘陵。前者海拔150-500m，约占总面积40%，多由古生界、中生界煤系及部分变质岩组成，山体多北东走向，山顶略尖，山坡平缓微凸，其岩裸露较多，多被残积物覆盖；后者海拔100-200m，广泛分布于东部及中、南部，约占总面积的10%，由于岩性弱，风化剥蚀强烈，风化岩层厚，红壤堆积普遍，山顶浑圆，多呈馒头状，山脊不明，沟谷短浅，起伏平缓。

平原多属山间冲积平原。主要分布于蜀江及其支流的两岸，西自株潭，东至罗城，都遍布小平原，只是县城附近的较宽广。山间冲积平原，约占总面积10%，海拔80-135m，系由第四系冲积层组成。

本项目位于万载县县城，厂址所在地地形平坦，地层较为简单，地壳较稳定，工程地质条件较好。厂址地下水对各水泥无侵蚀性。按中国裂度区划图（1/3000000），该地区为<VI度地震区。

2.3.3 用地面积及经营规模

万载投资发展集团有限公司位于宜春市万载县康南路以西、龙湖路以北。用地面积5973.8 m²（8.96亩），建筑面积2889.56 m²（罩棚面积计半）。

万载投资发展集团有限公司油罐区共设有5个双层承重埋地油罐，分别为95#汽油罐30 m³×1个，92#汽油罐30 m³×3个、0#柴油罐50 m³×1个，折算容量为145 m³，按《汽车加油加气加氢站技术标准》（GB50156-2021）为二级加油站。

2.4 周边环境及总图布置

2.4.1 周边环境

万载投资发展集团有限公司宜春市万载县康南路以西、龙湖路以北。

加油站座北朝南方向，南面与龙湖路相邻，加油罩棚与龙湖路之间均设置绿化带。东面为规划公园；西侧为城市支路，道路对面为规划用空地，北侧为舒苑小区。

周边 50m 范围内没有商业中心、公园，无医院、影剧院、体育场（馆）等公共设施，没有供水水源、水厂及水源保护区，没有车站、码头、机场以及铁路、水路交通干线、地铁出入口，没有基本农田、保护区、畜牧区、渔业水域和种子、种畜、水产苗种生产基地，不在军事管理区和军事禁区。

加油站南面与龙湖路相连，为加油车辆进出道路。加油站在龙湖路间设置绿化带隔离。

加油站四至周边建筑物情况见下：

表 2.4-1 汽油设备与站外建（构）筑物的安全间距（单位：m）

项目		埋地油罐		通气管管口		加油机	
		二级站					
距离		该加油站设有加油油气回收系统、卸油油气回收系统					
		标准	方案	标准	方案	标准	方案
设施							
重要公共建筑		35	不涉及	35	不涉及	35	不涉及
明火或散发火花地点		17.5	不涉及	12.5	不涉及	12.5	不涉及
民用 建筑 物保 护类 别	一类保护物	14	不涉及	11	不涉及	11	不涉及
	二类保护物	11	不涉及	8.5	不涉及	8.5	不涉及
	三类保护物	8.5	31.5（与北侧民房）	7	41.9（与北侧民房）	7	29.3（与北侧民房）
甲、乙类物品生产厂房、库房和甲、乙类液体储罐		15.5	不涉及	12.5	不涉及	12.5	不涉及
丙、丁、戊类物品生产厂房、库房和丙类液体储罐以及容积不大于 50m ³ 的埋地甲、乙类液体储罐		11	不涉及	10.5	不涉及	10.5	不涉及
室外变配电站		15.5	不涉及	12.5	不涉及	12.5	不涉及
铁路		15.5	不涉及	15.5	不涉及	15.5	不涉及

城市道路	快速路、主干路（龙湖路）	5.5	35	5（3）	28.3	5（3）	28.3
	次干路、支路规划路（西侧支路）	5	44.3	5（3）	70.6	5（3）	42
架空通信线		5	不涉及	5	不涉及-	5	不涉及
架空电力线	无绝缘层	1 倍杆（塔）高，且不应小于 6.5m	不涉及	6.5	不涉及	6.5	不涉及
	有绝缘层	0.75 倍杆（塔）高，且不应小于 5m；（西侧电力线杆高 12m、南侧电力线杆高 12m）	42.85（西侧电力线杆）、37.6（南侧电力线杆）	5	67.7（西侧电力线杆）、26.2（南侧电力线杆）	5	39（西侧电力线杆）、26.2（南侧电力线杆）

注：表中标准数据为《汽车加油加气加氢站技术标准》（GB50156-2021）表 4.0.4 要求，数据为设有加油油气回收系统、卸油油气回收系统的数据。

表 2.4-2 柴油设备与站外建（构）筑物的安全间距（单位：m）

项目		埋地油罐		通气管管口		加油机	
		二级站					
距离	设施	标准	实测	标准	实测	标准	实测
	重要公共建筑	25	不涉及	25	不涉及	25	不涉及
	明火或散发火花地点	12.5	不涉及	10	不涉及	10	不涉及
民用建筑物保护类别	一类保护物	6	不涉及	6	不涉及	6	不涉及
	二类保护物	6	不涉及	6	不涉及	6	不涉及
	三类保护物	6	31.5（与北侧民房）	6	41.9（与北侧民房）	6	38.7（与东侧卫生间）
	甲、乙类物品生产厂房、库房和甲、乙类液体储罐	11	不涉及	9	不涉及	9	不涉及
	丙、丁、戊类物品生产厂房、库房和丙类液体储罐以及容积不大于 50m ³ 的埋地甲、乙类液体储罐	9	不涉及	9	不涉及	9	不涉及
	室外变配电站	12.5	不涉及	12.5	不涉及	12.5	不涉及
	铁路	15	不涉及	15	不涉及	15	不涉及

城市道路	快速路、主干路（龙湖路）	3	31.2	3	28.3	3	28.3
	次干路、支路（西侧支路）	3	63.5	3	70.6	3	42
架空通信线		5	不涉及	5	不涉及	5	不涉及
架空电力线	无绝缘层	0.75 倍杆（塔）高，且不应小于 6.5m	不涉及	6.5	不涉及	6.5	不涉及
	有绝缘层	0.5 倍杆（塔）高，且不应小于 5m（西侧电力线杆高 12m、南侧电力线杆高 12m）	60（西侧电力线杆）、27.8（南侧电力线杆）	5	67.7（西侧电力线杆）、26.2（南侧电力线杆）	5	39（西侧电力线杆）、26.2（南侧电力线杆）

注：表中标准数据为《汽车加油加气加氢站技术标准》（GB50156-2021）表 4.0.4

要求。

从上表可知，该加油站汽油设备与站外建（构）筑物的安全间距均符合《汽车加油加气加氢站技术标准》（GB50156-2021）表 4.0.4 中安全间距的要求。

2.4.2 总平面布置及建（构）筑物概况

加油站的建筑物包括：服务楼、加油罩棚、站房、埋地储罐区（包括卸油区）、成品洗车设备、停车位（充电桩停车位 4 个、充电桩两根）、箱式变压器等。

（1）加油罩棚：位于站区的中部，采用钢网架、钢混柱结构，耐火等级二级，高度 9m，投影面积 1000m²。罩棚下两排共设 6 个加油岛，各设置 1 台 4 枪加油机，均为双油品 4 枪加油机。加油机布置于加油岛上，罩棚边缘与加油机距离南面 6m。靠站房一排的加油机距离站房为 5.5m（加油机边缘），加油车辆可从龙湖路（站区南侧）进站加油，出口设在龙湖路（站

区南侧方向)。

(2) 站房：位于加油罩棚北面，为砖混结构，耐火等级二级，两层，占地面积 195m²，建筑面积为 390m²。站房内设营业厅、收银台、值班室、卫生间和办公室。

(3) 服务楼：位于加油罩棚西面，为砖混结构，耐火等级二级，两层，服务楼内设便利店、员工餐厅、汽车装修室、配电间、发电机房、休息室等。其中配电间设在服务楼西北角，发电机房设在服务楼西北角西端靠北侧，与配电间相邻。

(4) 埋地油罐区：位于站区中部，设在机动车加油区下方，为承重罐池，设置 5 台埋地油罐，由西向东分别为 95#汽油罐 1 台、92#汽油罐 3 台和 0#柴油罐 1 台。油罐采用 SF 双层罐，采用卧式埋地方式。双层油罐设置渗漏在线监测系统。

油罐设置抗浮带固定。每个油罐设置一个人孔井，人孔井口设置进油管、输油管、油气回收管、通气管、量油口、液位传感器、泄漏报警传感器等。

通气管分沿罩棚柱设置，靠东北侧罩棚柱，管口高出罩棚 2m，通气管管径 50mm，管口设置阻火器。

密闭卸油口集中设置在站区东侧，内设 5 个卸油阀、1 个卸油油气回收阀，卸油口距离东面的围墙 3.6m。

(4) 洗车机设在站区东南侧，洗车车辆从加油站南端进入洗车区，从加油区向北面出。

(5) 充电桩区：在站区南侧规划有充电车位 4 个，总图显示拟设置 2 台充电桩，拟对新能源汽车开展充电业务。

箱式变压器设在站区内东侧，距离卸油口 26.1m（标准要求 3m 爆炸范围外），距离最近的汽油加油机 21.8m（标准要求 10.5m），柴油加油机 31.5m（标准要求 9m），距离汽油通气管口 31.1（标准要求 10.5m），距离柴油通气管口 31.1（标准要求 9m），距离埋地汽油罐 22.35m（标准要求 11m），柴油罐 29.23m（标准要求 9m）。

站区西临支路，南接职龙湖路，在龙湖路设置硬化水泥路面的油站车辆进出站区；在龙湖路一侧开长度分别约 10m 的平面开口、约 18.3m 的平面开口，用于加油站的车辆进出加油作业。站区地面比公路高，站内道路和卸车停车位均为平坡，路面为非沥青路面，站区各路面拟硬化，符合 GB50156-2021 第 5.0.2 条的规定。

2.4.3 站内构筑物的防火间距

该加油站站内建（构）筑物的防火距离情况如下表所示：

表2.4-3 加油站站内设施之间的防火距离（m）

序号	设施名称	相邻设施	方位	标准要求	实际间距	是否符合	依据
1	柴油埋地油罐	密闭卸油点	东	/	28.5	符合	5.0.13 条
2		洗车机（三类保护建筑物）	东	6	22.4	符合	5.0.10 条
3		充电桩（三类保护建筑物）	南	6	24.4	符合	5.0.10 条
4		汽油埋地油罐	西	0.5	1.3	符合	5.0.13 条
5		箱式变压器	东北	4.5	26	符合	2.1.8 条
6		站房	北	3	7.1	符合	5.0.13 条
7	汽油埋地油罐	密闭卸油点	东	/	32.5	符合	5.0.13 条
		洗车机（三类保护建筑物）	东	8.5	29.4	符合	5.0.10 条
		柴油埋地油罐	东	0.5	1.3	符合	5.0.13 条

序号	设施名称	相邻设施	方位	标准要求	实际间距	是否符合	依据
8		充电桩（三类保护建筑物）	南	8.5	27.3	符合	5.0.10条
		服务楼（三类保护建筑物）	西	8.5	22	符合	5.0.10条
		箱式变压器	东北	4.5	29.2	符合	2.1.8条
		站房	北	4	7.1	符合	5.0.13条
11	汽油（柴油）通气管口	密闭卸油点	东	3（2）	24	符合	5.0.13条
		洗车机（三类保护建筑物）	东	7（6）	19.5	符合	5.0.10条
		充电桩（三类保护建筑物）	南	7（6）	25.36	符合	5.0.10条
		服务楼（三类保护建筑物）	西	7（6）	47.5	符合	5.0.10条
		箱式变压器	东北	5	31.1	符合	2.1.8条
		站房	北	4（3.5）	18.5	符合	5.0.13条
15		密闭卸油点	东	/	24.6	符合	5.0.13条
16	汽油（柴油）加油机	洗车机（三类保护建筑物）	东	7（6）	20	符合	5.0.10条
		充电桩（三类保护建筑物）	南	7（6）	21.4	符合	5.0.10条
		服务楼（三类保护建筑物）	西	7（6）	18.7	符合	5.0.10条
		箱式变压器	东北	6	21.8（31.5）	符合	2.1.8条
18		站房	北	5（4）	5.5（18.5）	符合	5.0.13条
19	油品卸车点	围墙	东	/	3.6	符合	5.0.13条
		洗车机	南	7	6	符合	5.0.10条
		站房	西	5	30.8	符合	5.0.13条
		箱式变压器	北	4.5	26.1	符合	2.1.8条
备注	本表中“/”表示规范无安全间距要求。配电间设置在服务楼内，加油站的配电间布置在保证危险区域之外，且与爆炸危险区域边界线的距离不小于3m，其中，汽油储						

序号	设施名称	相邻设施	方位	标准要求	实际间距	是否符合	依据
	罐爆炸危险区域边界线起算点为人孔（阀）井边外缘 1.5m 处，通气管爆炸危险区域边界线为 R=2.0m，密闭卸油口爆炸危险区域边界线为 R=1.5m，汽油加油机爆炸危险区域边界线为 R=3m。						

注：站内无自用燃煤锅炉房和燃煤厨房，无自用燃气（油）设备的房间。配电间设在服务楼内，其与加油机和油罐区相邻一面均为无门窗洞口的实体墙，发电机房设在服务楼西北角，与配电间南侧相邻，站区平面布置见附件，服务楼内无明火和散发火花设施。

从上表可以看出，该加油站内各（构）筑物防火距离符合《汽车加油加气加氢站技术标准》（GB50156-2021）第 5.0.13 条、5.0.10 条、第 5.0.8 条、第 14.2.10 条的规定。

站区加油罩棚、油罐区、卸油区、站房等功能分区明确，加油罩棚内车道宽度符合要求，站内设施总体布局符合《汽车加油加气加氢站技术标准》（GB50156-2021）的相关要求。

2.4.4 成品油储存设施情况

万载投资发展集团有限公司的成品油储存设施为承重储罐区，设于加油站中部加油区地下，设 5 个卧式埋地油罐，其中 95#汽油罐 1 台、92#汽油罐和 0#柴油罐各 2 台。

油罐设于罐池内基础桩基上。罐区深挖-4.5m，基础设厚 500mm 的 C15 混凝土垫层，储罐外壁垂直距离 500mm 范围均设为罐区基础面积。各储罐设置高度 300mm 的桩基并设置 10×100 扁钢箍环的抗浮抱带设置 3 根。油罐顶部距离行车道的高度不小于 0.9m，外层为玻璃纤维增强塑料材料的油罐，回填料应符合产品说明书的要求。

储罐设为双层储罐（SF），罐体上方设 1 个人孔操作井，设在行车道

下面的人孔井采用加油站车型道下专用的密闭井盖和井座。油罐的进油管、出油管、量油口、通气管、油气回收管、液位仪、泄漏检测口等设在人孔井上。双层罐设防渗漏检测报警装置。

各油罐的通气管先埋地敷设至罩棚北侧的支撑柱处，柴油和汽油通气管均沿支撑柱向上敷设，管口高出罩棚 2m。柴油通气管设置阻火器、汽油通气管设置真空阀和阻火器。油罐卸油口设于站区北面距围墙 4.6m。

汽油罐设有卸油油气回收系统。

2.5 工艺流程和主要设备

2.5.1 工艺流程简介

该加油站的工艺流程比较简单，油品从油罐车卸进油罐储存，卸油时，采用密闭卸油方式，汽油卸油装设有油气回收系统（一次回收）。加油机为机动车辆加油时，采用油罐装设潜油泵的一泵供多机的配套加油工艺，汽油加油装设有油气回收系统（分散式，二次回收）。柴油加油、卸油没有设置油气回收系统。

新建项目生产工艺不属于重点监管的危险化工工艺，也没有采用属于国家明令淘汰落后工艺设备。

卸油：汽车槽车到站后停靠在卸车位置，由加油站和汽车司机及押运员共同负责计量、质量验收，加油站和汽车司机或押运员负责卸车，汽车司机或押运员负责连接汽车槽车出油管道，加油站负责接通油罐区密闭卸油接口，汽车司机负责将防静电接地线夹钳接通，油站方将密闭卸油静电报警仪接好。加油站负责将消防器材准备好，包括加油站、四周情况、天气情况都符合卸油条件时，开始按卸油操作规程卸油到指定的油罐内，必须有专人监护、计量检查，密切注意卸油过程，做好记录。当卸油完后，

双方负责各自的工作，双方签字确认。

卸油工艺：油罐车驶至加油站内密封卸油口停车处，利用油罐车与地下储油罐的高位差，采用密闭式卸油。采用油气回收系统，在油罐车卸油过程中，将原来储油罐内散溢的油气，通过油气回收地下工艺管线及卸车软管重新收集至油罐车内，实现卸油与油气等体积置换。其流程如下：

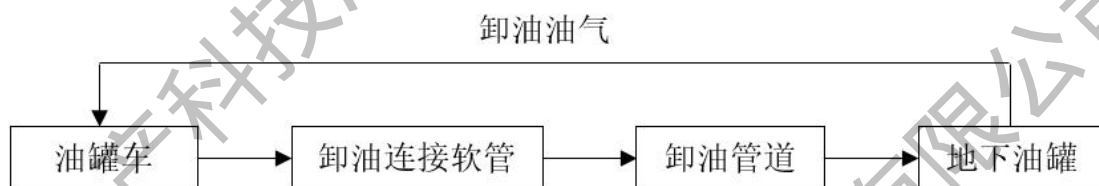


图 2.5-1 汽油卸油工艺流程

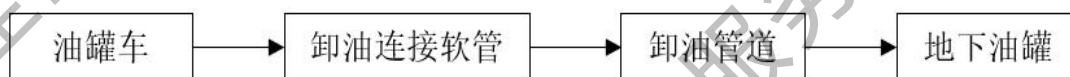


图 2.5-2 柴油卸油工艺流程

加油工艺：加油作业时，采用潜油泵提供的动力，油品通过加油管道至加油机，进入受油容器。同时，加汽油作业时，有油气回收系统，汽油蒸汽通过加油机内自带的油气回收泵，经油气回收管道将油气输送至汽油罐。具体流程见下图：

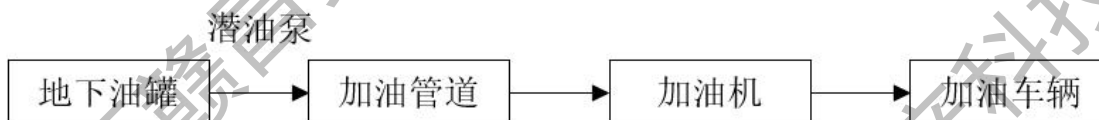


图 2.5-3 柴油加油工艺流程

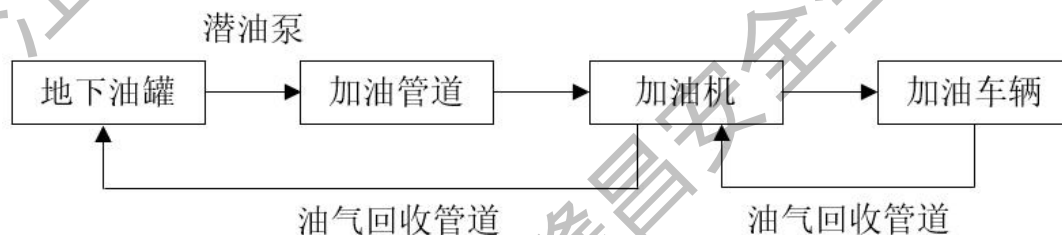


图 2.5-4 汽油加油工艺流程

油气回收系统：加油站油气回收系统由卸油油气回收系统（一次回收）汽油密闭储存、加油油气回收系统（二次回收）和油气排放处理装置组成。

一次油气回收：对卸油过程中，油品依靠重力从油罐车进入埋地油罐，通过管道阀门切换，把埋地油罐中置换出来的油气通回油罐车，运送到储油库集中回收。

二次油气回收：采用集中式油气回收系统，在加油过程中，通过储罐安装真空泵收集加油溢出的油气，回收到埋地油罐中。

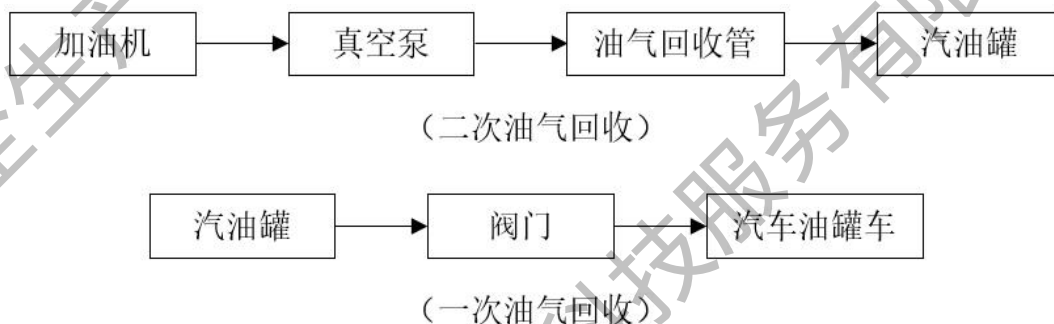


图 2.5-5 汽油油气回收工艺流程简图

2.5.2 主要设备

该项目成品油储存经营过程中主要使用到的设备有埋地油罐、加油机、潜油泵等。主要设备详见下表。

表 2.5-1 主要设备设施一览表

序号	名称	规格	数量	安装位置	说明	备注	
1	埋地卧式油罐	材质：SF 材质，其中：					拟购，安装
		V=30m ³ , φ2.6	1	储罐区	储存 95#汽油		
		V=30m ³ , φ2.6	1	储罐区	储存 92#汽油		
		V=30m ³ , φ2.6	1	储罐区	储存 92#汽油		
		V=30m ³ , φ2.6	1	储罐区	储存 92#汽油		
		V=50m ³ , φ2.6	1	储罐区	储存 0#柴油		
2	潜油泵型加油机	双油品 4 枪	6	加油岛	潜油泵式税控带油气回收功能双油品加油	拟购	

					机, 防爆型	
3	油气回收系统	卸油油气回收	1	卸油系统	一次回收, 通过管线及阀门控制回收至储罐	拟购
		加油油气回收	4	加油机	二次回收, 采用真空泵集中收集至储罐	
4	潜油泵	Q=200L/min	5	油罐区人孔井上	防爆型	防爆型
5	快速接头	DN100	5	卸油口		
6	液位仪	--	1	油罐安装探棒并远传至站房主机	5 个油罐液位仪	
7	泄漏检测报警仪	--	2	双层罐	5 个油罐内外层安装探棒	
8	视频监控	--	1			拟设 15 个摄像头
9	柴油发电机	50kW	1	发电机房		
10	洗车机	--	1	站房东面		
11	地磅	--	1	站区北面		
12	充电桩		2	站区南面		

该站加油管拟设导静电热塑性双层管, 卸油管、卸油油气加接管、加油油气回收管、油罐通气管横管(地下部分)采用双层导静电热塑性复合管, 通气管(地上部分)采用无缝钢管。

2.6 成品油的理化性能指标、危险有害特性及储存要求

该加油站主要经营储存汽油、柴油。按《危险化学品目录(2015版)》(安监总局等十部委公告 2015 年第 5 号)《调整〈危险化学品目录(2015版)〉》(应急管理部等十部委公告 2022 年第 8 号)柴油、汽油列入《危险化学品目录(2015 版)》, 属于危险化学品。

下面分述汽油、柴油的理化性能指标、有害特性及其储存、运输的技术要求。相关数据主要来自《危险化学品安全技术全书》(第二版: 化学工业出版社)、《新编危险物品安全手册》(俞志明主编-北京: 化学工业出版社, 2001)以及项目提供的《柴油质量标准》、《车用汽油》(GB

17930-2016)、《车用柴油》(GB 19147-2016)。

表 2.6-1 汽油的特性表

标识	中文名：汽油		主要成分：C ₄ -C ₁₂ 脂肪烃和环烷烃		
	英文名：gasoline; petrol;		化学类别：烷烃		
	危险性类别：易燃液体 类别 2		危险化学品目录（2015 年版）编号：1630		
	UN 编号：1203		CAS 号：86290-81-5		
理化性质	外观与性状		无色或淡黄色液体，具有特殊臭味		
	熔点（℃）	-60	相对密度（水=1）	0.70~0.79	
	沸点（℃）	40~200	蒸气密度（空气=1）	3.5	
	燃烧热（kJ/mol）	1757.7	饱和蒸汽压 kpa	（夏）<72；（冬）<88	
	溶解性		不溶于水，易溶于苯、二硫化碳、醇、脂肪		
毒性及健康危害	职业接触限值 (GBZ2.1-2007)		MAC (mg/m ³)	无资料	
			PC-TWA (mg/m ³)	300	
			PC-STEL (mg/m ³)	450	
	侵入途径		吸入、食入、经皮吸收	急性毒性	无资料
	健康危害	急性中毒：对中枢神经系统有麻醉作用。轻度中毒症状有头晕、头痛、恶心呕吐、步态不稳，共济失调。高浓度吸入出现中毒性脑病。极高浓度吸入引起意识突然丧失、反射性呼吸停止。可伴有中毒性周围神经病及化学性肺炎。部分患者出现中毒性精神病，液体吸收呼吸道可引起吸入性肺炎。溅入眼内可致角膜溃疡、穿孔、甚至失明。皮肤接触可致急性接触性皮炎，甚至灼伤。吞服引起急性胃肠炎，重者引起肝、肾损害。 慢性中毒：神经衰弱综合症，植物神经功能紊乱，周围神经病。			
燃烧爆炸危险性	燃烧性	易燃	闪点（℃）	-50~-10	
	引燃温度（℃）	415~530	爆炸极限%	1.3~6.0	
	稳定性	稳定	聚合危害	不聚合	
	禁忌物	强氧化剂	火灾危险性分类	甲	
	燃烧分解产物		一氧化碳、二氧化碳		
	危险特性	其蒸气与空气形成爆炸性混合物。遇明火、高热易引起燃烧爆炸。与氧化剂能发生强烈反应，其蒸气比空气重，能在较低处扩散到相当远的地方，遇明火引起旺燃。			
	灭火方法	喷水冷却容器，可能的话将容器从火场移至空旷处。灭火剂：泡沫、二氧化碳、干粉、砂。用水灭火无效。			
泄漏处理	迅速撤离泄漏污染区人员至安全区，并进行隔离，严格限制出入。切断火源。建议应急处理人员戴自给正压式呼吸器，穿消防防护服。尽可能切断泄漏源，防止进入下水道、排洪沟等限制性空间。				

	<p>小量泄漏：用砂土、蛭石或其他材料吸收。或在保证安全的情况下，就地焚烧。</p> <p>大量泄漏：构筑围堤或挖坑收容；用泡沫覆盖，降低蒸气灾害。用防爆泵转移至槽车或专用收集器内，回收或运至废物处理场所处置。</p>
储存注意事项	<p>包装标志：易燃液体。</p> <p>包装标志：（II）类。小开口钢桶：安瓿瓶外普通木箱；螺纹口玻璃瓶、铁盖压口玻璃瓶、塑料瓶或金属桶（罐）外普通木箱。</p> <p>储运条件：储存于阴凉、通风的仓库或储罐，远离热源、火种。本品铁路运输时限使用钢制企业自备罐车装运，装运前需报有关部门批准。运输时运输车辆应配备相应品种和数量的消防器材及泄漏应急处理设备。夏季最好早晚运输。运输时所用的槽（罐）车应有接地链，槽内可设孔隔板以减少震荡产生静电。严禁与氧化剂等混装混运。运输途中应防曝晒、雨淋，防高温。中途停留时应远离火种、热源、高温区。装运该物品的车辆排气管必须配备阻火装置，禁止使用易产生火花的机械设备和工具装卸。公路运输时要按规定路线行驶，勿在居民区和人口稠密区停留。铁路运输时要禁止溜放。严禁用木船、水泥船散装运输。</p>
防护措施	<p>工程控制：生产过程密闭，全面通风</p> <p>呼吸系统防护：一般不需要特殊防护，高浓度接触时可佩戴自吸过滤式防毒面具（半面罩）。</p> <p>眼睛防护：一般不需要特殊防护，高浓度接触时可戴化学安全防护眼镜。</p> <p>身体防护：穿防静电工作服。手防护：戴防苯耐油手套。</p> <p>其它：工作现场严禁吸烟。避免长期反复接触。</p>

表 2.6-2 柴油的特性表

标识	中文名：柴油[闭杯闪点 $\leq 60^{\circ}\text{C}$]		危险化学品序号：1674			
	英文名：Diesel oil; Diesel fuel		CAS 号：/			
	分子式：/	分子量：/	危险性类别：易燃液体，类别 3			
理化性质	外观与性状	稍有粘性的棕色液体。				
	主要用途	主要用作柴油机的燃料。				
	熔点 ($^{\circ}\text{C}$)	-18 $^{\circ}\text{C}$	相对密度 (水=1)	0.82~0.86	相对密度 (空气=1)	3.5
	沸点 ($^{\circ}\text{C}$)	282~338 $^{\circ}\text{C}$		饱和蒸气压 (kPa)		/
	温度、压力	临界温度 ($^{\circ}\text{C}$)	/	临界压力 (MPa)：		/
	溶解性	不溶于水，易溶于苯、二硫化碳、醇，易溶于脂肪。				
毒性及健康危害	毒性	中国 MAC：未制订标准；毒性：具有刺激作用				
	健康危害	皮肤接触柴油可引起接触性皮炎、油性痤疮，吸入可引起吸入性肺炎。能经胎盘进入胎儿血中。柴油废气可引起眼、鼻刺激症状，头晕及头痛。				
	急救方法	皮肤接触：脱去污染的衣着，用肥皂和大量清水清洗污染皮肤。眼睛接触：立即翻开上下眼睑，用流动清水冲洗，至少 15 分钟。就医。吸入：脱离现场。脱去污染的衣着，至空气新鲜处，就医。防治吸入性肺炎。食入：误服者饮牛奶或植物油，洗胃并灌肠，就医				
	防护措施	工程控制：密闭操作，注意通风。呼吸系统防护：一般不需特殊防护，但建议特殊情况下，佩带供气式呼吸器。眼睛防护：必要时戴安全防护眼镜。防护服：穿工作服。手防护：必要时戴防护手套。其他：工作现场严禁吸烟。避免长期反复接触。				

燃烧爆炸危险性	燃烧性	可燃	燃烧分解物	一氧化碳、二氧化碳
	闪点 (°C)	[闭杯闪点 ≥ 60°C]	爆炸上限% (v%) :	/
	自燃温度 (°C)	/	爆炸下限% (v%) :	/
	危险特性	高闪点易燃液体；遇明火、高热或与氧化剂接触，有引起燃烧爆炸的危险。若遇高热，容器内压增大，有开裂和爆炸的危险。		
	包装与储运	储存于阴凉、通风仓间内。远离火种、热源。防止阳光直射。保持容器密封。应与氧化剂分开存放。桶装堆垛不可过大，应留墙距、顶距、柱距及必要的防火检查走道。罐储时要有防火防爆技术措施。禁止使用易产生火花的机械设备和工具。充装要控制流速，注意防止静电积聚。搬运时要轻装轻卸，防止包装及容器损坏。		
	禁忌物	强氧化剂、卤素		
	灭火方法	泡沫、二氧化碳、干粉、砂土。		
	泄漏处置	切断火源。应急处理人员戴好防毒面具，穿化学防护服。在确保安全情况下堵漏。用活性炭或其它惰性材料吸收，然后收集运到空旷处焚烧。如大量泄漏，利用围堤收容，然后收集、转移、回收或无害处理后废弃。		

2.7 消防、防雷及公用工程概况

2.7.1 消防系统

该项目主要采用移动式灭火器的消防系统。加油站各相应位置计划设置的灭火器如下表所示：

表 2.7-1 消防设施一览表

序号	名称	规格/型号	数量 (只)	备注 (放置位置)
1	推车式灭火器	MF/ABC35	1	卸油区
2	干粉灭火器	MF/ABC5	18	站房、加油机、卸油区、洗车区
3	灭火毯	1m ²	8	加油机、卸油区
4	消防沙	2m ³	1	卸油区
5	二氧化碳灭火器	MT3/2	4	配电间和发电机房
6	消防桶		4 只	卸油消防器材箱
7	消防铲		4 把	卸油消防器材箱

该项目消防设施拟按要求进行设计审核与验收。

2.7.2 给排水

1) 给水

该项目供水由万载县市政供水系统供给。项目用水不多，主要为生活用水以及少量的地面清洁水。当地供水充足，可满足该项目用水所需。

2) 排水

本项目排水主要有雨水、地面清洗水和清洗油罐污水、生活污水。

排水实行清污分流，雨水系统主要收集加油罩棚屋面的雨水，经雨水管、水封井直接排入站区雨水管网。加油机四周罩棚投影面以内排水沟接至站区隔油池。

站区地面的清洗污水经加油区的环形防泄漏排水沟收集后排入站区就近设置的隔油池三级沉降处理，经三级处理后排入站外污水管网；在隔油池排水出口设置阀门井，事故时关闭以防泄漏。清洗油罐的污水采用活动式回收桶集中收集处理。

生活污水系统主要收集卫生间排水经化粪池收集处理后排入站外的市政污水管网。

2.7.3 供配电及防雷、防静电

1) 电源状况及负荷等级

服务楼内设发、配电房。站区潜油泵的动力配电、罐区液位控制系统，加油机油气回收、监测系统。

站区供电电源由环网 630kV 市政电源经室外穿管埋地引至本项目室外箱式变压器，经室外变压器变压后引入服务楼配电房，再分配至用电场所。配电系统采用 TN-S 接地方式，配电电压为 220/380V。

项目应急照明、疏散指示按二级负荷供电，其余按三级负荷、采用一路电源供电。站区不设消防水，没有消防泵等消防设备，站区、罩棚应急照明采用集中电源应急照明灯具，蓄电池的连续供电时间不少于 30 分钟。

加油站的监测系统设置 UPS 不间断电源。

电缆敷设：电力电缆及控制电缆采用直埋方式敷设，埋深 0.8m，过马路进埋深 1m 并穿镀锌钢管保护，电缆与油管平行敷设时间距大于 1m、交叉敷设时间距大于 0.25m，与水线交叉时均穿镀锌钢管保护。照明线路均穿镀锌钢管沿墙、顶板内暗敷。爆炸危险区域内所有照明插座线缆均穿镀锌钢管明敷，分支处采用防爆分线盒接线。弱电线路穿镀锌钢管敷设，进户线室外埋深 0.8m。

项目强电、弱电分设，液位监控、泄漏报警、加油中控 PC 机等设于站房收银处，并设置加油紧急切断系统，急停按钮设于站房，具备只能手动复位的功能。

照明：办公区采用一般 LED 路灯，工艺设备区采用防爆路灯、防爆等级 d II BT4。各照明外壳均可靠接地，接地电阻大于 $4\ \Omega$ 。加油罩棚安装防护等级不低于 IP44 级的 LED 照明灯。配电房、发电机房、站房、加油罩棚将安装应急照明，站房门口设置应急出口标志。应急照明、应急出口标志应急工作时间不小于 30min。

站内的电气设备选型安装、电力线路敷设按《爆炸危险环境电力装置设计规范》（GB50058-2014）进行。

3) 防雷、防静电、接地设施

加油站建设，加油站的罩棚、站房防雷设施设置，罩棚按二类防雷设置。站房按第二类防雷设置。

站房屋顶采用 $\phi 10$ 热镀锌圆钢明装接闪带，网格不大于 $10\times 10\text{m}$ （或 $12\times 8\text{m}$ ），引下线利用结构柱内主钢筋作为防雷引下线，利用建筑物桩基及地基梁作为自然接地体。

罩棚顶部金属棚设置接闪器,接闪带网格不大于 $10\times 10\text{m}$ (或 $12\times 8\text{m}$),结构柱内 2 根以上主筋作为引下线,间距不大于 18m。

加油站新建项目采用 TN-S 接地制式,防雷接地、保护接地、重复接地、弱电系统接地均共用接地装置,接地电阻应不大于 4Ω 。罩棚、站房内各金属体、金属管线、电缆金属外皮、导静电热塑性复合管的导电内衬等作等电位连接。金属管线、法兰连接等作防静电接地。UPS 输出端就近作重复接地,所有电气设备非带电金属外壳及插座接地孔作 PE 接地。

在电源引入的总配电箱处装设避雷器等过电压保护器,并作重复接地。埋地钢制油罐以及非金属油罐顶部的金属部件和罐内的各金属部件,与非埋地部分的工艺金属管道相互做电气连接并接地。加油站内油气放散管在接入全站共用接地装置后,不单独做防雷接地。

2.7.4 报警和紧急切断系统

本加油站设置的液位报警监测系统、油罐及双层管道泄漏报警器并远传至站房监控系统,满足在线监测要求。

在站房收银台和站房外墙上各设置潜油泵控制器电源的紧急切断控制开关,在事故状态下紧急切断加油泵电源。拟用的加油机加油软管上设安全拉断阀,加油机底部的供油管道上设剪切阀,事故状态下可通过站房控制室紧急停止切断加油。

2.7.5 监控、通信设施

该项目拟设置 15 个摄像头,可覆盖加油区、卸油区、站房等全部作业区,实时观察站区情况。本项目拟设置电信通信电话,可随时与外界取得联系。

2.8 项目拟设置的安全设施情况

万载投资发展集团龙湖加油站拟设置的安全设施如下表所示：

表 2.8-1 万载投资发展集团有限公司安全设施一览表

序号	类别	设施名称	安装位置	
1	检测、报警设施	静电接地报警仪	卸车区	
		液位仪（具备液位、温度等远传记录和报警功能）	站房（探测器安装于各油罐）	
		泄漏检测报警器（双层油罐、双层管道）	探测器设于油罐操作井及操作井出油管线	
	设备安全防护设施	阻火器	各通气管	
		过电压（电涌）保护器	配电房	
		防雷设施、静电接地设施	加油罩棚、油罐区、工艺管道、站房	
		汽油卸油、加油油气回收系统	卸车区、加油机	
	防爆设施	防爆加油机	加油罩棚	
		防爆潜油泵	各油罐人孔盖	
		防爆真空泵	加油机	
	防漏设施	供油管道剪切阀	加油机底部	
		拉断阀	加油枪	
		双层油罐（防渗罐）	储罐	
		检测立管	双层油罐	
		双层管道	加油工艺管道	
		加油机防渗底座	加油机	
		储罐抗浮拉设置、防腐处理	储罐以扁钢固定在抗浮基础上，外表面除锈防腐处理	
	作业场所防护设施	为从业人员配备了防静电工作服、橡胶手套	站房	
	安全警示标志	禁止吸烟、禁打手机、限高、限速等标志、标识	加油罩棚、油罐区	
2	控制事故设施	泄压和止逆设施	通气管口安装有阻火器，汽油通气管口设真空压力阀	通气管
		紧急处理设施	加油站机底部供油管道剪切阀	加油机
	加油机的急停按钮、加油枪拉断阀		加油机	

序号	类别	设施名称	安装位置	
		配电房的总紧急关闭按钮	配电房	
		潜油泵紧急切断远程控制按钮	站房	
		加油机紧急切断远程控制按钮		
3	减少与消除事故影响设施	阻止火灾发生或蔓延设施 水封井	站区	
		灭火设施	灭火器	加油区、油罐区、站房、发配电房
			灭火毯、消防沙	卸车区
		紧急个体处置设施	应急照明灯	加油区、发配电房、站房
		应急救援设施	堵漏设施、沙子、工具（铁锹、水桶）	卸车区、站房
		劳动防护用品和装备	工作服、手套等	站房
应急救护设施	应急药箱	站房		

2.9 投资估算及人力资源配置

该项目预计投资约为 2200 万元，其中固定资产投资 520 万元，安全投入资金为 90 万元，占总投资的 4.1%。所需资金企业自筹。

该项目总定员 8 人，其中站长 1 名、安全管理员 1 人、加油员 6 人，采用三班制作业，每班 8h，年工作日 365 天。

3 危险、有害因素的辨识结果及依据说明

3.1 危险物质的危险有害因素辨识及结果

根据《车用汽油》（GB 17930-2016）、《车用柴油》（GB 19147-2016）、《车用柴油 第1号修改单》（GB 19147-2016/XG1-2018）、《危险化学品目录（2015年版）》（国家安监局等十部门公告2015年第5号、2022年第8号）、《危险化学品目录（2015版）实施指南（试行）》（安监总厅管三〔2015〕80号、[2022]300号）以及《化学品分类和标签规范》（GB 30000.7-2013）辨识：汽油、0#柴油属于危险化学品。按GB30000.7-2013《化学品分类和标签规范 第7部分：易燃液体》划分，汽油为易燃液体，类别2*；生殖细胞致突变性，类别1B；致癌性，类别2；吸入危害，类别1；危害水生环境-急性危害，类别2；危害水生环境-长期危害，类别2。柴油为易燃液体，类别3。汽油、柴油为经营过程中存在的主要危险、有害物质，若处置不当，操作不符合要求，意外泄漏，遇点火源，就可能发生火灾爆炸事故的发生，油品不完全燃烧产生的有毒烟雾（含有一氧化碳等物质）易引起人体中毒，其相应的理化特性、火灾危险性、危规分类及危险特性见附表2.6-1、2.6-2。

3.1.2 剧毒、高毒化学品的辨识

根据《危险化学品目录》（2015年版）规定，对该加油站经营储存的汽油、柴油进行辨识可知，汽油、柴油不属于剧毒化学品。

根据《根据高毒物品目录》（2003年版），该加油站经营的汽油、柴油未被列入《高毒物品目录》中。

3.1.3 监控化学品的辨识

监控化学品，是指下列各类化学品：

第一类：可作为化学武器的化学品；第二类：可作为生产化学武器前体的化学品；第三类：可作为生产化学武器主要原料的化学品；第四类：除炸药和纯碳氢化合物外的特定有机化学品。

依据《监控化学品管理条例》国务院令第 190 号（第 588 号）修订），《《中华人民共和国监控化学品管理条例实施细则》（工信部令〔2018〕48 号），《各类监控化学品名录》工业和信息化部令第 52 号，《国家禁化武办编制公布《部分第四类监控化学品名录（2019 版）》及其索引》辨识，加油站不涉及监控化学品。

3.1.4 易制毒化学品的辨识

根据《易制毒化学品管理条例》（中华人民共和国国务院令第 445 号发布，国务院 2018 第 703 号令修订）规定，对该加油站经营储存的汽油、柴油进行辨识可知，该加油站未使用储存易制毒化学品。

3.1.5 易制爆危险化学品及其危险性辨识

依据《易制爆危险化学品治安管理办法》（公安部第 154 号令）、《易制爆危险化学品储存场所治安防范要求》（GA 1511-2018），按照《易制爆危险化学品名录》（2017 年版）进行辨识，汽油、柴油不属于易制爆危险化学品。

3.1.6 特别管控危险化学品的辨识结果

依据《特别管控危险化学品目录（第一版）》国家应急管理部等四部门【2020】公告第 3 号，加油站的汽油属于第一版的特别管控危险化学品第 16 号。需要按照规定进行特别管控。

3.1.7 重点监管的危险化学品及其危险性辨识

根据国家安全监管总局安监总管三〔2011〕95 号文件公布《首批重点

监管的危险化学品名录》和安监总管三〔2013〕12号文件《第二批重点监管的危险化学品名录》，汽油属于首批国家重点监管的危险化学品。

3.1.8 淘汰落后安全技术工艺、设备辨识

参照《淘汰落后安全技术工艺、设备目录（2020年）》、《淘汰落后危险化学品安全生产工艺技术设备目录（第二批）》对该加油站涉及的安全技术工艺及设备设施进行辨识，结果为：该加油站所涉及的安全技术工艺及设备设施不涉及淘汰落后安全技术工艺、设备。

3.1.9 受限空间辨识

根据《危险化学品企业特殊作业安全规范》（GB30871-2022）进行辨识，该加油站埋地清罐、油罐内部检查、人孔操作井、隔油池、化粪池等，属于受限空间。

3.2 按事故类别分析危险因素结果

根据新建项目工艺流程介绍，参照《企业职工伤亡事故分类》（GB6441-86），结合类比项目的经营实际情况，该新建项目成品油经营、储存过程中的主要危险有害因素有：火灾、其他爆炸、中毒和窒息、车辆伤害、触电、机械伤害、坍塌、其他伤害等，其中主要危险有害因素是火灾爆炸，发生危险的场所主要为加油区、油罐区、站房及发配电房。详见表 3.2-1。

表 3.2-1 加油站危险场所及其存在的主要危险有害因素

序号	作业场所	危险、有害因素
1	加油区	火灾、其他爆炸、中毒与窒息、触电、车辆伤害、高处坠落、坍塌、物体打击、其他伤害
2	卸油区	火灾、其他爆炸、中毒与窒息、车辆伤害、物体打击、其他伤害
3	营业站房	火灾、触电、物体打击、其他伤害
4	服务楼	火灾、触电、灼烫、机械伤害、物体打击、其他伤害，噪声

5	洗车区	火灾、触电、车辆伤害、其他伤害
6	箱式变压器	火灾、触电、其他伤害
7	地磅	火灾、物体打击、车辆伤害、其他伤害
8	换电区、充电区	火灾、触电、车辆伤害、其他伤害

3.3 安全风险辨识及结果

根据《国务院安全生产委员会关于印发〈涉及危险化学品安全风险的行业品种目录〉的通知》（安委〔2016〕7号），该站所涉及的危险化学品为“零售业”中的危险化学品汽油，主要安全风险为“火灾、爆炸、中毒”。

3.4 重大危险源辨识结果

经辨识计算：该加油站汽油和柴油储罐区和加油机区均没有超过GB18218-2018标准规定的临界量，因而不构成危险化学品的重大危险源。

3.5 爆炸危险区域划分及结果

万载投资发展集团龙湖加油站设置汽油卸油及加油油气回收系统，爆炸危险区域如下：

（1）地下卧式油罐爆炸危险区域划分

- 1、罐内部油品表面以上的空间应划分为0区。
- 2、人孔（阀）井内部空间，以通气管管口为中心、半径1.5m（0.75m）的球形空间和以密闭卸油口为中心，半径为0.5m的球形空间，划分为1区。
- 3、距人孔（阀）井外边缘1.5m以内，自地面算起1m为高度的圆柱体空间；以通气管管口为中心，半径为3m（2m）的球形空间和以密闭卸油口为中心，半径为1.5的球形并延至地面空间。
- 4、当地上密闭卸油口设在箱内时，箱体内部的空间应划分为1区，箱体外部四周1和箱体顶部以上1.5m范围内的空间应划分为2区；当密闭卸油口设在卸油坑内时，坑内的空间划分为1区，坑口外1.5m范围内的空间划分

为2区.

地下卧式油罐危险区域分布如下图所示:

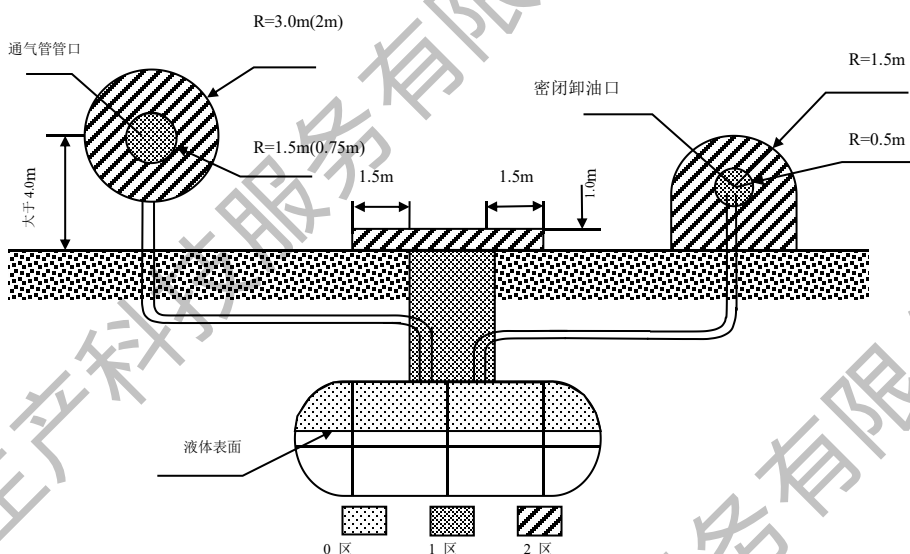


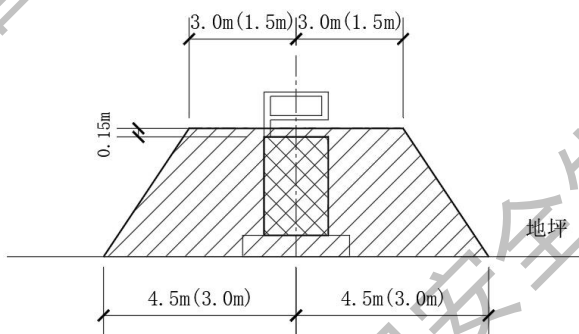
图 3.5-1 地下卧式油罐危险区域分布图

(2) 室外加油机爆炸危险区域划分

1、加油机下箱体内部空间应划分为1区。

2、以加油机中心线为中心线，以半径为 4.5m (3.0m) 的地面区域为底面和以加油机下箱体顶中以上 0.15m、半径为 3.0m (1.5m) 的平面为顶面的圆台形空间，应划分为 2 区。

室外加油机危险区域分布见如下图所示:



图C.0.5 汽油加油机的爆炸危险区域划分



图 3.5-2 室外加油机危险区域分布图

(3) 油罐车卸汽油时爆炸危险区域划分

- 1、油罐车内部的油品表面以上空间应划分为 0 区。
- 2、以罐车通气口为中心，半径为 1.5m 的球形空间和以罐车密闭卸油口为中心，半径为 0.5m 的球形空间，应划分为 1 区。
- 3、以罐车通气口为中心，半径为 3m 的球形并延至地面的空间和以罐车密闭卸油口为中心，半径为 1.5m 的球形空间并延至地面的空间应划分为 2 区。

油罐车卸汽油时危险区域分布如下图所示：

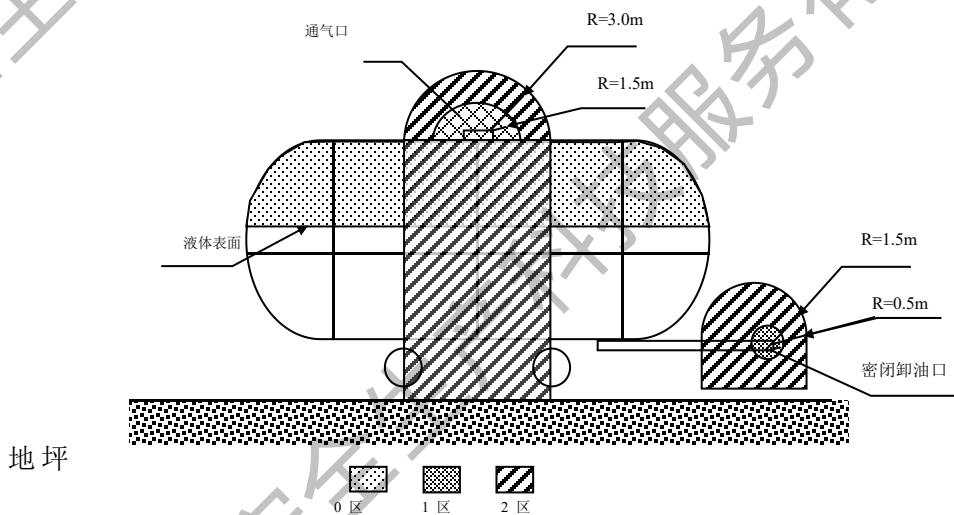


图 3.5-3 油罐车卸汽油时危险区域分布图

4 安全评价单元的划分结果及理由说明

评价单元就是在危险有害因素分析的基础上，根据评价目标和评价方法的需要，将系统分成若干有限、确定范围的单元。评价单元一般以生产工艺、工艺装置、物料的特点和特征与危险、有害因素的类别、分布有机结合进行划分。还可以按评价需要将一个评价单元再划分为若干个子评价单元或更细致的单元。

本安全评价报告评价单元划分以万载投资发展集团有限公司经营、储存场所的特点与危险、有害因素的类别为主，同时兼顾了功能区与装置的相对独立性。评价组依据已确定的评价范围及建设内容，把该项目划分为如下评价单元：

1) 危险、有害因素辨识单元的划分

- (1) 成品油固有危险、有害因素辨识；
- (2) 成品油经营、储存过程危险、有害因素辨识；
- (3) 重大危险源辨识；
- (4) 危险化学品风险点危险源辨识与分级评定；
- (5) 易制毒化学品、监控化学品、重点监管危险化学品辨识。

2) 定性安全评价单元的划分（加油站安全条件）

- (1) 选址安全条件分析，包括：
 - ①新建项目是否符合国家和当地政府产业政策与布局；
 - ②新建项目是否符合当地政府区域规划；
 - ③新建项目选址是否符合相关标准；

④新建项目周边重要场所、区域及居民分布情况，新建项目的设施分布和连续生产经营活动情况及其相互影响情况，安全防范措施是否科学、可行；

⑤当地自然条件对新建项目安全生产的影响和安全措施是否科学、可行；

⑥主要技术、工艺是否成熟可靠；

⑦依托原有生产、储存条件的，其依托条件是否安全可靠。

(2) 总平面布置及建构筑物评价；

(3) 主要工艺、设备安全性评价；

(4) 安全管理制度、应急管理及人员培训评价（加油站安全经营条件）；

(5) 消防、防雷、公用工程及安全费用评价。

3) 定量评价单元的划分

油罐区汽油柴油卸油、储存作业单元。

5 采用的安全评价方法

结合万载投资发展集团有限公司的实际情况及所确定的评价单元，本次安全评价采用的评价方法为：

- 1) 安全检查表法；
- 2) 预先危险性分析法；
- 3) 危险度评价法、作业条件危险性分析；
- 4) 道化学公司火灾、爆炸危险指数评价法（第七版）。

所采用的各评价方法的简介及选用理由说明详见附件第二章。

表 5-1 各评价单元对应的评价方法

序号	评价单元 评价方法	加油站安全 条件	储罐区单元 (子单元)	加油作业区	洗车等非油 品服务	变配电间
1	安全检查(表)	√	√	√	√	√
2	预先危险性分析	√	√	√	√	√
3	危险度评价		√			
4	道化学火灾、爆炸危险 指数评价方法(第七版)	√	√	√	√	√
5	作业条件危险性分析	√	√	√	√	√
6	火灾、爆炸危险指数		√	√	√	√

6 定性、定量分析危险、有害程度的结果

6.1 固有危险程度评价结果

通过本报告附件第 3.3 节对各作业场所固有危险程序分析，汽油燃烧热值为 $25.38 \times 10^3 \text{ kJ/kg}$ ，柴油燃烧热值为 $71.67 \times 10^3 \text{ kJ/kg}$ ，二者燃烧后放出的热量分别为 $2.314 \times 10^9 \text{ kJ}$ 和 $3.01 \times 10^9 \text{ kJ}$ 。汽油毒性等级为 IV（轻度危害）。站区潜在的热（能）量不少于 $5.324 \times 10^9 \text{ kJ}$ ，相当于 $1.178 \times 10^5 \text{ kg}$ TNT 量。汽油和柴油具有一定腐蚀性。

6.2 风险程度分析结果

6.2.1 泄漏可能性及造成爆炸、火灾事故的条件分析结果

通过预先危险分析得知，该项目具有爆炸性、可燃性的可能性以及造成爆炸、火灾事故的条件如表 6.2-1 所示。

表 6.2-1 泄漏可能性及造成事故的条件

泄漏可能性预测	<ol style="list-style-type: none"> 1. 贮罐、管线阀门、法兰等破损、泄漏； 2. 罐、管、阀、表等连接处泄漏，泵破裂或转动设备密封处泄漏； 3. 罐、管、阀等因加工、材质、焊接等质量不好或安装不当而泄漏； 4. 罐、阀门、泵、管道、流量计、仪表连接处泄漏； 5. 撞击或人为损坏造成容器、管道、加油机泄漏，以及贮罐等超装溢出； 6. 由自然灾害（如雷击、台风、地震）造成设备破裂泄漏。
造成事故的条件	<ol style="list-style-type: none"> 1. 易燃易爆物料泄漏； 2. 易燃易爆物蒸气浓度达爆炸极限范围； 3. 存在点火源作引发能量。

6.2.2 可能发生的危险化学品事故及后果、对策

通过本报告附件第 3.4.1 节的预先危险性分析，可以得知该新建项目经营、储存成品油过程中主要存在火灾、爆炸危险、有害因素，其可能发生的事故及其后果如表 6.2-2 所示。

表 6.2-2 可能发生的危险化学品事故及其后果

可能发生的危化品事故	级别	危险程度	事故后果
火灾、爆炸	III	危险的	会造成人员伤亡和系统损坏，要立即采取防范对策措施

中毒	III	危险的	会造成人员伤亡和系统损坏,要立即采取防范对策措施
腐蚀	II	临界的	处于事故的边缘状态,暂时还不致于造成人员伤亡、系统损坏或降低系统性能,但应予以排除或采取控制措施

由此可预测该项目发生事故的最坏后果是:火灾爆炸造成人员伤亡、严重经济损失。对于上述可能发生的事故。

7 新建项目安全条件分析结果

1) 国家和当地政府产业政策与布局符合性分析结果

该加油站采用埋地油罐储存，密闭卸油工艺及潜油泵的一机带多机（枪）的加油工艺，设置了卸油油气回收及加油油气回收装置。成品油经营、储存工艺及技术条件成熟、可靠，是目前国内同类加油站的储油方式和加油工艺技，不属淘汰类、限制类产品、工艺；《产业结构调整指导目录（2024 年本）（2023 年修订）》——非限制和淘汰类；工艺、设备非淘汰；符合国家和地方政府产业政策与布点。

2) 当地政府区域规划符合性分析结果

该加油站经公开招投标，取得国有建设用地使用权成交确认书，取得了土地使用许可证，加油站建设取得商务部门规划布点通知(编号为 G9-053)，建设用地合法、有效，符合当地政府的区域规划。符合国家成品油零售的相关产业政策。

3) 项目选址对相关法规、规范的符合性分析结果

站区周边 50m 内范围无公园、学校、医院等重要建筑物，无医院、影剧院、体育场（馆）等公共设施，没有供水水源、水厂及水源保护区，没有车站、码头、机场以及铁路、水路交通干线、地铁出入口，没有基本农田、保护区、畜牧区、渔业水域和种子，种畜、水产苗种生产基地，不在军事管理区和军事禁区。加油站的各设施与周边的建筑物安全距离符合规范要求，满足《汽车加油加气加氢站技术标准》（GB50156-2021）的要求。项目选址及平面布置符合有关法规、规范要求。

4) 新建项目周边重要场所、区域及居民分布情况，新建项目的设施分布和连续生产经营活动情况及其相互影响情况；安全防范措施的科学性、可行性分析结果

站区周边 50m 内范围无集中居住区、公园、医院、学校、影剧院、体育场（馆）等重要公共设施。

该加油站油罐、通气管、加油机与站内、外建（构）筑物安全距离、以及站内设施之间的安全距离符合《汽车加油加气加氢站技术标准》（GB50156-2021）的有关规定。

在正常生产情况下，该新建项目对卸油采用密闭卸油方式，同时采用汽油卸油、加油油气回收系统，油气可以做到达标排放，对周边社区、环境影响较小。即使在事故状态下，油品的泄漏对周边社区也只有轻微影响。如果发生火灾、爆炸事故，对周边有一定影响，严重时可导致人员伤亡。

新建项目周边 50 范围内没有重要建筑物，周边 50m 范围内有迎宾大道，分别为国道和农村道路，如果在道路上发生重大的运输车辆事故（如油罐车发生油品泄漏引起火灾爆炸）可能对该加油站有一定影响。

新建项目设置有防火防爆、防雷防静电、泄漏报警等安全措施，可满足加油站事故预防、控制、减少与消除事故影响安全措施的要求。该加油站已制定有关安全管理制度与生产安全事故应急预案，对周边环境的突发事故采取相应的处置措施。

5) 自然条件对新建项目安全生产的影响，采用的安全措施科学性、可行性分析结果

自然条件如地质、水文、气象、台风等各种因素对新建项目有一定程度的影响。新建项目在下一步的详细设计和以后的施工过程，应充分考虑

对自然条件危险有害因素的分析，进一步完善相应的防台风、防潮、防雷、防静电、防腐、降温等技术安全措施，最大限度地降低自然条件对加油站的影响，确保加油站安全运行。

6) 主要技术、工艺可靠性分析结果

新建项目所采用的储存、加油工艺与技术是目前国内同类加油站的储油方式和加油工艺技术，不是国家淘汰的生产工艺。针对工艺过程存在火灾爆炸和中毒窒息的危险危害因素，项目采用合格的设备、按防火防爆要求设置、使用，其工艺及设备可满足安全生产所需。

7) 依托原有生产、储存条件的安全可靠分析结果

该项目为新建项目，包括新建油罐区，新购加油机，新建罩棚，新建站房。新建项目新修的给水、排水管网与市政给排水管网连接；依托市政供电系统。新购加油机、潜油泵、液位仪，管道测漏检测报警仪并与储罐测漏报警仪接通共用，监控系统连接。拟购的设备、安全装置均由有资质的厂家提供，由有资质的安装单位按规范施工。

综上所述，该新建项目的安全条件符合要求。

8 安全对策与建议

8.1 新建项目的选址安全对策

1) 本评价项目属于新建项目，加油站选址已经相关政府部门审核、批复同意，符合加油站规划和防火安全等的要求，新建项目区域规划与总平面布置仍应严格执行相关部门的具体意见以及《汽车加油加气加氢站技术标准》（GB50156-2021）和《建筑设计防火规范》（GB50016-2014）（2018年版）的相关规定。

2) 根据建设单位提供的《加油站总平面布置图》等初步设计图纸，新建项目汽油设备、柴油设备与站内、站外各主要建构筑物的安全防火距离符合《汽车加油加气加氢站技术标准》（GB50156-2021）的相关规定。建设单位在具体施工过程中，应严格按图施工；如现场有相应改变应及时与设计单位协商并修改设计，使其符合规范规定。

3) 加油站应需密切关注周边的动态变化情况，如在四周新建民房，设置工业企业，或架空电力线或通信线对加油站的影响。

4) 根据《石油化工建（构）筑物抗震设防分类标准》（GB50453-2008）、《中国地震动参数区划图》（GB18306-2015）的规定，项目所在地宜春市万载县属抗震设防烈度为低于6度、设计基本地震加速度值为0.05g。根据《建筑工程抗震设防分类标准》（GB50223-2008）、《石油化工建（构）筑物设防分类标准》（GB50453-2008）的规定，本项目不属重点设防类别，进一步设计时应按当地抗震设防烈度的要求设置抗震措施。

5) 项目所在地自然条件对新建项目有一定影响，在进一步设计时需充分考虑自然灾害的危险有害因素，做好防台风、防潮、防雷、防静电、防腐等技术措施。

8.2 总图布置和建（构）筑结构方面安全对策

1) 建议配电室、发电机房与油罐和加油机相邻一面设置为无门窗洞口的实体防火墙。

2) 站区加油区与其它区域之间（辅助区）设置界线标识，设置进出站标识及行车路线标识。

3) 加油岛的设计应符合下列规定：①加油岛应高出停车位的地坪 0.15~0.2m。②加油岛两端的宽度不应小于 1.2。③加油岛上的罩棚立柱边缘距加油岛的端部，不应小于 0.6m。加油岛两侧防撞柱的高度不应小于 0.5m，当采用钢管设置防撞柱时，其管径应不小于 100mm。

4) 站内道路转弯半径应按行驶车型确定，且不宜小于 9m；站内停车位应为平坡，道路坡度不应大于 8%，且宜坡向站外；停车位和道路路面不应采用沥青路面。

5) 根据《汽车加油加气加氢站技术标准》GB50156-2021中“5.0.10 当汽车加油加气加氢站内设置非油品业务建筑物或设施时，不应布置在作业区内，与站内可燃液体或可燃气体设备的防火间距，换电区、充电器、服务楼应符合本标准第 4.0.4 条~第 4.0.8 条有关三类保护物的规定。

6) 加油作业区内，不得有“明火地点”或“散发火花地点”。

7) 加油站内的爆炸危险区域，不应超出站区围墙和可用地界线。

8) 位于爆炸危险区域内的操作井、排水井，应采取防渗漏和防火花发生的措施。

9) 加油站内部分地面可种植草坪进行绿化，但不得种植油性植物。

8.3 主要技术、工艺或者方式和装置、设备、设施安全对策

1) 油罐区

(1) 本项目承重罐区 1 处，位于加油罩棚下，内设 50m³ 埋地油罐 1 台、30m³ 埋地油罐 4 台，罐区顶部路面采用 300mm 厚 C30 混凝土浇筑，内配双层双向直径 14mm 间距 150mm 的三级钢，油罐上部加强路面宽出油罐边各 2m，可承受六轴汽车最大产生的重力载荷 49t。油罐基础采用 400mm 现浇钢筋混凝土筏板基础，内配双层双向直径 16mm 间距 150mm 的三级钢。为防止油罐上浮，油罐基础采用钢筋混凝土筏板基础，油罐与底板埋件采用防漂抱带连接，每个 50m³ 油罐配备 3 条抗浮抱带。为防止操作井进水，承重罐区采用的是不产生火花和钢板承重的防渗操作井盖，高出周围（1m 范围内）地坪 20mm，与周边硬化地坪缓坡连接，连接处采用 C30 微膨胀细实混凝土嵌缝，油罐为重点设防类，抗震设防的等级提高一级。

采用螺栓球网架罩棚一座，水平投影面积为 1000 m²，建筑面积 500 m²，顶棚耐火极限≥0.25h，罩棚柱为混凝土柱，耐火极限≥2.5h，罩棚主体及其他部分材料均应采用不燃烧材料建造，以满足规范要求。

(2) 油罐安装前应进行检验，包括压力试验，内外层间隙真空度检测等。

(3) 按照《汽车加油加气加氢站技术标准》GB 50156-2021 中 6.1.10 条规定，油罐设置在车行道下面时，罐顶低于混凝土路面不宜小于 0.9m，本站罐顶低于混凝土路面上表面 1.3m，以满足规范要求。

(4) 油罐封孔前应清除内部的泥砂和杂物，并应经建设或监理单位代表检查确认后再封闭。

(5) 双层油罐厂家有特殊或者其他要求，施工时应按照其要求处理，并保留影像、文字记录，以便备查。

2) 加油机的设置应符合 GB50156 第 6.2 节的要求

(1) 加油机应采用自封式加油枪，汽油加油枪的流量不应大于 50L/min，柴油加油枪的流量不应大于 80L/min。

(2) 加油软管上宜设安全拉断阀。

(3) 以正压（潜油泵）供油的加油机，其底部的供油管道上应设剪切阀，当加油机被撞或起火时，剪切阀应能自动关闭。

(4) 采用一机多油品的加油机时，加油机上的放枪位应有各油品的文字标识，加油枪应有颜色标识，建议增设语音功能。

2) 工艺管道系统的设置应符合 GB50156 第 6.3 节的要求：

(1) 加油站埋地加油管道应采用双层管道，其设计应符合下列规定：

① 双层管道的内层管应符合本规范第 6.3 节的有关规定。

② 外层管应满足耐油、耐腐蚀、耐老化和系统试验压力的要求。

③ 双层管道系统的内层管与外层管之间的缝隙应贯通。

④ 双层管道系统的最低点应设检漏点。

⑤ 双层管道坡向检漏点的坡度，不应小于 5‰，并应保证内层管和外层管任何部位出现渗漏均能在检漏点处被发现。

⑥ 管道系统的渗漏检测宜采用在线监测系统。

(2) 加油站采用卸油油气回收系统时，其设计应符合下列规定：

① 汽油罐车向站内油罐卸油应采用平衡式密闭油气回收系统。

② 各汽油罐可共用一根卸油油气回收主管，回收主管的公称直径不宜小于 80mm。

③ 卸油油气回收管道的接口宜采用自闭式快速接头。采用非自闭式快速接头时，应在靠近快速接头的连接管道上装设阀门。

(3) 加油站采用加油油气回收系统时，其设计应符合下列规定：

- ①应采用真空辅助式油气回收系统。
- ②汽油加油机与油罐之间应设油气回收管道,多台汽油加油机可共用 1 根油气回收主管。加油油气回收主管的公称直径不应小于 50mm。
- ③加油油气回收系统应采取防止油气反向流至加油枪的措施。
- ④加油机应具备回收油气功能,其气液比宜设定为 1.0~1.2。
- ⑤在加油机底部与油气回收立管的连接处,应安装一个用于检测液相和系统密闭性的丝接三通,其旁通短管上应设公称直径为 25mm 的球阀及丝堵。

(4) 加油站工艺管道的选用,应符合下列规定:

- ①其他管道应采用输送流体用无缝钢管或适于输送油品的热塑性塑料管道。所采用的热塑性塑料管道应有质量证明文件。非烃类车用燃料不得采用不导静电的热塑性塑料管道。

- ②热塑性塑料管道的主体结构层应为无孔隙聚乙烯材料,壁厚不应小于 4mm。埋地部分的热塑性塑料管道应采用配套的专用连接管件电熔连接。

- ③导静电热塑性塑料管道导静电衬层的体电阻率应小于 $10^8 \Omega \cdot m$, 表面电阻率应小于 $10^{10} \Omega$ 。

- ④不导静电热塑性塑料管道主体结构层的介电击穿强度应大于 100kV。

(5) 加油站内的工艺管道除必须露出地面的以外,均应埋地敷设。当采用管沟敷设时,管沟必须用中性沙子或细土填满、填实。

(6) 工艺管道不应穿过或跨越站房等与其无直接关系的建(构)筑物;与管沟、电缆沟和排水沟相交叉时,应采取相应的防护措施。

(7) 不导静电热塑性塑料管道的设计和安装,尚应符合下列规定:

- ①管道内油品的流速应小于 2.8m/s。

②管道在人孔井内、加油机底槽和卸油口等处未完全埋地的部分，应在满足管道连接要求的前提下，采用最短的安装长度和最少的接头。

3) 工艺管道布局应满足：

(1) 根据《工业金属管道工程施工规范》（GB50235-2010）第 7 章的规定，输油管道安装应符合：

- ①管道的坡度、坡向及管道组成件的安装方向应符合设计规定。
- ②法兰、焊缝及其他连接件的设置应便于检修，并不得紧贴墙壁。
- ③安装前应检查管道组成件，不应有油迹污染。
- ④当管道穿越道路、墙体、构筑物时，应加设套管或砌筑涵洞进行保护，且应符合：管道焊接应设置在套管内；穿过墙体的套管长度不应小于墙体厚度；穿过屋面的管道应设置防水肩和防雨帽；管道与套管之间应堵塞对管道无害的不燃材料。
- ⑤埋地管道防腐层应在安装前完成。
- ⑥阀门安装位置应易于操作、检查和维修。水平管道上的阀门，其阀杆及传动装置应按设计规定进行安装，动作应灵活。

4) 站内设置的报警与监控系统应符合 GB50156 第 13.4 节、第 13.5 节的要求：

- (1) 液位监控系统宜集中设置在控制室或值班室内。应配有不间断电源。
- (2) 应设置紧急切断系统，该系统应能在事故状态下迅速切断加油泵电源和关闭重要的管道阀门。紧急切断系统应具有失效保护功能。
- (3) 加油泵电源紧急切断阀，应能由手动启动的远程控制切断系统操纵关闭。

(4) 紧急切断系统应至少在下述位置设置启动开关：现场工作人员容易接近的位置；在控制室或值班室内。紧急切断系统应只能手动复位。

(5) 报警系统应配有不间断电源。

5) 加油站内防雷防静电设施应符合 GB50156 第 13.2 节的要求：

(1) 电气接地应符合下列规定：

① 防雷接地、防静电接地、电气设备的工作接地、保护接地及信息系统的接地等，宜共用接地装置，其接地电阻应按其中接地电阻值要求最小的接地电阻值确定。

② 当各自单独设置接地装置时，配线电缆金属外皮两端和保护钢管两端的接地装置的接地电阻，不应大于 $10\ \Omega$ ，电气系统的工作和保护接地电阻不应大于 $4\ \Omega$ 。

(2) 加油站内油气通气管在接入全站共用接地装置后，可不单独做防雷接地。

(3) 加油站的信息系统应采用铠装电缆或导线穿钢管配线。配线电缆金属外皮两端、保护钢管两端均应接地。

(4) 加油站信息系统的配电线路首、末端与电子器件连接时，应装设与电子器件耐压水平相适应的过电压（电涌）保护器。

(5) 供电系统的电缆金属外皮或电缆金属保护管两端均应接地，在供电系统的电源端应安装与设备耐压水平相适应的过电压（电涌）保护器。

(6) 地上或管沟敷设的油品管道，应设防静电和防感应雷的共用接地装置，其接地电阻不应大于 $30\ \Omega$ 。

(7) 加油站的汽油罐车卸车场所应设卸车用的防静电接地装置，并应设置能检测跨接线及监视接地装置状态的静电接地仪。

(8) 在爆炸危险区域内工艺管道上的法兰、胶管两端等连接处，应用金属线跨接。当法兰的连接螺栓不少于 5 根时，在非腐蚀环境下可不跨接。

(9) 油罐车卸油用的卸油软管、油气回收软管与两端快速接头，应保证可靠的电气连接。

(10) 防静电接地装置的接地电阻不应大于 $100\ \Omega$ 。

(11) 应委托有资质的检测机构对防雷、防静电设备和接地装置每年进行两次检测。

6) 加油站的供配电系统设置要求

(1) 应符合 GB50156-2021 第 11.1 节的要求：

①加油站的供电负荷等级可为三级，信息系统应设不间断供电电源。包括液位指示报警仪、视频监控系统和测漏报警仪应配置 UPS 电源，其功率应大于两个报警仪的总功率，并满足 90min 用电要求；另外配置视频监控不间断电源，配置 UPS 电源，其功率应大于视频，并满足 90min 用电要求。

②加油站供电电源，宜采用电压为 380/220V 的外接电源，其供电系统应设独立的计量装置。

③加油站的罩棚、营业室、配电房等处，均应设事故照明。

④当引用外电源有困难时，加油加气站可设置小型内燃发电机组。内燃机的排烟管口，应安装阻火器。排烟管口至各爆炸危险区域边界的水平距离，应符合下列规定：排烟口高出地面 4.5m 以下时，不应小于 5m；排烟口高出地面 4.5m 及以上时，不应小于 3m。

⑤加油站的电力线路宜采用电缆并直埋敷设。电缆穿越行车道部分，应穿钢管保护。

⑥当采用电缆沟敷设电缆时，加油作业区内的电缆沟内必须充沙填实。电缆不得与油品管道以及热力管道敷设在同一沟内。

⑦爆炸危险区域内的电气设备选型、安装、电力线路敷设等，应符合现行国家标准 GB50058 的有关规定。所选仪表必须符合相应的防爆标准，并取得国家有关防爆检验机构的相应防爆等级的防爆许可证。防爆级别和组别应不低于 ExdIIAT3。

⑧加油站内爆炸危险区域以外的照明灯具，可选用非防爆型。罩棚下处于非爆炸危险区域的灯具，应选用防护等级不低于 IP44 级的照明灯具。

(2) 根据《低压配电设计规范》(GB50054-2011) 的规定，应符合：

①电缆布线系统通过墙壁、隔墙、地板等建筑构件时其隙应按等同建筑构件的耐火等级规定封堵，电缆防火封堵的材料，应按耐火等级要求，采用防火胶泥、耐火隔板、填料阻火包或防火帽。

②直敷布线应采用护套绝缘导线，敷设在易受机械损伤的场所（如车道）应用钢管保护。

③暗敷于地下的金属导管不应穿过设备基础。

④电缆不应在易燃、易爆及可燃的气体管道或液体管道的隧道或沟道内敷设。

⑤无铠装的电缆在屋内明敷，除明敷在电气专用房间外，水平敷设时，与地面的距离不应小于 2.5m；垂直敷设时，与地面的距离不应小于 1.8m；当不能满足上述要求时，应采取防止电缆机械损伤的措施。

⑥电力电缆与非电力电缆应分开敷设。

⑦电缆直接埋地敷设时，沿同一路径敷设的电缆数量不宜超过 6 根。

⑧电缆在屋外直接埋地敷设的深度不应小于 700mm。电缆与道路交叉

时，应穿管保护，保护管应伸出路基 1m。在电缆上下方应均匀铺设砂层，其厚度宜为 100mm；在砂层应覆盖混凝土保护板等保护层，保护层宽度应超出电缆两侧各 50mm。

⑨电缆与油管道平行敷设时，相距大于 1m，交叉敷设时，相距大于 0.5m（当难以避开时可将电缆交叉部分前后套 50mm 钢管敷设，与油管线交叉距离大于 0.25m）。

⑩电缆与其他管道平行敷设时，相距大于 0.5m，交叉敷设时，相距大于 0.25m。

（3）洗车设备的电源插座设置

洗车区电源插座安全高度离地面 1.5m，洗车区域的配电箱应有严密防水措施和警示标识，且日常上锁，保持关闭状态。洗车区域的电源插座需加装防水盖板，且每日检查防水效果。

8.4 辅助工程安全对策

8.4.1 配电间和箱式变压器的安全对策

1) 根据《20kV 及以下变电所设计规范》（GB50053-2013）第 6.2.7 条“配电所、变电所的电缆夹层、电缆沟和电缆室，应采取防水、排水措施”的要求，电缆沟应采取防水、排水措施。

2) 站房的配电间和室外箱式变压器应设在远离加油机和油罐区，配电间设置于站房西北端，箱式变压器设置在站区西南侧。朝加油区和油罐相邻面不应设门窗，配电间的门应向外开启。相邻配电室之间有门时，此门应能双向开启；根据《低压配电设计规范》（GB50054-2011）第 4.3.7 条规定，该项目电房的门、窗关闭应密合；与室外相通的洞、通风孔应设防止鼠、蛇类等小动物进入的金属网罩，直接与室外露天相通的通风孔还应

采取防止雨飘入的措施。

3) 配电间低压操作区域，应设置绝缘垫。箱式变压器底部设置绝缘和防漏电措施。

4) 发电机房与配电间应分开，发电机房应单独设置，当采用外置油箱时，油箱应设置单独隔间内，门不朝向发电机，设置防油品泄漏流散设施，几内燃发电机组的排烟管口应引至室外，排烟管口必须安装阻火器。

5) 变压器应配备过载、短路、过压等保护系统，包括绝缘保护、差动保护、过流保护等。这些系统能在故障发生时及时断开电路，隔离故障，保护设备和工作人员安全。

8.4.2 消防设施及给排水系统安全对策

1) 建设单位应委托具有消防设计、施工资质的部门，严格按《汽车加油加气加氢站技术标准》（GB50156-2021）、《建筑灭火器配置设计规范》（GB50140-2005）等国家标准进行设计、施工，配备灭火器材；

2) 加油站消防器材的配备及消防安全标志的设置，应符合现行国家标准的有关规定；

3) 消防器材应由专业人员管理，并定期组织检验、维修，确保消防设施和器材的完好、有效；

4) 应制订消防安全制度、消防安全操作规程；

5) 确定本单位和所属各部门、岗位的消防安全责任人；

6) 组织防火检查，及时消除火灾隐患；

7) 建立防火档案，确定消防安全重点部位，设置消防安全标志，实行严格管理；

8) 对职工进行消防安全培训，制定灭火和应急疏散预案，定期组织消

防演练。

9) 加油站内的污水应通过站内水封井外排。水封井的水封高度不应小于 0.25m；水封井应设沉泥段，沉泥段高度不应小于 0.25m。

10) 站内排水系统不应采用暗沟排水。

11) 清洗油罐的污水应集中处理，不应直接进入排水管道。

8.5 事故应急救援措施和器材、设备安全对策

8.5.1 事故应急救援措施

加油站发生生产安全事故后，应迅速启动应急救援预案，积极抢救，妥善处理，以防止事故的蔓延扩大。发生重大事故时，站长应直接指挥。安全员、加油员、财务、检验员等应协助做好现场抢救和警戒工作，保护事故现场。对有害物大量外泄的事故或火灾事故现场，必须设警戒线，抢救人员应佩戴好防护器具，对烧伤、烫伤等人员应及时进行抢救处理。事故发生时可采取以下应急救援措施：

1) 紧急疏散：建立警戒区，紧急疏散。迅速将警戒区内与事故应急处理无关的人员撤离，以减少不必要的人员伤亡。

2) 现场急救：在事故现场，汽油蒸气对人体可能造成的伤害有：中毒和窒息、烧伤等，进行急救时，不论患者还是救援人员都需要进行适当的防护。

3) 火灾控制：汽油容易发生火灾、爆炸事故。成品油火灾扑救是一项极其重要又非常危险的工作，救援人员应熟悉和掌握化学品的主要危险特性及其相应的灭火措施，并定期进行防火演习，加强紧急事态时的应变能力。一旦发生火灾，每个从业人员都应清楚地知道他们的作用和职责，掌握有关消防设施使用方法、人员的疏散程序和化学品灭火的特殊要求等内

容。

应急处理过程并非是按部就班的按以上顺序进行，而是根据实际情况尽可能同时进行，如发生泄漏，应在报警的同时尽可能切断泄漏源等。

8.5.2 防止突发事件采取的对策

1) 油品泄漏后防止火灾应采取的具体措施

(1) 一旦发生油品泄漏，应立即停止泄漏区周围一切可能产生明火或火花的作业，封闭泄漏区域，严禁无关人员及机动车辆进入泄漏区，采取措施防止泄漏扩散；

(2) 油品泄漏如果扩散到非防爆场所，此时应严禁启闭任何电气设备或设施；

(3) 处理油品泄漏事故的人员在现场工作时，不得将移动通讯设备、无线寻呼机以及摄像机、闪光灯等带入事故现场；

(4) 处理事故的人员应穿防静电工作服、穿不带铁钉的鞋、使用防爆工具；

(5) 应对加油站周围的单位及居民宣传必要的防火、防爆及有关消防的常识。

2) 防止爆炸应采取以下措施

加油站起火爆炸的基本条件是有浓度合适的油气混合气与足够能量的火源同时同地存在。因此，加油站应采取适当的防爆措施：

(1) 应控制泄漏和其它原因产生油气混合气的浓度；

(2) 应消除火源或把火源能量控制在油气混合气的最小着火能量以下；

(3) 应避免油气混合气与足够能量的火源同时同地存在。

3) 防止静电的产生应采取的对策措施

(1) 设置必要的防静电装置，防止油品液体在流动、过滤、混合、喷雾、喷射、冲洗、加注、晃动等情况下，产生的静电荷积聚。

(2) 具体应采取的对策措施：

①油品储运设施、管道及加油辅助工具等应按规范要求设置静电接地；

②改善工艺操作条件，控制油品处于安全流速范围内，减少油品的飞溅，同时防止油品中夹入水分和气体；轻质油品的出油管的底端入油口应按规范要求接近储罐底部；

③采用静电消除器，减少液体油品产生的静电，并将其装设在尽量靠近管道出口处；

④采用缓和器及抗静电添加剂；

⑤改善带电体周围环境的条件，在油品蒸气和空气的混合物接近爆炸浓度极限范围的场合下，必须加强作业场所通风措施，必要时可配置惰性气体系统；

⑥作业人员应穿防静电工作服、鞋、袜，且应配置导电地面；禁止在爆炸场所穿脱衣服、帽子或类似物；

4) 防止泄漏应采取以下措施：

(1) 一旦油品发生泄漏，应立即查明泄漏点，并根据具体情况采取措施制止泄漏；

(2) 如果泄漏时间较长或无法制止，有着火和爆炸的危险时，应在采取必要措施的同时，立即向有关部门报告；

(3) 卸油作业时如发生油品大量泄漏，应采取措施用土袋、沙袋等方法围住，限制泄漏范围的扩大。

(4) 对已泄漏出的泄漏物应得到安全可靠的处置，防止二次事故的发生。

5) 防止中毒及职业危害的对策措施：

按《生产过程安全卫生要求总则》（GB/T12801-2008）的规定，项目应设置以下安全设施：

①为从业人员配备必要的劳动防护用品；

②作业过程加强对设备、设施、管线的检查、维护，防止物料跑冒滴漏现象，有毒、粉尘作业尽可能采用密闭操作；

③进入受限空间作业（清罐作业）应进行危害识别和风险评估，制定相应的作业程序及安全措施；

④噪声较大的设备（如发电机）应尽量将噪声源与操作人员隔离，将噪声源进行屏蔽处理。工作场所操作人员每天连续接触噪声 8h，噪声声级卫生限值为 85dB（A），对操作人员每天接触噪声不足 8h 的场合，可根据实际接触噪声的时间，按接触时间减半、噪声声级卫生限值增加 3dB（A）的原则确定其噪声声级限值，但最高限值不得超过 115 dB（A）。

6) 预防高处坠落对策措施

(1) 检维修等高处作业时需执行《化学品生产单位特殊作业安全规范》（GB30871-2022）的有关规定：

①避免禁忌症作业；

②供高处作业人员上下用的梯道、电梯、吊笼等要符合有关标准要求；作业人员上下时要有可靠的安全措施；

③作业中应正确使用防坠落用品与登高器具、设备，系安全带，且安全带应高挂低用，防止摆动、碰撞；

④大风、雷暴天气严禁室外高处作业，夜间作业需有足够的照明设施；

(2) 严格执行高处作业“十不登高”规定。

7) 预防物体打击对策措施

(1) 高空作业使用的工具、必须放入工具袋内或工具箱内，不得随意乱放。

(2) 不应上下投掷材料、工具等。

(3) 尽量避免上下垂直作业；分层作业时应设置隔离设施。

(4) 进入施工现场配戴安全帽。

8.6 安全管理对策措施

8.6.1 作业过程采取的对策措施

1) 卸油

(1) 油罐区卸油作业应从密闭卸油口进行卸油，严禁从油罐人孔(阀)井直接向罐内装卸油品。

(2) 在加油站内所有机动车辆均须熄火加油，严禁向汽车的汽化器及塑料桶加注汽油。

(3) 卸油场地必须有单独接地极，不得利用油罐、罐线及其它金属附件作为接地体。

(4) 油罐车进站后，作业人员应检查油罐车的安全设施是否齐全有效，检查合格后，引导油罐车进入卸油场地，油罐车在站内车速不应大于5km/h。

(5) 油罐车停于卸油停车位，熄火并拉上手刹，车轮处宜放置与最大允许总质量和车轮尺寸相匹配的轮挡，车钥匙宜放置指定位置管控。

(6) 卸油作业现场应设置隔离警示标识。

(7) 卸油前应检查接地装置是否良好，消防器材是否到位，手提式灭火器宜摆放在距卸油口 2m~3m 处。接好接地线后，油罐车熄火并静止 15 分钟后，作业人员方可计量验收作业。

(8) 检查确认油罐计量孔密闭良好，汽油罐通气管上阀门应处于关闭状态，安装呼吸阀的通气管上阀门应处于开启状态。

(9) 核对接卸油品的品种、牌号与油罐储存的油品品种、牌号一致后，连接卸油胶管，卸油快速接头应连接紧固、严密，防止松脱及滴油，软管部分应自然弯曲。

(10) 核对接卸油胶管连接正确后，停止与收油罐连接的加油机加油作业。经双方检查确认具备开阀卸油条件后，将卸油口对应油罐进油阀门打开（卸汽油时先打开气路阀门）缓慢开启卸油阀门卸油。通过采取调节阀门开度等措施控制卸油流速不大于 4.5m/s。

(11) 卸油过程中，操作人员注意观察管线、阀门等相关设备的运行情况，司机和操作人员必须同时在现场进行监护，不得离开作业现场。

(12) 卸油时若发生油料溅溢或其他影响卸油安全情况时，应立即停止作业并及时处理。若发生事故，应立即停止作业，并按应急预案进行应急处置。

(13) 卸油完毕，操作人员应确认油品是否卸净，关好泄油阀，拆除管线，盖严卸油帽，收回静电接地线，将消防器材放回原处，清理卸油现场。

(14) 进行检修油罐作业时，应在必要的清洗、清扫后，进行严格的油气浓度检测，确定油气浓度在作业方式所容许的范围内，方可进入该作业场所。

(15) 作业用过的含有油品的沙、布、垃圾等应放在带盖的不燃材料制成的桶内，并及时清洗或处理。

(16) 加油站内各类建筑物，应采用自然通风进行全面换气，当自然通风不能满足时，可采用机械通风。

(17) 严禁用汽油等易燃液体进行设备、器具及地坪的清洗。

(18) 强风、雷雨天气禁止进行卸油作业。

2) 计量

(1) 计量人员应持证上岗，上岗时应穿防静电工作服、鞋。上岗时不准携带易燃易爆品，不准携带通讯工具，不准使用化纤棉纱，不准使用非防爆灯具。

(2) 计量人员必须使用合格的计量器具。

(3) 计量作业前，停止使用与须计量油罐相连的加油机。

(4) 计量作业前，必须确保油尺与量油口有合格的导线连接，计量人员应触摸消除人体静电装置消除人体静电。

(5) 卸油作业后，须稳油 15 分钟，方可进行计量作业。

(6) 强风、雷雨天气禁止进行计量作业。

(7) 采用人工取样、计量、测水和测温时，工具应符合安全要求，工具上提速度不应大于 0.5m/s，下落速度不应大于1m/s。

3) 加油

(1) 加油机操作人员，必须经培训考核合格，持证上岗。

(2) 加油机操作人员进入操作现场，必须穿防静电工作服，不得穿化纤、毛料服装和使用该类物质的墩布，不得穿底部带有铁钉的鞋。

(3) 加油机起动计数器加零过程中，不得打开油枪开关。

(4) 进行加油操作时，油枪要牢固地插入油箱的注油口，防止油的渗漏、溅洒。

(5) 加油员必须亲自操作加油机，不得折弯加油软管，不得将软管拉到极限位置。

(6) 加油过程中随时注意加油机运转情况，发现异常应立即停止加油，排除故障后方可继续操作。

(7) 加油完毕，油枪应及时取出并放回加油机处，盖好加油车辆油箱盖。

(8) 加油机不得带病运转，不得有跑、冒、滴、漏的现象。如有发现漏油现象，应停止使用该加油机，并切断加油机电源。

(9) 加油机附近应按GB50156的要求配备灭火器和灭火毯。加油机爆炸危险区域内不应放置可燃性物品。

(10) 发现或发生危及加油站安全的情况，应立即停止加油。

(11) 强风、雷雨天气天气应停止加油作业，并应切断加油机及油泵电源。

(12) 严禁直接用加油枪向绝缘性容器内加注油品。

4) 加油、洗车充电车辆和人员要求

(1) 车辆进入加油区前，应减慢车速，并按照加油站工作人员指引进入加油区、洗车区、充电桩区。

(2) 加油车辆停稳后，应熄灭发动机或关闭电源。

(3) 车辆司机、车内人员不得在油站范围内点火、吸烟、使用手机。

(4) 在加油、洗车或充电过程中，严禁启动车辆。

(5) 加油站范围内不得检修车辆、敲击硬物及轮胎，避免因磨擦产生

火花。

8.6.2 管理过程采取的对策措施

1) 根据《危险化学品安全管理条例》的要求，加油站主要负责人必须保证加油站的安全管理符合国家有关法律、法规和现行国家标准所规定的要求，并对加油站的安全负责；《危险化学品经营许可证管理办法》原国家安监总局令第 55 号，加油站主要负责人应参加安全培训合格后上岗；

2) 根据《安全生产法》（主席令第 88 号[2021 年]）、《危险化学品安全管理条例》（国务院令第 591 号[2011]（国务院令第 645 号[2013]修订）的规定，从业人员须进行安全教育和培训，持证上岗；特种作业人员经有关监督管理部门考核合格，取得上岗资格。

3) 应根据《安全生产法》的规定制定加油站的事故应急救援预案，应建立事故应急救援组织或指定兼职的应急救援人员。

4) 制定、完善各项安全规章制度和安全规程，如：安全检查制度、安全教育制度、安全生产责任制、安全生产考核、奖惩制度和各工作岗位的安全技术操作规程等；并应建立相应的设备检测、维护档案、油品经营销售档案等。

5) 安全设施和消防器材要有专人管理并由专业人员进行维修，保证正常运行和有效使用。

6) 根据《生产经营单位安全培训规定》（安监总局令[2013]第 3 号）（2015 修订）的规定，其主要负责人和安全生产管理人员，必须接受专门的安全培训，经应急管理管理部门或行政审批部门对其安全生产知识和管理能力考核合格，取得安全资格证明，方可任职；特种作业人员，必须按照国家有关法律、法规的规定接受专门的安全培训，经考核合格，取得特

种作业操作资格证书后，方可上岗作业。

7)为强化加油站安全管理，建立健全加油站安全生产的自我约束机制。建立安全检查制度，对易发生泄漏的部位实行定期的巡检制度，及时消除事故隐患。必须按照《危险化学品企业事故隐患排查治理实施导则》要求排查治理隐患。

8)站区设置防火、防爆、禁穿化纤工作服、禁打手机等安全警示标志，加油罩棚设置限高标志，进站车辆入口设置限速标志，加油停车区、油罐区行等危险区域与其它功能区之间设置警示线。站内设置必要的油品安全周知卡，作业岗位设置操作规程。

9)加油站从业人员应懂得油品的危害和具体的防护及急救知识，现场应配备必要的急救箱；

10)加油站应加强周边设施的防火安全监控，设置油站视频监控设施，及时监测站区安全状况。

8.7 事故应急救援预案安全对策措施

1) 根据《生产经营单位安全生产事故应急预案编制导则》（GB/T29639-2020），结合加油站的实际情况，在新建项目建成后修定与完善生产安全事故应急救援预案。应急预案修定完成应经专家评审通过后发布，并报有关部门备案。

2) 定期开展应急培训与演练，综合预案每年进行一次、现场处理方案每半年一次。通过演练的组织、实施、总结与评估，发现应急预案的不足与欠缺，不断修定与完善。

3) 根据《危险化学品单位应急救援物资配备要求》（GB30077-2013）的要求，结合加油站的实际情况配备应急救援装备。并定期进行应急装备

检查与维护，保障设施有效。

4) 本项目经营的汽油属重点监的危险化学品，应按《重点监管危险化学品处置原则》的有关规定制定应急处置措施，配备应急设施。如防静电工作服，耐油橡胶手套等。

8.8 项目建设过程及后续的安全对策措施

1) 根据《危险化学品建设项目安全监督管理办法》（安监总局令第 45 号[2012]）（2015 修订），新建项目应委托具有石油化工医药行业相应资质的设计单位进行安全设施设计，并由具备相应资质的施工、监理单位承担相应的工程施工、监理等工作。

2) 根据《工业金属管道工程施工规范》（GB50235-2010）的规定，项目的施工过程有关施工检验方应做到：

(1) 承担工业金属管道工程的施工单位应取得相应的施工资质，并在资质许可范围内从事相应的管道施工。检验单位应取得相应的资质，且应在资质许可范围内从事相应的管道工程检验工作。施工及检验人员应具备相应的资格。

(2) 除设计文件另有规定外，现场焊接的管道和管道组成件的承插焊缝、支管连接焊缝和补强圈焊缝等应进行无损检测。管道安装完毕、无损检测合格后应进行压力试验及吹扫工作。

3) 该改建项止在建设过程中，应加强施工管理，重视设备（包括材质）的选择，确保安装、检修质量，实行全过程严格监理。

4) 为减少施工噪声对场站周围敏感点的影响，施工设备应选用优质、低噪设备。尽量避免高噪设备同时运转，调整高噪设备同时运行的台数。严格控制施工作业时间，夜间严禁高噪设备施工。敏感点周围凌晨 7: 00

以前，晚 22:00 以后严禁施工。为减少高噪机械设备对该工程施工人员造成的影响，可考虑采用高噪设备接触时间进行控制，85Db (A) 8h。单台施工机械噪声值均大于 72dB，施工现场周界有人群时，必须严格按《建筑施工场界噪声限值》进行施工时间、施工噪声控制。选用优质低噪设备、夜间严禁高噪声施工作业。

5) 施工期间废水主要来自施工人员生活污水，地下渗水及管道试压后排放的工程废水。施工人员驻地应建造临时化粪池，生活污水、粪便水经化粪池处理后，由环卫部门清除或堆作农肥，不得随意排放。地下渗水、管道试压水主要污染物为固体悬浮物，建议施工前作好规划，在施工场地设置简单混凝沉淀池，废水经加药沉淀后排放。

6) 施工期固体废弃物主要来源于废弃物料和生活垃圾，这类固体废物应收集后填埋。

7) 加油站工程施工应按工程设计文件及工艺设备、电气仪表的产品使用说明书进行，如需修改设计或材料代用，应有原设计单位变更设计的书面文件或经原设计单位同意的设计变更书面文件。

8) 对埋地油罐池开挖前，可能有坍塌危险。施工单位应编制施工方案，并在施工前进行设计交底和技术交底

9) 加油站施工应做好施工记录，其中隐蔽工程施工记录应有建设或监理单位代表确认签字。

10) 当在敷设有地下管道、线缆的地段进行土石方作业时，应采取安全施工措施

11) 加强“三同时”工作的监理，确保劳动安全设施与主体工程同时设计、同时施工、同时投入生产和使用。新建项目试生产正常后，应委托

有资质的机构进行安全验收评价。

12) 新建项目应将防雷防静电设计报经防雷部门审核合格，方可进行施工，防雷设施竣工后应经检验检测合格，获得合格证后才能投入使用。防雷防静电设施每半年应检测一次。

13) 为加油站运输油品的单位、运输车辆（槽罐车应设有汽油卸油回收装置）应符合国家规定，持有相应资质。

14) 应配备充足的应急设施和应急物资（消防器材和设施、急救设施等），并保持与相关部门的联系，加强与周边单位、社区的沟通，共同做好事故预防工作和应急救援互助工作。

15) 在加油作业区范围严禁摆放与加油作业无关的促销商品等物品和张贴、放置任何产品销售广告板，防止因堵塞通道引发安全生产事故和阻碍事故应急救援工作。

16) 在加油作业区等爆炸危险区内严禁使用手机，严禁张贴、设置“微信扫码”“摇一摇”等易误导顾客使用手机的广告、标牌等。

17) 根据《安全色》（GB2893-2008）和《安全标志及其使用导则》（GB2894-2008）规定：

①加油站应在爆炸危险区域内使用安全色，设置醒目的安全标志，如“严禁烟火”、“禁止打手机”、“小心碰撞”等警示标志。

②加油站的进、出口应设有明显的限速标志；加油机上方罩棚应设有明显的限高标志。

③罐区人孔盖应设油品标志；罐区油品卸车点的卸油接口应设有油品标志。

④罐区油品卸车点应设静电释放点标志。

⑤迎宾大道、职教园路一侧开平面开口，在站区出入口处设置指示标志，在进站口出站口设置减速带，提醒车辆减速慢行。应急设施放置点或放置场所，应设有明显的应急设施标志。

18) 按照定员编制要求配备的管理、操作和维修人员需提前进入生产准备培训，接受安全教育和培训，以便项目投入使用后人员能持证上岗、安全管理和安全作业。

9 安全评价结论

9.1 危险、有害因素辨识结果

安全评价组在对万载投资发展集团有限公司万载投资发展集团龙湖加油站建设项目的建设工程资料进行分析和对类比工程进行调研的基础上，通过危险、有害因素分析，得出如下结论：

1) 万载投资发展集团有限公司万载投资发展集团龙湖加油站属于新建项目。项目选址于宜春市万载县康南路以西、龙湖路以北。项目用地 5973.8 m² (8.96 亩)，**预计投资 2200 万元，其中固定资产投资 520 万元。**采用密闭卸油工艺及潜油泵一泵供多机（枪）的加油工艺，并设置汽油卸油和加油油气回收系统。拟设 6 台双油品 4 枪潜油泵加油机，储罐区设置 95#汽油罐 30m³×1 个，92#汽油罐 30m³×3 个、0#柴油罐 50m³×1 个，折算容量为 145m³，按《汽车加油加气加氢站技术标准》（GB50156-2021）为二级加油站。新建加油罩棚和站房、服务楼等。

2) 该加油站经营、储存危险化学品（汽油和柴油成品油），根据《危险化学品目录（2015 版）》，汽油、柴油均列入《危险化学品目录（2015 版）》中，属于危险化学品；在《危险物品名表》GB12268-2012 中，汽油、柴油均列为第三类易燃液体。经营、储存过程中不涉及剧毒化学品、高毒物品、易制毒化学品、监控化学品、易制爆化学品。所经营储存的汽油属于中度危害物质（III 类）、柴油属于轻度危害物质（IV 类）。经营、储存过程中采用的设备及工艺不属于淘汰落后设备及工艺、不涉及危险化工工艺。汽油属于重点监控的危险化学品，也列入了首批特别管控危险化学品中。

3) 该新建项目主要存在的危险、有害因素：

①主要有火灾、爆炸危险、中毒和窒息、车辆伤害、触电、坍塌，其次为高处坠落、物体打击、机械伤害、其他伤害、噪声；

②自然灾害如雷击、暴雨和热带气旋等。

其主要事故类型为：火灾和其他爆炸。而导致上述事故发生的因素有：人的不安全行为、物的不安全状态、不安全的环境因素、管理的缺陷。

4) 根据《国务院安全生产委员会关于印发〈涉及危险化学品安全风险的行业品种目录〉的通知》（安委〔2016〕7号），该站所涉及的危险化学品为“零售业”中的危险化学品汽油、柴油，主要安全风险为“爆炸、火灾、中毒”。

5) 根据《关于公布首批重点监管的危险化工工艺目录的通知》国家安全生产监督管理总局安监总管三〔2009〕116号、《国家安监总局关于公布第二批重点监管危险化工工艺目录和调整首批重点监管危险化工工艺中部分典型工艺的通知》（安监总管三〔2013〕3号）对项目工艺过程进行辨识，本项目生产不涉及重点监管的危险化工工艺。

6) 按《危险化学品重大危险源辨识》（GB18218-2018）的规定进行辨识，该项目油罐区油品储量不构成重大危险源。

9.2 定性、定量评价结论

1) 通过安全检查表分析，对加油站的法规符合性、站址选择、站内平面布置、加油工艺及设施、消防设施和给排水、电气、防雷防静电、报警和紧急切断系统等单元进行逐项检查，适用检查项均合格，没有不合格项。本次安全评价现场检查表结论为合格。

2) 通过预先危险性分析可知，该项目火灾爆炸造成人员伤亡、严重经济损失，是灾难性事故；而一般的后果是人员遭受轻微中毒，会有一定的

经济损失，是危险的。

3) 通过对该项目危险度评价分析，项目固有的危险程度为红色等级（高危险度）。

4) 运用道化学火灾、爆炸危险指数法对油罐区储存及卸油过程潜在火灾、爆炸危险性进行分析评价得知，油站内一旦发生火灾爆炸事故，则以主要泄漏点为中心、半径 21.46m、方圆 1446.48m² 的区域将有 64.0% 遭受损失，其危险程度属可接受范围内。火灾爆炸危险等级为“较轻”程度，主要影响站内设施。

5) 经安全条件分析评价得知：

① 该项目经营过程采用的工艺技术不属国家限制、淘汰、落后类工艺，符合国家和地方政府产业政策与布局要求；

② 该项目选址符合当地政府区域规划；

③ 该项目选址符合相关法规、标准；

④ 该项目周边无水源保护区、人员密集场所、自然保护区、基本农田、车站码头、军事设施等，与周边的建（构）筑物安全距离符合要求。该项目的设施分布和连续生产经营活动情况与周边单位生产、经营活动或者居民生活活动之间影响不大；所设置的安全防范措施符合要求，科学、可行；

⑤ 当地自然条件对该项目有一定影响，包括雷电、地震危害等，拟按规范要求防雷防静电设计、防震设防；

⑥ 其技术、工艺成熟可靠；

⑦ 为新建项目，主要加油、油罐等设备设施由正规厂家新购置，或利托的原有设施安全可靠。该项目的安全条件可满足安全生产所需。

6) 该项目的选址与平面布置、建构筑物条件符合安全要求，站内各建、

构筑间的防火距离符合《汽车加油加气加氢站技术标准》（GB50156-2021）的相关规定。

9.3 综合评价结论

综上所述，万载投资发展集团有限公司万载投资发展集团龙湖加油站建设项目在危险化学品储存经营过程中主要存在火灾、爆炸、中毒窒息等危险性；其初步设计方案合理、可行；建设单位在进一步设计、施工和生产过程中，落实初步设计方案中的对策措施和本评价报告中补充的各项安全对策措施，并加强安全管理，新建项目建成后的风险程度处于可接受程度内。

本次评价的结论：万载投资发展集团有限公司万载投资发展集团龙湖加油站建设项目在采纳安全对策措施后，本项目建设符合《危险化学品建设项目安全监督管理办法》（安监总局令第45号，第79号修正）、《危险化学品经营许可证管理办法》原国家安监总局令第55号、《江西省危险化学品建设项目安全监督管理实施细则（试行）》赣应急字〔2021〕100号、《江西省应急管理厅办公室关于印发〈加油站安全检查表〉的通知》赣应急办字〔2023〕111号、《汽车加油加气加氢站技术标准》（GB50156-2021）等要求，符合（二级）加油站安全设立的安全条件要求。

10 与建设单位交换意见情况

在本次安全评价过程中，安全评价组就新建项目安全评价中各个方面（特别是安全对策措施方面）的情况，与万载投资发展集团有限公司反复充分交换了意见。

建设单位承诺对所提供的资料真实性和有效性负责。建设单位认可本评价报告的结论。

在该次评价过程中，评价单位江西赣昌安全生产科技服务有限公司评价项目组与建设项目单位万载投资发展集团有限公司相关负责人和工程技术人员就评价范围、资料的收集、存在的问题等进行了多次的交流。

对于评价报告中提出的各种问题，经过双方沟通、交流后，大家意见基本一致。对于评价过程中提出的对策措施及建议，建设单位均接受认可。

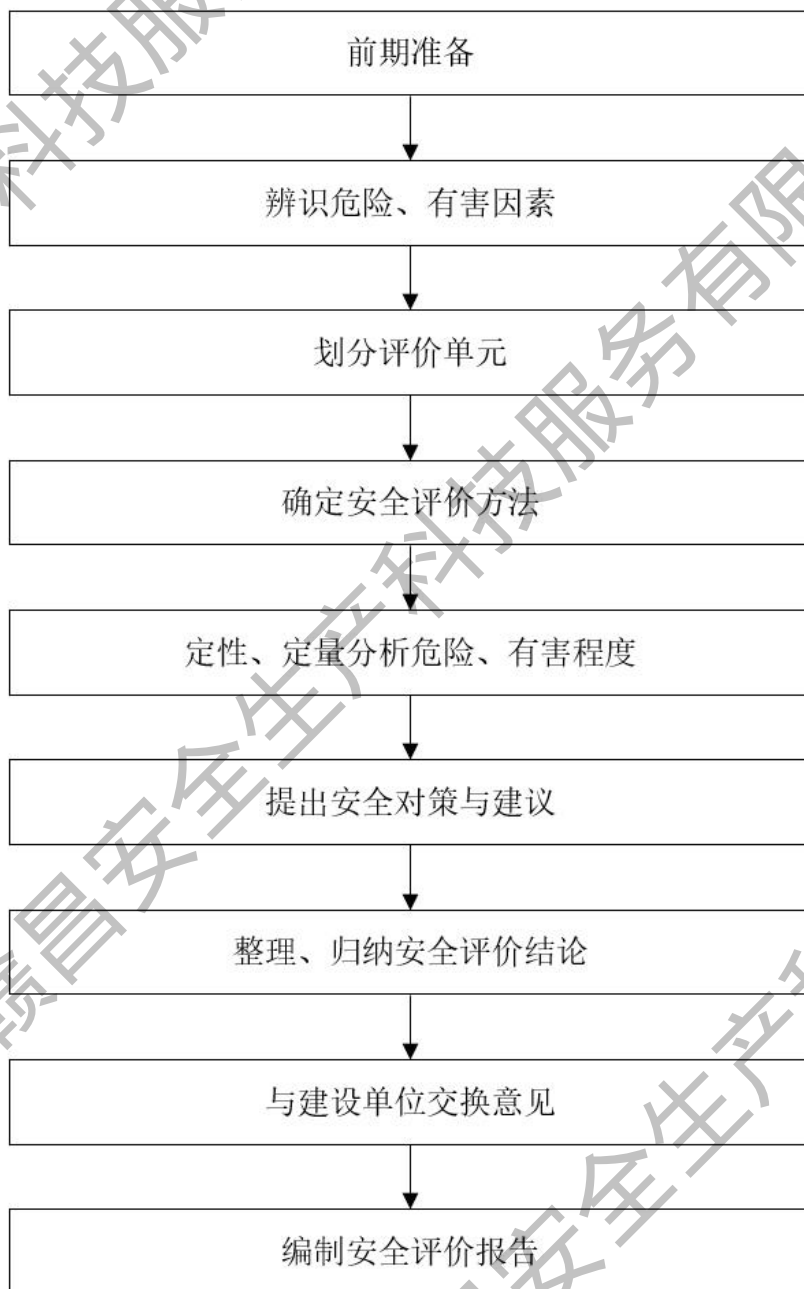
通过双方的交流与沟通，最后完成了本评价报告。

建设单位	评价单位
万载投资发展集团有限公司	江西赣昌安全生产科技服务有限公司
日期：2024年7月9日	日期：2024年7月9日

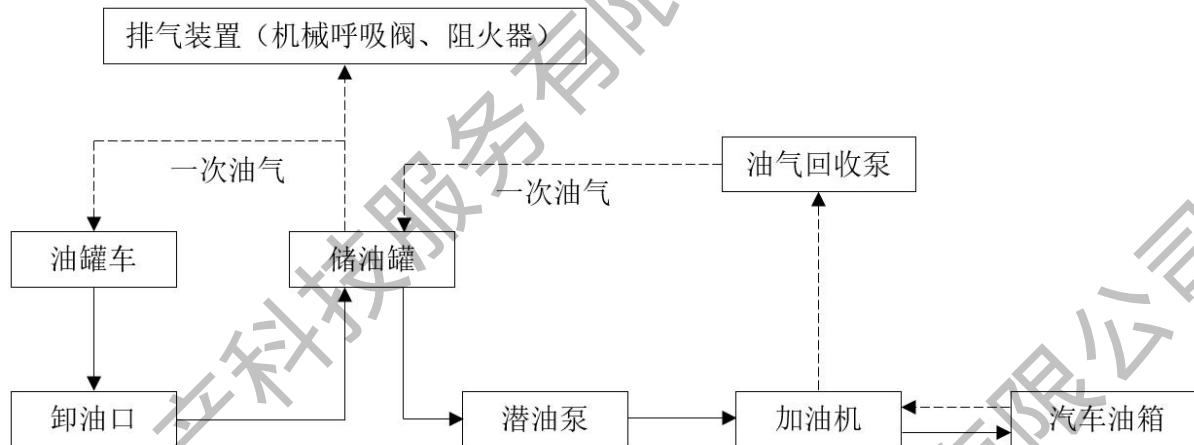
安全评价报告附件

1 平面布置图、流程简图以及安全评价过程制作的图表

1.1 安全评价程序简图



1.2 加油站卸油加油及油气回收工艺流程图



附图 1.2-1 加油站卸油、加油及油气回收工艺流程图

1.3 装置防爆区域划分图

(1) 地下卧式油罐爆炸危险区域划分

- 1、罐内部油品表面以上的空间应划分为 0 区。
- 2、人孔（阀）井内部空间，以通气管管口为中心、半径 1.5m（0.75m）的球形空间和以密闭卸油口为中心，半径为 0.5m 的球形空间，划分为 1 区。
- 3、距人孔（阀）井外边缘 1.5m 以内，自地面算起 1m 为高度的圆柱体空间；以通气管管口为中心，半径为 3m（2m）的球形空间和以密闭卸油口为中心，半径为 1.5 的球形并延至地面空间。
- 4、当地上密闭卸油口设在箱内时，箱体内部的空间应划分为 1 区，箱体外部四周 1 和箱体顶部以上 1.5m 范围内的空间应划分为 2 区；当密闭卸油口设在卸油坑内时，坑内的空间划分为 1 区，坑口外 1.5m 范围内的空间划分为 2 区。

地下卧式油罐危险区域分布如下图所示：

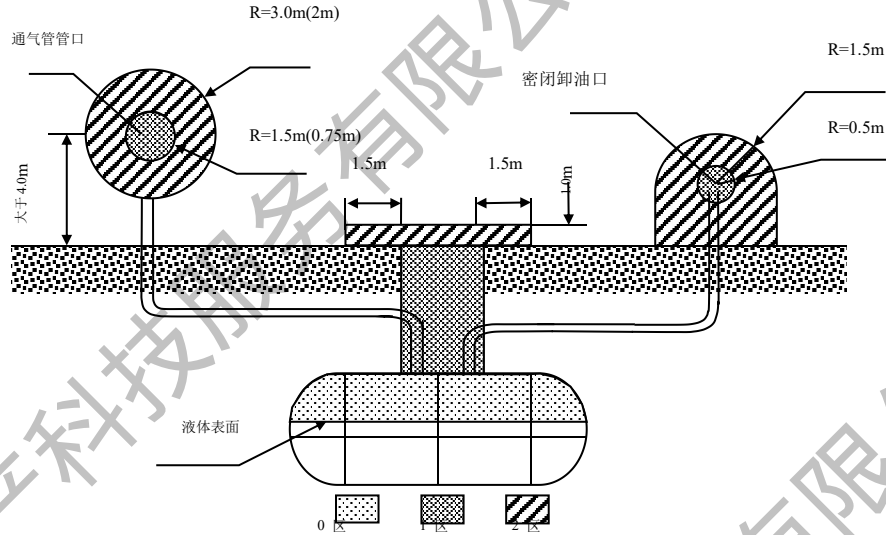
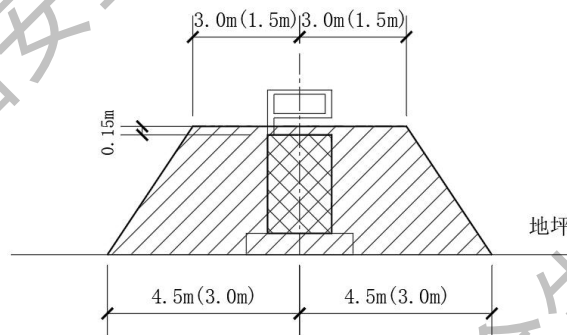


图 1.3-1 地下卧式油罐危险区域分布图

(2) 室外加油机爆炸危险区域划分

- 1、加油机下箱体内部空间应划分为 1 区。
- 2、以加油机中心线为中心线，以半径为 4.5m（3.0m）的地面区域为底面和以加油机下箱体顶中以上 0.15m、半径为 3.0m（1.5m）的平面为顶面的圆台形空间，应划分为 2 区。

室外加油机危险区域分布见如下图所示：



图C.0.5 汽油加油机的爆炸危险区域划分

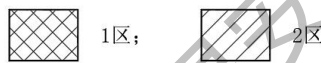


图 1.3-2 室外加油机危险区域分布图

(3) 油罐车卸汽油时爆炸危险区域划分

- 1、油罐车内部的油品表面以上空间应划分为 0 区。
- 2、以罐车通气口为中心，半径为 1.5m 的球形空间和以罐车密闭卸油口为中心，半径为 0.5m 的球形空间，应划分为 1 区。
- 3、以罐车通气口为中心，半径为 3m 的球形并延至地面的空间和以罐车密闭卸油口为中心，半径为 1.5m 的球形空间并延至地面的空间应划分为 2 区。

油罐车卸汽油时危险区域分布如下图所示：

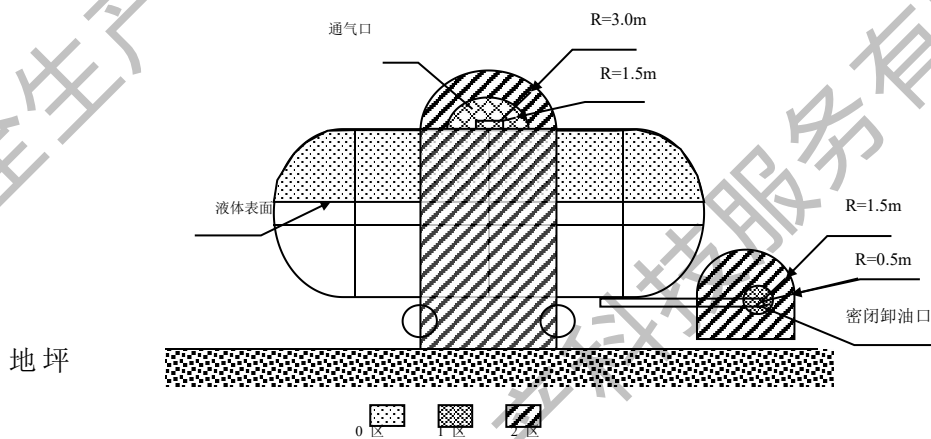


图 1.3-3 油罐车卸汽油时危险区域分布图

该站汽油卸油、加油均有油气回收，爆炸危险区域如下表 1.3-1。

表 1.3-1 该站爆炸危险区域表

序号	分区	区域	
1	0 区	油罐区	罐内部油品表面以上的空间。
		汽油油罐车	卸油时汽油罐车内部的油品表面以上空间。
2	1 区	加油站	汽油设施的爆炸危险区域内地坪以下的坑或沟。
		油罐区	汽油埋地卧式油罐通气管管口的半径 0.75m 以内； 密闭卸油口的半径 0.5m 以内； 操作井内部空间。
		加油机	加油机下箱体内部空间。
		汽油油罐车	以罐车通气口为中心、半径为 1.5m 的球形空间； 以罐车密闭卸油口为中心、半径为 0.5m 的球形空间。
3	2 区	油罐区	距人孔（阀）井外边缘 1.5m 以内，自地面算起 1m 高的圆柱形空间；

序号	分区	区域
		以通气管管口为中心、半径为 3.0m (2.0m) 的球形空间和以密闭卸油口为中心、半径为 1.5m 的球形并延至地面的空间。
	汽油加油机	以加油机中心线为中心线、以半径为 3.0m 的地面区域为底面和以加油机下箱体顶部以上 0.15m、半径为 1.5m 的平面为顶面的圆台形空间。
	汽油油罐车	以罐车通气口为中心、半径为 3.0m 的球形并延至地面的空间； 以罐车密闭卸油口为中心，半径为 1.5m 的球形并延至地面的空间

1.4 项目周边环境图、四置图、平面布置图

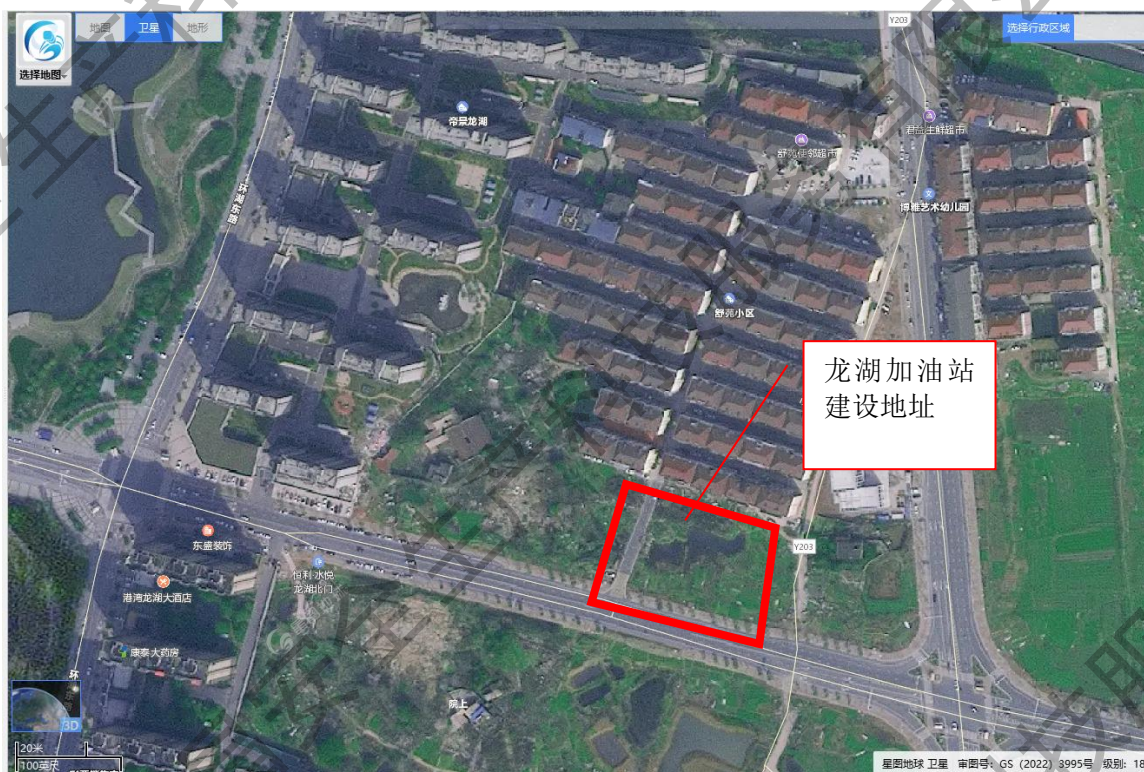


图 2.3-1 加油站所在位置图

图 2.3-1 加油站所在位置图

该项目的四置图、平面布置图见附录。

2 选用的安全评价方法简介及理由说明

结合万载投资发展集团有限公司市属龙翔加油站的实际情况及所确定的评价单元，本次安全评价采用的评价方法为：预先危险性分析、道化学火灾爆炸指数法。下面对各评价方法进行简介并说明采用理由。

2.1 安全检查表分析方法

为了系统地识别工厂、车间、工段或装置、设备以及各种操作管理和组织中的不安全因素，事先将要检查的项目，以提问方式编制成表，以便进行系统检查和避免遗漏，这种表叫做安全检查表。

安全检查表法是将一系列分析项目列出安全检查表进行分析以确定工程、系统的状态，是进行安全检查、发现潜在危险的一种有用而简单可行的方法。可用于项目发展过程的各个阶段。

本项目根据国家法律法规及《汽车加油加气加氢站技术标准》(GB50156-2021)等相关标准设置安全检查的项目和内容进行安全检查，以判定该项目是否存在潜在的有害因素。

2.2 预先危险分析方法

预先危险分析方法是一种起源于美国军用标准安全计划要求的方法。主要用于对危险物质和装置的主要区域等进行分析，包括设计、施工和生产前，首先对系统中存在的危险性类别、出现条件、导致事故的后果进行分析，其目的是识别系统中的潜在危险，确定其危险等级，防止危险发展成事故。

预先危险分析可以达到以下4个目的：（1）大体识别与系统有关的主要危险；（2）鉴别产生危险原因；（3）预测事故发生对人员和系统的影响；（4）

判别危险等级，并提出消除或控制危险性的对策措施。

预先危险分析方法通常用于初步设计或工艺装置的研究和开发，但当分析一个现有装置或当环境无法使用更为系统的方法时，常优先考虑使用预先危险分析方法。本评价采用预先危险分析方法进行分析，目的主要是预测储存、经营过程中可能发生危险化学品事故的后果。

2.3 危险度评价法

危险度评价法是根据日本劳动省“六阶段法”，结合我国《石油化工企业设计防火规范》（GB50160-2008）、《压力容器中化学介质毒性危害和爆炸危险度分类》（HG20660-2017）等有关标准、规程，编制了“危险度评价取值表”。规定单元危险度由物质、容量、温度、压力和操作 5 个项目共同确定。其危险度分别按 A=10 分，B=5 分，C=2 分，D=0 分赋值计分，由累计分值确定单元危险度。危险度评价取值表见附表 2.3-1。

附表 2.3-1 危险度取值表

分值 项目	A (10 分)	B (5 分)	C (2 分)	D (0 分)
物质	甲类可燃气体； 甲 _A 类物质及液态烃类； 甲类固体； 极度危害介质	乙类气体； 甲 _B 、乙 _A 类可燃液体； 乙类固体； 高度危害介质	乙 _B 、丙 _A 、丙 _B 类可燃液体； 丙类固体； 中、轻度危害介质	不属 A、B、C 项之物质
容量	气体 1000m ³ 以上 液体 100m ³ 以上	气体 500~1000m ³ 液体 50~100m ³	气体 100~500m ³ 液体 10~50m ³	气体 <100m ³ 液体 <10m ³
温度	1000℃ 以上使用， 其操作温度在燃点以上	1000℃ 以上使用，但操作温度在燃点以下； 在 250~1000℃ 使用，其操作温度在燃点以上	在 250~1000℃ 使用， 但操作温度在燃点以下； 在低于在 250℃ 使用， 其操作温度在燃点以上	在低于在 250℃ 使用， 其操作温度在燃点以下
压力	100MPa	20~100 MPa	1~20 MPa	1 MPa 以下
操作	临界放热和特别	中等放热反应；	轻微放热反应；	无危险的操作

剧烈的反应操作在爆炸极限范围内或其附近操作	系统进入空气或不纯物质,可能发生危险的操作; 使用粉状或雾状物质,有可能发生粉尘爆炸的操作; 单批式操作	在精制过程中伴有化学反应; 单批式操作,但开始使用机械进行程序操作; 有一定危险的操作	
-----------------------	--	---	--

危险度分级见附表 2.3-2。

附表 2.3-2 危险度分级表

总分值	≥16 分	11~15 分	≤10 分
等级	I	II	III
危险程度	高度危险	中度危险	低度危险

2.4 道化学火灾、爆炸危险指数评价方法（第七版）

美国道化学公司自 1964 年开发“火灾、爆炸危险指数评价法”（第一版）以来，历经 29 年，不断修改完善，在 1993 年推出了第七版，本次是采用第七版的道化法进行评价。第七版道化法是以已往的事故统计资料及物质的潜在能量和现行安全措施为依据，定量地对工艺装置及所含物料的实际潜在火灾、爆炸和反应危险性进行分析评价。本次评价采用该评价方法，能获得一个数字量化的危险程度，并可达到如下目的：

- 1) 量化加油站油罐区潜在火灾、爆炸事故的预期损失；
- 2) 确定可能引起事故发生或使事故扩大的装置；
- 3) 向有关部门通报潜在的火灾、爆炸危险性；
- 4) 使加油站有关人员了解到可能造成的损失，以此确定减轻事故严重性和损失的有效、经济的途径。

本次评价采用上述的评价方法对所划分的评价单元进行评价，可面、点兼顾：采用的定性评价方法可较全面地对各个评价单元进行评价，确定整个项目

的危险场所及其危险等级；采用的定量评价方法可对危险等级较高的评价单元进行针对性评价，重点突出。评价过程采用先定性、后定量、最后作总结性分析评价的评价次序，是一种逐层深入，最终得出比较科学、准确的评价结果的评价过程。

3 定性、定量分析危险、有害程度的过程

3.1 危险、有害因素辨识

3.1.1 物料的危险有害性分析

该加油站经营的油品主要为汽油和柴油。汽油一般为水白透明色，比水轻，有特殊的汽油芳香气味，车用汽油按现行标准有 3 个品种 11 个牌号，其闪点为 -50°C ，为易燃液体。柴油一般指 $200\sim 4000^{\circ}\text{C}$ 的石油馏分，有良好的挥发性、燃烧性、安定性，分轻柴油和重柴油。轻柴油密度为 $0.81\sim 0.85\text{g}/\text{cm}^3$ ，轻柴油有 7 个牌号，该站涉及的为 0#柴油。

从物料的危险、有害因素分析可知，汽油和柴油均有危险性，遇明火高热会引起燃烧爆炸，且汽油的危险性比柴油更大。

(1) 燃烧性

车用汽油、柴油在常温下蒸发速度较快。由于加油站在卸油、储油、加油作业中不可能是完全密闭的，油蒸汽大量积聚飘移在空气中与空气的混合气体遇火或受热就容易燃烧着火。汽油的燃烧速度很快，周围的空气（氧气）供应很难控制，容易造成火灾蔓延。

(2) 爆炸性

车用汽油、柴油的油蒸汽与空气组成的混合气体达到爆炸极限时碰到很小的能量就有可能引发爆炸，爆炸极限与爆炸温度极限见下表 3.1-5。

表 3.1-5 车用汽、柴油爆炸极限及爆炸温度极限表

油品名称	爆炸极限%（体积）		爆炸温度极限 $^{\circ}\text{C}$	
	下限	上限	下限	上限
汽油	1.4	7.6	-38	-8
柴油	1.6	8.5		

从表中可以看出，车用汽油的爆炸温度极限较宽，当油蒸汽处于饱和

状态，超过爆炸极限上限时，它与空气的混合气体遇火源只会燃烧，不会爆炸。但大多数情况下有空气的对流，油蒸气处于非饱和状态，当油蒸气的浓度达到一定比例时有可能发生爆炸。冬季气温较低条件下，油蒸汽浓度可能处在爆炸极限范围，则车用汽油蒸气与空气混合气体遇火源也会发生爆炸。因此，冬季一定要加强通风，防止油气聚积，不要形成爆炸极限条件。另外易燃易爆品一旦发生燃烧，燃烧大量产热，加速油品蒸发，极易形成爆炸性混合物，而爆炸后又转换成更大范围的燃烧，油品一旦形成大面积燃烧很容易形成燃烧与爆炸相互转换的效果。

(3) 静电危害

静电的积聚放电是引起火灾事故的原因之一。油品的电阻率很高，电阻率越高导电率越小，积累电荷的能力越强。因此油品在泵送、灌装、运输等作业过程中，流动摩擦、喷射、冲击、过滤等都会产生大量静电，并且油品静电的产生速度远大于流散速度，导致静电积聚。静电积聚的危害主要是静电放电，一旦静电放电产生的电火花能量达到或超过油蒸气的最小点火能量时，就会引起燃烧或爆炸。由于汽油静电积聚能力强，而汽油最小点火能量低，因此要求加油站在油罐车卸油或利用加油枪付油时，一定要有可靠的静电接地装置，及时消除静电。人体衣服间的摩擦、化纤衣物，纯毛制品尤为显著。例如化纤衣从毛衣外脱下时人体可带 10kV 以上电压，穿胶鞋脱工作服时可带千伏以上电压，在易燃易爆场所人体的静电不可忽视。如不经意的打闹，不介意的走动都如同边走边划火柴一样危险。所以加油站的员工工作服必须是防静电的面料或全棉面料，以消除人体静电。不允许穿化纤服装上岗操作，更不允许在加油作业现场穿、脱、拍打化纤服装，以免发生静电放电事故。

(4) 易扩散易流散性

车用汽油、柴油常温下是液态流体，具有流动扩散的特性。当储油、运油、加油设备发生渗漏、泄漏时会顺着地势迅速流淌扩散，极易形成油蒸汽。当油蒸汽浓度达到爆炸极限范围时，遇火源可引发燃烧事故。

(5) 温度变化影响危险

不论是车用汽油或柴油，受热后随着温度升高、体积膨胀同时也使蒸气压力增高，遇冷后则相反。当温度升高或降低时，容器内油品体积则增加或减小，压力则增高或降低，造成容器内压力发生变化。这种热胀冷缩的现象会损坏储油容器和油管线连接处的密封性，从而导致漏油现象。因此，在加油站储油罐一定要设通气管，及时调整罐内压力，同时也要控制空气与油储罐间油蒸汽的对流，防止发生事故。

(6) 健康危害分析

车用汽油、柴油都具有毒性。一般属于低毒，属于刺激型、麻醉型，在特殊的情况下具有较高的毒性。为了改善汽油的品质，常常加入添加剂，如高纯汽油中的清洁剂等。柴油和重质油产生的硫化氢气体都会造成对人体的毒害。侵入途径可通过呼吸、食入、皮肤接触对人体造成伤害。急性吸入后，好像有毛发沉在舌头上的感觉，大部份可由呼吸道排出。小部分在肝脏中被氧化，与葡萄糖醛酸结合可经肾脏排出，毒害作用表现在中枢神经系统机能紊乱，条件反射改变，严重时可造成呼吸中枢麻痹。误食后可经肝脏处理大部份，对脂肪代谢有特殊影响，引起血脂波动，胆固醇和磷脂改变。

皮肤接触，可经毛细血管进入血液循环系统散布全身。在加油过程中，人体防护不可能做到全封闭，不可避免会接触到油品，吸入油蒸气引起急、

慢性中毒及职业病。

发生健康危害主要是长期接触。一般很难预防，主要是采取个人防护措施。同时，进入受限空间作业，进入油罐内、坑、池、沟以及管道等场所，可能存在缺氧、富氧、易燃易爆、有毒有害、高温、负压等危害因素，若没有进行危害识别，并制定相应的施工方案、作业程序、安全防范和应急措施，有可能发生中毒和窒息事故，甚至由于施救不当，扩大事故后果。

(7) 环境危害分析

车用汽油、柴油的具有腐蚀性，来源于油品生产过程中合成和石油裂解过程中含硫量等项杂质的含量大小，对金属产生一定的腐蚀能力。

汽油、柴油虽为液体，但不溶于水，漂浮在水面，油层厚时遇明火可燃烧。油品危害水生环境，破坏水生生物呼吸系统。油品的泄漏对水源和土壤均会造成污染。

汽油、柴油燃烧后的碳（一氧化碳、二氧化碳）对大气可造成污染。

3.1.2 加油站储存经营过程危险、危害因素分析

参照《企业职工伤亡事故分类》（GB6441-86），结合类比项目的经营实际情况，该项目成品油经营、储存过程中的主要危险有害因素有：火灾、其他爆炸、中毒和窒息、车辆伤害、触电、灼烫、坍塌、高处坠落、物体打击、其他伤害等，其中主要危险有害因素是火灾、其他爆炸，发生危险的场所主要为油罐区、加油棚。

1) 火灾、其他爆炸危险分析

由汽油、柴油的特性及加油站这特殊工作环境可推知加油站存在较大的火灾、爆炸危险。

燃烧是由可燃物、助燃物（氧化剂）和点火源（着火源）三个条件同

时具备而产生的。燃烧失火造成的灾害就是火灾。

化学性爆炸（属其他爆炸）是由于物质发生极迅速的化学反应，产生高温、高压而引起的，其实质是高速度的燃烧，从而产生出大量的高温燃气向四周扩散，并引起附近的可燃物质燃烧。化学性爆炸常常与火灾同时发生。

加油站的火险隐患主要表现为油品泄漏或油蒸汽外泄、聚集，达到一定浓度，遇点火源即引起燃烧爆炸事故。下面对加油站油蒸汽和点火源存在的形式及原因进行预测分析。

（1）造成油蒸汽外逸、聚集的原因

由于加油站内存在大量的汽油，油品泄漏主要有：罐体损坏导致泄漏、冒罐泄漏、阀门泄漏、管道泄漏等，油品泄漏除了会造成油品的缺损外，还可能因泄漏导致火灾爆炸事故的发生和蔓延，存在较大的危险危害性。

油品泄漏事故的主要原因有：

A. 卸油过程：

非密闭卸油，大量油蒸汽从卸油口逸出，若周围出现点火源时，就会产生爆炸燃烧。例如，2006年1月7日，湖北公安县一加油站发生爆燃事故，造成1人死亡，2人受伤。事故原因查明系司机违章操作所致。据称，当天上午，司机驾驶油罐车两次为加油站送油，均未按规程采用密封式输油法，而是直接将输油管插入储油罐中。一员工前去关阀门时，所穿的衣服产生静电，引发燃爆。

卸油时卸油胶管破裂、密封垫损坏、快速接头紧固螺栓松动，造成油品泄漏、挥发，当槽车卸油时，作业人员脱岗或对储罐液位监测失误、液位仪故障，可能造成油品外溢。该站设计拟设置汽油卸油油气回收系统，因此汽油蒸气散逸问题已可基本避免，但柴油蒸气仍会通过通气管或在拆

接装卸软管时散逸到空气中。

在卸油过程中，由于油罐内液相上升，气相空间减少，油气会从通气管管口排到空气中。

B. 储存过程：

油罐在储油过程中，正常蒸发产生的部分油品蒸气会通过通气管排出；清洗、维修油罐及其油品管道也会产生油品蒸发。

油罐的防腐处理不合格，就有可能发生腐蚀渗漏；油罐的基础处理不善，由于地下水的浮力作用也可能损坏一些管道的接口而发生漏油。

油罐、输油管道由于腐蚀、制造缺陷、法兰未紧固等原因，可能使油品渗漏。

C. 加油过程：

加油过程中，加油枪与油箱如果没有形成密闭空间，油品蒸气就会从油箱口外泄；加油方式不当，加油枪自封部件的损坏或司机估计不准而发生溢油；加油时大量的油蒸汽外逸或操作不当，使油品外溢，在加油口附近形成一个爆炸区。

加油完毕后，收回加油枪时，会有油品残留于加油枪的封口外；与加油机连接的管线的各种接头如果密封不良，会造成漏油；如果加油软管上没有安装拉断阀（或拉断阀失效），加油车辆未等加油枪从油箱口移开就匆忙开车，就会导致加油软管被拉断或加油机被拉倒，出现油品泄漏事故。

该加油站的加油机拟采用正压（潜油泵）供油，如果加油机底部与供油立管连接处没有安装剪切阀（或剪切阀失效），加油机被意外撞击时，容易导致管线破损，造成油品的外泄；加油机自封性能故障，会造成油品满箱冒出。

该加油站设计拟设置汽油加油油气回收装置，汽油气可直接回收至埋地油罐中，避免油气外泄。

D. 日常运营过程：

管道泄漏：胶管在长久的作业中，也有可能由于某一局部过多、频繁、集中地曲折磨擦，损坏而产生渗漏；油罐或管道与相应连接材质不匹配，导致材料断裂后，油品泄漏；阀门劣质、密封不良，材料不良（耐压、耐腐蚀不够）、法兰盘面变形、阀门易破裂、密封部件易破损等。

通风不良：由于油蒸汽密度比空气密度大，在通风不良的情况下，易在管沟等低洼处聚集。

罐内油品残留：在加油站进行油罐清洗作业时，由于无法彻底清除油蒸气和沉淀物，当残余油蒸气遇到静电火花、摩擦、电火花等可能导致火灾或爆炸。

施工安装问题：主要表现为油罐或管道焊接质量差。

违章作业、违反操作规程等。

E. 充电换电业务

充电桩对电动汽车充电，换电去更换新能源动力电池，可能发生火灾，其原因主要有过分充电、电池组系统故障、锂电池超期选用、采用不合格电源；电动汽车充电站隐含的火灾种类有电池组火灾重大事故、电气火灾事故与其他有机物火灾；电池组遇有船壳崩解、摔落、重力摧毁、酷暑、强烈碎裂、熔体外泄等，与此同时电池组也可能会虽然生锈等各种诱因激起内部雷击发生起火火灾事故；电工可能将致使火灾火灾事故发生的路径有，各类供水仪器养护不到位、阻抗不符合明确要求、漏电、过电压、插头锈蚀等其原因，会引起电机火灾；适配器系列产品不达标引来火灾重

大事故。

(2) 点火源分析

A. 明火

来加油站加油的司乘人员、进油站卫生间的外来人员在站内吸烟或有关人员违章动火、发电机排烟管未安装阻火器散发火花，站区综合楼内使用明火厨具等。

油罐、油品管道、设备维修时动火施焊产生明火，如果没有事先进行相应的隔离、吹扫和水洗，可能引发火灾、爆炸事故。

B. 高温物体

所谓高温物体一般是指在一定环境中向可燃物传递热量，能够导致可燃物着火的具有较高温度的物体。加油站若不按规定在爆炸区域不使用防爆电气设备，或日常安全管理不到位，则在加油罩棚或油罐区可能存在以下几种高温物体：

①无焰燃烧的火星：若日常管理不到位，汽车在没有熄火的情况下加油，则汽车排气管可能会飞出的火星（可能是各种燃料在燃烧过程中产生的微小碳粒及其它复杂的碳化物等），这些火星一般处于无焰燃烧状态，温度可达 350℃ 以上，极有可能成为点燃油蒸气的引火源。

②烟头：无焰燃烧的烟头是一种常见的引火源。烟头中心部温度在 700℃ 左右，表面温度约 200~300℃。司机或者其他人员在加油站加油期间停留，并在站区危险场所内吸烟，则烟头极可能引燃油品蒸气。

③焊割作业金属熔渣：气焊气割作业时产生的熔渣，温度可达 1500℃；电焊作业时产生的熔渣，温度可超过 2000℃。在加油站改建、扩建过程中，如果没有严格执行防火、动火制度，在没有充分置换的情况下，切割、焊

接输油管道或油罐，则极易引燃残留的油品或其蒸气。

④发动机排气管：汽车、柴油发电机等运输或动力工具的发动机是一个温度很高的热源。发动机燃烧室内的温度一般可达 2000℃，排气管的温度随管的延长逐渐降低，在排气口处，温度一般还可能高达 150~200℃。

⑤照明灯：白炽灯泡表面温度与功率有关，60W 灯泡可达 137~180℃，100W 灯泡可达 170~216℃，200W 灯泡可达 154~296℃。1000W 的碘钨灯的石英玻璃管表面温度可高达 500~800℃。400W 的高压汞灯玻璃壳表面温度可达 180~250℃。

C. 静电火花

加油站产生的静电原因大致有以下几种：输油管线中产生的静电；过滤器产生的静电；装油产生的静电；汽车油罐产生的静电以及人体静电等。

输油管线与油罐静电接地装置松动或断裂，加油枪上的静电接地导线由于经常移动，可能会发生断裂，静电无法导除，会产生静电火花。如果违章采用喷溅式卸油，由于油流和空气或油气混合气的相互摩擦，以及飞溅的液滴和油气之间的摩擦以及罐壁之间的撞击，会产生大量的静电。静电如果未能及时导除，就会放电产生静电火花，如果这时罐内的油品蒸气与空气的混合浓度达到爆炸极限，就会引发爆炸事故。

向绝缘的塑料桶内灌注汽油会使静电压很快升高，如不采取正确的防静电措施，极可能产生静电火花，形成引火源。所以加油站不允许向塑料桶等绝缘材料的容器加油。

D. 电火花和电热效应

电气设备及线路因绝缘被损或接触不良会产生电火花，设备或线路因超负荷运行、过载等原因会产生电热效应而蓄热，甚至产生高温、高热形

成着火源。

白炽灯泡表面温度与功率有关，60W 灯泡可达 137~180℃，100W 灯泡可达 170~216℃，200W 灯泡可达 154~296℃。1000W 的碘钨灯的石英玻璃管表面温度可高达 500~800℃。400W 的高压汞灯玻璃壳表面温度可达 180~250℃。若在加油罩棚内或在油罐区附近等爆炸危险区域装设上述灯具，则极可能成为引火源。

E. 雷击、雷电感应火花

雷击的电热效应能引发储存的易燃液体的燃烧爆炸。同时，雷电感应会将接地不良或电气连接不良的物体击穿，形成火花放电。

F. 铁器磨擦、碰击产生的火花

铁器彼此磨擦、碰击或与水泥地面磨擦、碰击能产生火花，车辆之间的磨擦、撞击都可能产生火花。

2) 中毒和窒息危害性分析

汽油是一种有机溶剂，人体经呼吸道长期吸入一定浓度的汽油后，可引起慢性中毒。汽油急性中毒对中枢神经系统有麻醉作用，出现意识丧失，反射性呼吸停止；中毒性脑病、化学性肺炎等；慢性中毒则出现神经衰弱、植物神经功能紊乱等。溅入眼内可致角膜损害，甚至失明。皮肤接触致接触性皮炎或灼伤。吞咽引起急性胃肠炎，重者出现类似急性吸入中毒症状，并可引起肝、肾损害。

皮肤接触柴油可引起接触性皮炎，油性痤疮，吸入可引起肺炎。能经胎盘进入胎儿血中。柴油废气可引起眼、鼻刺激症状，头晕及头痛。

(1) 加油站经营储存的油品物质如在非正常经营、储存情况过程中大量可燃气体泄漏，形成局部高浓度环境，应急处理人员未带防护面具进入

现场，可能造成应急人员中毒。

(2) 受限空间作业，如人员进入储罐内进行清洗和维护作业，清理隔油池等，如果未进行有效的置换或通风，不按照操作规程作业，可能造成人员中毒和窒息。

3) 车辆伤害危险分析

车辆伤害是指在加油站内行驶的车辆发生挤、压、撞、颠覆等事故所导致的危害。

加油站站内加油进出的车辆较多，如果车辆制动不灵、驾驶员操作不当、加油操作人员或其他来往行人不小心等情况出现时；洗车机设在站区东侧，过磅区域设在站区北侧，区域受限制，包括出洗车机一端、油车进出过磅，受视野影响当车速快、车辆刹车失灵、司机注意力不集中、光线（如傍晚或早晨）等原因；来充电的电动汽车如车速快、车辆刹车失灵、司机注意力不集中。则有可能发生人员伤害事故。车辆碰撞加油机、加油罩棚柱等，有导致财物损毁、燃油泄漏、燃烧、爆炸等更严重的事故。

4) 触电危险分析

触电伤害主要是指电流对人体的伤害作用。电流对人体的伤害可分为电击和电伤。电击是电流通过人体内部，影响人体呼吸、心脏和神经系统，造成人体内部组织的破坏，以至死亡；电伤主要是电流对人体外部造成的局部伤害，包括电弧烧伤、熔化金属渗入皮肤等伤害。以上两类伤害有可能同时发生，但绝大多数的触电伤害事故都是电击伤害。

加油站加油机、站房、洗车机、配电间、发电机房、室外箱式变压器等很多地方需要使用电气设备，配电线路、加油机等生产设备、照明线路及照明器具、设备检维修时使用的临时线路及移动式电气设备或手持式电

动工具等都存在电伤、直接接触电击及间接接触电击的可能。触电的可能性涉及到站内每个员工。发生触电事故的原因主要有：

(1) 电气设备安装不合理，如导线间交叉跨越距离不符合规程要求，电力线路与弱电线路同杆架设，导线与建筑物的水平或垂直距离不够，拉线不加装绝缘子，用电设备接地不良造成漏电，电灯开关未控制相线及临时用电不规范等。

(2) 缺乏安全用电意识，安全用电知识欠缺。如在线路下作业，带电维修开关或带电装拆灯泡等。

(3) 不遵守安全操作规程。如工作人员在检修用电设备时，违反规程，不办理工作票、操作票，擅自拉合隔离开关；在没有确认现场情况下，用电话通知或约时停、送电；在工作现场和配电室不验电、不装设接地线、不挂标示牌等。

(4) 对电气设备维护不及时，设备带病运行。如剩余电流动作保护器失灵，强行送电；绝缘导线破损露芯；电动机受潮，绝缘降低、致使外壳带电；电杆严重龟裂，导线老化、松弛等都是导致触电事故的诱因。

(5) 洗车区域为潮湿的场所，洗车机电源线如果布置不当，如露天布置电线或电缆易老化或被小动物咬破，发生短路或导线裸露，发生触电。

(6) 箱式变压器露天布置，若未设置防护栏、防护栏损坏或者高度不够、无警示牌、接地装置和漏电保护故障，作业人员近距离作业，存在高压击穿空间电阻，放电使作业人员发生触电危险。

5) 机械伤害危险分析

机械伤害是指机械设备运动（静止）部件、工具、加工件直接与人体接触引起的夹击、碰撞、剪切、卷入、碾、割、刺等伤害。

站区内的发电机、洗车设备等机械设备在运行过程中，设备的旋转部位如果防护不良或人员操作失误、清罐作业中，违章操作、运动部位外漏、误入危险区、意外事故、手持电动工具无保护等原因，可能造成机械伤害事故。

6) 灼烫伤害危险分析

灼烫是指火焰烧伤、高温物体烫伤、化学灼伤、物理灼伤（光、放射性物质引起的体内灼伤），不包括电灼伤和火灾引起的烧伤。

发电机发电时尾气管温度很高，若作业人员未使用防护用品，思想麻痹、身体或精神状态不良，违章作业等可能发生灼烫事故。

汽油溅入眼内可致角膜损害，甚至失明。皮肤接触可能灼伤。

7) 坍塌危险分析

坍塌是指物体在外力或重力作用下，超过自身的强度极限或因结构稳定性破坏而造成的事故。

若站内的建、构筑物结构（尤其是站房、加油棚罩）基础不牢、结构承重不足，棚罩钢网构和承重罐腐蚀生锈、或遭受外力破坏，油罐地基、地质条件未达要求，有发生坍塌事故的可能。

8) 高处坠落

高处坠落是指在高处作业中发生坠落造成的伤亡事故。

加油站的加油罩棚等建筑较高，进行维修、登车或更换灯具等登高作业时，若精力不集中、缺乏保护和监督措施、违章作业等，都有可能导导致高处坠落事故的发生。

9) 物体打击

物体打击是指落物、滚石、捶击、碎裂、崩塌、砸伤等造成的伤害，

物体在重力或其他外力的作用下产生运动，打击到人体容易造成人身伤亡事故。该项目所涉及的油品装卸、储存、加油等过程中，有防护不当、操作人员违章操作、误操作或意外发生都可能发生工具、输送软管或其他物体从旁边或高处对人体打击伤害。物体打击危险主要存在于发电机房、设备检修，其他高处作业过程、卸车、加油等输送软管搬动过程及洗车过程等。

10) 自然灾害分析

自然灾害中，除常见的雷电灾害外，具有破坏性甚至毁灭性的自然灾害主要有台风和地震等。

(1) 风（台风）

加油站油品储存于埋地油罐中，人员也主要在加油罩棚及站房作业，因为加油罩棚为开阔区域，风对在加油罩棚中作业的人员产生一定的影响，此外还对建筑物有一定影响。

此外，若发生油品泄漏或外溢事故，有毒有害的液体蒸气可随风飘散到较远处，特别是液体蒸气与空气形成的混合气体，一旦随风飘散后遇上点火源，有发生火灾、爆炸及人员中毒等危险。

江西省，每年都或多或少会受到热带气旋的影响。热带气旋一般发生在5月至9月，持续风速为12m/s，大于34m/s的阵风也可能会出现。因此，加油站必须采取预防措施，以避免财物破坏和人员伤亡。

(2) 气温

气温对加油站的影响一般，主要在高温季节，对电气设备（如电力线、电源控制箱等）有一定的影响。此外，随着温度的升高，易燃液体的挥发速度加快。

(3) 雷电

雷电主要对加油站的建筑物、油罐及通气管、电气设备有一定影响，遇雷雨天气，有可能遭受雷击，导致火灾、爆炸事故。雷电是产生点火源的因素之一。

(4) 雨水

加油站所在地雨水量大，降雨量年际变化大，雨水的影响主要体现在地下水或雨水对埋地油罐的上浮破坏作用；其次加油站内排水、挡雨措施不到位，暴雨时有可能造成卸油区域、站房（营业室、发配电室）内进水，电器受潮、湿度大，甚至进一步引发二次事故。建议加油站须对东面和南面山坡进行护坡，设置台阶，种植草皮，植被。设置挡土墙，山顶设置排水沟。

(5) 地质条件

地质条件对建（构）筑物的影响主要是若站区内地质结构疏松，承载能力差，引起地表下陷，造成建（构）筑物倒塌、埋地油罐变形爆裂等。

(6) 地震

地震可能造成的后果：站房、加油罩棚倒塌，油罐、管线、加油机破裂泄漏油品，甚至引发电气火灾、油品燃烧、爆炸等。此类灾害损失之严重无法估计，可能导致严重群死群伤。

综上所述，项目所在地的自然条件对该项目的运行会造成一定影响，特别是雷电、雨水、地质条件及地震的影响更为明显。

11) 其他伤害分析

其他伤害是指除上述以外的危险因素，如摔、扭、挫擦、刺、割伤，滑倒跌伤和非机动车碰撞、扎伤等。

油污或油渍使地面湿滑，地面如清洁不良，人员作业或行走时易滑倒跌伤。

另外，参照《职业病危害因素分类目录》（国卫疾控发[2015]92号），加油站的有害因素主要为毒物、高温危害共2类。毒物危害已在上面做出“中毒和窒息危害性分析”，高温危害的分析如下：

高温是项目建设地夏季的主要气候特征，当地夏季室内最高温度可达32℃，室外最高温度可达39.9℃，人员长期在高温环境下作业，会产生高温作业危害。高温可能使人散热发生困难，大量出汗导致人体代谢紊乱而发生中暑，加油站中一些从事露天劳动的工作，如在卸油、室外维修、检查工作，会使作业人员因高温而中暑或造成一定的高温危害。

3.1.3 工艺过程危险分析

加油站作业事故主要发生在卸油、量油、加油、清罐四个环节，这四个环节都使油品暴露在空气中，如果在作业中违反操作规程，使油品或油品蒸气在空气中与火源接触，就会导致爆炸燃烧事故发生。

1) 卸油时易发生火灾

加油站火灾事故的60%~70%发生在卸油作业中。常见事故有：

①油罐漫溢。卸油时对液位监测不及时或液位仪故障易造成油品跑冒。油品溢出罐外后，周围空气中油蒸气的浓度迅速上升，达到爆炸极限范围，遇到点火源，即有可能发生爆炸燃烧。

②油品滴漏。由于卸油胶管破裂、密封垫破损、快速接头紧固螺栓松动等原因，使油品滴漏至地面，遇火立即燃烧。

③静电起火。由于油管无静电接地或接地不良、采用喷溅卸油、卸油中油罐车无静电接地等原因，造成静电积聚放电，点燃油蒸气。

④卸油中遇明火。在非密封卸油过程中，大量油蒸气从卸油口溢出，当周围出现烟火、火花时，就会产生爆炸燃烧。

2) 量油时易发生火灾

按规定，油罐车送油到站后应静置稳油 15 分钟，待静电消除后方可开盖量油，如果车到立即开盖量油，就会引起静电起火；如果油罐未安装量油孔或量油孔铝质镶槽脱落，在储油罐量油时，量油尺与钢管口磨擦产生火花，就会点燃罐内油蒸气，引起爆炸燃烧；在气压低、无风的环境下，穿化纤服装，磨擦产生的静电火花也能点燃油蒸气。

3) 加油时易发生火灾

加油时，如果加油枪故障、软管破裂、安全拉断阀失效，或作业人员操作失误等，可能造成大量油蒸气外泻，加之操作不当油品外溢等原因，在加油口附近形成了一个爆炸危险区域，遇烟火、使用手机、铁钉鞋磨擦、金属碰撞、电器打火、发动机排气管喷火等都可导致火灾。

4) 清罐时易发生火灾、中毒和窒息

(1) 火灾

在加油站油罐清洗作业时，由于无法彻底清除油蒸气和沉淀物，残余油蒸气遇到静电、磨擦、电火花等都会导致火灾。

在非作业状态下也有发生火灾事故的可能性。如因作业过程中大量的油蒸气外泄，沉淀于管沟、电缆沟、下水道、操作井等低洼处，甚至通过下水管流至站外，遇明火就会燃烧爆炸。同时雷电直击油罐和加油设备以及油罐、管道渗漏遇到明火也都可能引起火灾。另外，电气事故、静电火花、生产生活用火管理不善也会给油品提供火源而引发火灾爆炸事故。

(2) 中毒和窒息

吸入大量油蒸汽会引起严重的中枢神经障碍，导致呼吸困难。油品发生火灾燃烧后，会产生一氧化碳和二氧化碳等有毒有害气体，会造成人员的中毒窒息。

若油罐内未清洗置换干净、未分析氧含量、未关死工艺管道阀门，残余柴油泄露或喷溅至罐内以及通风不良，导致氧含量降低等，均可能导致作业人员中毒和窒息死亡的危险。

3.1.4 事故发生的主要因素分析

国内外很多安全工程学者认为，事故发生的因素有：人的不安全行为、物的不安全状态、不安全的环境因素、管理的缺陷。其中人的不安全行为、物的不安全状态以及不安全的环境因素是事故发生的直接原因，在它们的背后还有最深层次的管理方面的原因。管理缺陷（管理不科学和领导失误）是造成事故的间接原因也是本质原因。物的不安全状态是构成事故的物质基础，没有物的不安全状态就不可能发生事故。不安全的环境因素也是引起事故的物质基础。下面分述各因素的常见表现。

3.1.4.1 人的不安全行为

人的不安全行为是指造成事故的人为错误，它是事故的重要致因，对该新建项目而言，主要包括如下各方面：

1) 操作错误、忽视安全、忽视警告。

如未经许可开动、关停、移动设备；开关未锁紧，造成意外转动、通电、或泄漏等；忘记关闭设备；忽视警告标志、警告信号；操作错误（指按钮、阀门、搬手、把柄等的操作）；加油或卸油速度过快等。

2) 造成安全装置失效。

如拆除了安全装置；安全装置堵塞，失掉了作用；调整的误差造成安

全装置失效及其他。

3) 使用不安全设备。

如临时使用不牢固的设施、使用无安全装置的设备等。

4) 用手代替工具操作。

5) 汽油、柴油存放不当。

6) 冒险进入危险场所。如冒险接近漏料处（无安全设施）；易燃易爆场合使用明火，等等。

7) 有分散注意力行为。

8) 在必须使用个人防护用品用具的作业或场合中，忽视其使用。如未戴护目镜或面罩、未戴防护手套、未穿安全鞋、未戴安全帽、未佩戴呼吸护具、未佩戴安全带、未戴工作帽，等等。

9) 不安全装束。如在有旋转零部件的设备旁作业穿过肥大服装、操纵带有旋转零部件的设备时戴手套。

10) 对易燃、易爆等危险物品处理错误。

3.1.4.2 物的不安全状态

物包括燃料、动力、设备、工具等。物的不安全状态是指能导致事故发生的物质条件。该新建项目物的不安全状态包括以下各方面：

1) 防护、保险、信号等装置缺乏或有缺陷，具体表现为无防护、防护不当等。

(1) 无防护。如无防护罩、无报警装置、无安全标志、无护栏或护栏损坏、（电气）未接地、绝缘不良及其他。

(2) 防护不当。如防护罩未在适当位置；防护装置调整不当；电气装置带电部分裸露及其他。

2) 设备、设施、工具、附件有缺陷。

(1) 设计不当，结构不合安全要求。如安全间距不够；设施上有锋利倒棱及其他。

(2) 强度不够。如机械强度不够、绝缘强度不够及其他。

(3) 设备在非正常状态下运行。如设备带“病”运转、超负荷运转及其他。

(4) 维修、调整不良。如设备失修；地面不平；保养不当、设备失灵和其他。

3) 个人防护用品用具。如防护手套、防护服装、呼吸器官护具等缺少或有缺陷。

4) 作业环境不良。

(1) 照明光线不良。如照度不足，光线过强。

(2) 加油罩棚作业场所狭窄，车辆转弯半径小等。

(3) 发配电间、站房等作业场地杂乱。如工具、材料堆放不安全等。

(4) 地面滑。如地面有油或其他液体、地面有其他易滑物。

(5) 环境温度、湿度不当。

3.1.4.3 管理缺陷

管理缺陷通常表现为：

1) 没有按规定对从业人员进行安全教育和技术培训，或未经工种考试合格就上岗操作；

2) 缺乏安全操作规程或不健全；

3) 安全措施、安全信号、安全标志、安全用具、个人防护用品缺乏或有缺陷；

- 4) 对现场工作缺乏检查或指导错误;
- 5) 违章指挥、违反安全生产责任制,违反劳动纪律,玩忽职守,等等。

3.1.4.4 不安全的环境因素

如在高温酷暑天进行卸油作业,可能使油气挥发压,引起爆炸;在雷雨天气作业,可能遭受雷击,引起爆炸。

3.2 加油站安全检查表

根据国家法律法规及《汽车加油加气站设计与施工规范》(GB50156-2021)等相关标准设置安全检查的项目和内容,进行定性评价,其特点是简便易行。可根据单元的特点进行分析,查找加油站在运行中存在的问题及可能存在的事故隐患并提出应采取的对策措施及建议。

3.2.1 加油站安全检查表

附表 3.2-1 法规符合性检查表

项目	检查内容	检查依据	检查记录	结论
一 证 照 文 书	1、企业营业执照或企业名称核准通知书。经登记机关依法登记,领取营业执照,申请人方取得商事主体资格。未经登记机关登记的,不得以商事主体名义从事商事活动。	《中华人民共和国企业法人登记管理条例》第二条、《企业法人登记管理条例施行细则》第二、三、四条	有企业营业执照	合格
	2、有生产、仓储和办公场所产权证明或租赁合同。	《危险化学品经营许可证管理办法》第九条	有建设用地规划许可证,国有建设用地使用权确认书	合格
	3、设计单位是否具备相应资质	根据江西省应急管理厅办公室关于印发《加油站安全检查表》的通知(赣应急办字[2023]111号)	设计单位具有相应资质。	合格

小结:加油站证照齐全,符合法规要求。

附表 3.2-2 站址选择符合性检查表

选址选择要求	依据标准	检查结果	备注
1.加油站的站址选择,应符合城乡规划、环境保护和防火安全的要求,并	GB50156-2021 第 4.0.1 条、第	该加油站的站址选择,符合城乡规划、环境保护和防火安全的要	符合

选址选择要求	依据标准	检查结果	备注
应选在交通便利的地方。城市建成区内的汽车加油加气加氢站宜靠近城市道路，但不宜选在城市干道的交叉路口附近	4.0.3 条	求，交通便利。加油站设置在龙湖路北侧。	
2. 在城市建成区不宜建一级加油站、一级加气站、一级加油加气合建站、CNG 加气母站。在城市中心区不应建一级加油站、一级加气站、一级加油加气合建站、CNG 加气母站。	GB50156-2021 第 4.0.2 条	该加油站属于二级加油站（同时设置有加油和卸油油气回收系统）。	符合
3. 加油站的汽油埋地油罐、加油机、通气管管口与重要公共建筑物的安全间距不论级别均为 35m（有卸油和加油油气回收系统）。加油站的柴油埋地油罐、加油机、通气管管口与重要公共建筑物的安全间距不论级别均为 25m。	GB50156-2021 第 4.0.4 及条文说明	该加油站的汽油、柴油埋地油罐、加油机和通气管管口 50m 范围内没有重要公共建筑物。	符合
4. 二级加油站埋地汽油罐与明火地点或散发火花地点，有卸油和加油油气回收系统时防火间距为 17.5m。	GB50156-2021 第 4.0.4 条及条文说明	该加油站汽油储罐与周围没有散发火花地点。	符合
5. 二级加油站汽油通气管管口、加油机与明火或散发火花地点的防火间距为 12.5m。	GB50156-2021 第 4.0.4 条及条文说明	该加油站汽油通气管管口、加油机周围 50m 范围内无明火或散发火花地点。	符合
6. 民用建筑物按照其重要程度和人员密集程度分为三个保护类别，二级加油站汽油埋地油罐（有卸油和加油油气回收系统）与一、二、三类保护物的防火间距分别为 14m、11m、8.5m。	GB50156-2021 第 4.0.4 条及条文说明	该加油站站区周边无一类保护物。二、三类保护物与加油机、油罐、通气管口的距离符合防火间距。	符合
7. 二级加油站柴油埋地油罐、通气管管口、加油机与一、二、三类保护物的防火间距应分别为 6m、6m、6m。	GB50156-2021 第 4.0.4 条及条文说明	该加油站站区周边无一类保护物。二、三类保护物与柴油罐、柴油加油机、通气管口距离符合防火间距。	符合
8. 二级加油站的汽油埋地油罐、通气管管口、加油机（有卸油和加油油气回收系统）与丙、丁、戊类物品生产厂房、库房和丙类液体储罐以及不大于 50m ³ 的埋地甲、乙类液体储罐的防火距离分别为 11m、10.5m、10.5m。二级加油站的柴油埋地油罐、通气管管口、加油机与丙、丁、戊类物品生产厂房、库房和丙类液体储罐以及不大于 50m ³ 的埋地甲、乙类液体储罐的防火距离分别为 9m、9m、9m。	GB50156-2021 第 4.0.4 条及条文说明	该加油站站内汽（柴）设备周边 50m 范围内，无丙、丁、戊类物品生产厂房、库房和丙类液体储罐。	符合
9. 二级加油站的汽油埋地油罐、通气管管口、加油机（有卸油和加油油气回收系统）与室外变配电站的防火间距分别为 15.5m、12.5m、12.5m。	GB50156-2021 第 4.0.4 条及条文说明	该加油站周边 50m 范围内无室外变配电站。	符合
10. 二级加油站的汽油埋地油罐、通气	GB50156-2021 第	该加油站西面的迎宾大道与加油	符合

选址选择要求	依据标准	检查结果	备注
管管口、加油机（有卸油和加油油气回收系统）与铁路的防火间距分别为15.5m、15.5m、15.5m。 二级加油站的柴油埋地油罐、通气管管口、加油机与铁路的防火间距分别为15m、15m、15m。	4.0.4 及条文15m说明	机、油罐和通气管口保持安全间距。	
11. 二级加油站的汽油埋地油罐、通气管管口、加油机（有卸油和加油油气回收系统）与快速路、主干路的防火间距分别为5.5m、5m、5m。 二级加油站的柴油埋地油罐、加油机、通气管管口快速路、主干路的防火间距分别为3m、3m、3m。	GB50156-2021第4.0.4 及条文说明	该加油站西面的迎宾大道与加油机、油罐和通气管口保持安全间距。	符合
12. 二级加油站的汽（柴）油埋地油罐、通气管管口、加油机与架空通信线的防火间距为分别为5m、5m、5m。	GB50156-2021第4.0.4 及条文说明	站区的加油机、通气管口、埋地油罐5m范围内无架空通信线	符合
13. 二级加油站的汽（柴）油埋地油罐、通气管管口、加油机与架空电力线路（无绝缘层）的防火间距分别为：1倍杆高且不应小于6.5m、6.5m。	GB50156-2021第4.0.4 及条文说明	汽（柴）油埋地油罐、通气管管口、加油机周边6.5m无架空电力线	符合
14. 二级加油站的汽油埋地油罐、通气管管口、加油机（有卸油和加油油气回收系统）与室外箱式变压器的防火间距分别为11m、10.5m、10.5m。 二级加油站的柴油埋地油罐、通气管管口、加油机（有卸油和加油油气回收系统）与室外箱式变压器的防火间距分别为9m、9m、9m。	GB50156-2021第4.0.4 及条文说明	该加油站的汽（柴）油埋地油罐、通气管管口、加油机与站区西南侧的室外箱式变压器距离符合要求。	符合
15. 架空电力线路不应跨越汽车加油加气加氢站的作业区。架空通信线路不应跨越加气站、加氢合建站中加氢设施的作业区。	GB50156-2021第4.0.12 及条文说明	电力线未跨越加油站作业区	符合

小结：加油站的选址符合《汽车加油加气加氢站技术标准》（GB50156-2021）。

附表 3.2-3 站内平面布置符合性安全检查表

总平面布置要求	依据标准	检查结果	备注
1. 加油站的车辆入口和出口应分开设置。	GB50156-2021第5.0.1条	该加油站东西各设有一个出入口，分开设置，出口与入口相距超20m	符合
2. 站区内停车位和道路应符合下列规定： 1) 加油站的停车位，单车道或单车停车位宽度不应小于4m，双车道或双车停车位	GB50156-2021第5.0.2条	该加油站加油单车道最小宽度为5m；双车道宽为8m和11m。站内的道路转弯半径按行驶车型确定，转弯半径大	符合

位不应小于 6m。 2) 站内的道路转弯半径应按行驶车型确定, 且不宜小于 9m。 3) 站内停车位应为平坡, 道路坡度不应大于 8%, 且宜坡向站外。 4) 加油作业区内的停车位和道路路面不应采用沥青路面。		于 9m; 道路坡度不大于 5%; 加油区地坪及卸油区地坪均为水平面。站内停车区和道路路面采用混凝土路面。	
3. 加油作业区与辅助服务区之间应有界线标识。	GB50156-2021 第 5.0.3 条	加油站与东西两面的机动车停车区、洗车或充电桩保持安全距离, 并拟设界线标识。	符合
4. 加油作业区内, 不得有“明火地点”或“散发火花地点”。	GB50156-2021 第 5.0.5 条	加油作业区内无“明火地点”或“散发火花地点”。	符合
5. 电动汽车充电设施应布置在辅助服务区内。	GB50156-2021 第 5.0.7 条	电动汽车充电设施布置在加油区南侧, 属于辅助服务区	符合
6. 当引用外电源有困难时, 加油加气站可设置小型内燃发电机组, 内燃机的排烟管口, 应安装阻火器, 排烟口至各爆炸危险区域边界的水平距离, 应符合下列规定: (1) 排烟口高出地面 4.5m 以下时, 不应小于 5m。 (2) 排烟口高出地面 4.5m 以上时, 不应小于 3m。	GB50156-2021 第 13.1.4 条	加油站配置发电机组, 发电机排烟口拟高出地面 4.5m 以上, 距离加油机超过 20m, 即超过爆炸区域边界的水平距离 5m。	符合
7. 站房可布置在加油作业区内, 但站房位于加油作业区内时, 该站房的建筑面积不宜超过 300m ² , 且该站房内不得有明火设备。	GB50156-2021 第 5.0.9 条 第 14.2.10 条	站房布置在非加油作业区内, 站房内没有明火设备。站房的占地建筑面积 195m ² 。	符合
8. 加油站内设置的经营性餐饮、汽车服务等非站房所属建筑物设施, 不应布置在加油作业区内, 经营性餐饮、汽车服务等设施内设置明火设备时, 则应视为“明火地点”或“散发火花地点”。其中, 对加油站内设置的燃煤设备不得按设置有油气回收系统折减距离。	GB50156-2021 第 5.0.10 条	该加油站内服务有服务楼等非站房所属建筑物设施, 无明火设施, 安全安检机符合要求	符合
9. 加油站的爆炸危险区域, 不应超出站区围墙和可用地界线。	GB50156-2021 第 5.0.11 条	加油站的爆炸危险区域, 未超出站区围墙和可用地界线。	符合
10. 加油站的工艺设备与站外建(构)筑物之间, 宜设置高度不低于 2.2m 的不燃烧体实体围墙。当加油站的工艺设备与站外建(构)筑物之间的距离大于表 4.0.4~表 4.0.9 中安全间距的 1.5 倍, 且大于 25m 时, 可设置非实体围墙。面向车辆入口和出口道路的一侧可设非实体围墙或不设围墙。	GB50156-2021 第 5.0.12 条	该加油站西、南两侧开敞, 其北东两面利用实体围墙与外界隔开。	符合
11. 加油站埋地汽油罐与汽油罐、柴油罐与柴油罐、汽油罐与柴油罐之间的防火距离 0.5m。	GB50156-2021 第 5.0.12 条	该加油站相邻之间的防火距离为 1.3m。	符合

12. 加油站埋地油罐与密闭卸油点的防火间距无要求，汽油通气管管口与密闭卸油点的防火间距 3m，柴油通气管管口与密闭卸油点的防火间距 2m。	GB50156-2021 第 5.0.13 条	符合间距要求，详见 2.4.2 章节	符合
13. 加油站埋地汽油罐、通气管管口与站房的防火距离均要求 4m。	GB50156-2021 第 5.0.13 条	符合间距要求，详见 2.4.2 章节	符合
14. 加油站埋地汽油罐、通气管管口与站区围墙的防火间距均要求不少于 2m。	GB50156-2021 第 5.0.13 条	符合间距要求，详见 2.4.2 章节	符合
15. 加油站埋地汽油罐与站房防火间距 4m，埋地柴油罐与站房防火间距 3m。	GB50156-2021 第 5.0.13 条	符合间距要求，详见 2.4.2 章节	符合
16. 加油站汽油通气管口与站房防火间距 4m，柴油通气管口与站房防火间距 3.5m。	GB50156-2021 第 5.0.13 条	符合间距要求，详见 2.4.2 章节	符合
17. 密闭卸油点与站房之间的防火间距要求不少于 5m。	GB50156-2021 第 5.0.13 条	符合间距要求，详见 2.4.2 章节	符合
18. 汽油加油机、柴油加油机与站房之间的防火间距要求不少于 5m、4m。	GB50156-2021 第 5.0.13 条	符合间距要求，详见 2.4.2 章节	符合

小结：加油站的总平面布置符合《汽车加油加气加氢站技术标准》（GB50156-2021）的相关规定。

在下一步的详细设计中，设计单位要参照规范要求补充完善的内容：

- (1) 位于加油岛端部的加油机附近应设防撞柱（栏），其高度不应小于 0.5m；
- (2) 加油岛应高出停车位的地坪 0.15~0.2m，加油岛两端的宽度不应小于 1.2m，加油岛上的罩棚立柱边缘距加油岛的端部不应小于 0.6m。

该加油站储罐区及储罐、卸油工艺设施，采用埋地承重油罐及密闭卸油油汽回收工艺。

附表 3.2-4 加油工艺及设施符合性安全检查表

加油工艺及设施规范要求	依据标准	检查情况	结论
1. 加油站的汽油罐和柴油罐（撬装式加油装置所配置的防火防爆油罐除外）应埋地设置，严禁设在室内或地下室内。	GB50156-2021 第 6.1.1 条	油罐为室外埋地承重设置。	符合
2. 汽车加油站的储油罐，应采用卧式油罐。	GB50156-2021 第 6.1.2 条	油罐为卧式油罐。	符合

加油工艺及设施规范要求	依据标准	检查情况	结论
3. 埋地油罐需要采用双层油罐时，可采用双层钢制油罐、双层玻璃纤维增强塑料油罐、内钢外玻璃纤维增强塑料双层油罐。既有加油站的埋地单层钢制油罐改造为双层油罐时，可采用玻璃纤维增强塑料等满足强度和防渗要求的材料进行衬里改造。	GB50156-2021 第 6.1.3 条	埋地油罐采用双层油罐，外层采用玻璃钢。	符合
4. 单层钢制油罐、双层钢制油罐和内钢外玻璃纤维增强塑料双层油罐的内层罐的罐体结构设计，可按现行行业标准《钢制常压储罐第一部分：储存对水有污染的易燃和不易燃体的埋地卧式圆筒形单层和双层储罐》AQ3020 的有关规定执行，并应符合下列规定： 1) 钢制油罐的罐体和封头所用钢板的公称厚度，不应小于表 6.1.4 的规定。 2) 钢制油罐的设计内压不应低于 0.08MPa。	GB50156-2021 第 6.1.4 条	埋地油罐采用双层油罐，内层拟采用 Q235B 钢板，外层采用玻璃钢。	符合
5. 双层玻璃纤维增强塑料油罐的内、外壁厚，以及内钢外玻璃纤维增强塑料双层油罐的外层壁厚，均不应小于 5mm。	GB50156-2021 第 6.1.4 条	埋地油罐为内钢外玻璃纤维增强塑料双层油罐，钢板厚度不低于 5mm。	符合
6. 安装在罐内的静电消除物体应接地，其接地电阻应符合本规范第 11.2 节的有关规定。	GB50156-2021 第 6.1.8 条	安装在罐内的静电消除物体拟设置接地。	符合
7. 双层油罐内壁与外壁之间应有满足渗漏检测要求的贯通间隙。	GB50156-2021 第 6.1.9 条	满足检测要求的贯通间隙。拟安装测漏报警仪	符合
8. 双层钢制油罐、内钢外玻璃纤维增强塑料双层油罐和玻璃纤维增强塑料等非金属材料的双层油罐，应设渗漏检测立管，并应符合下列规定： 1) 检测立管应采用钢管，直径宜为 80mm，壁厚不宜小于 4mm。 2) 检测立管应位于油罐顶部的纵向中心线上。 3) 检测立管的底部管口应与油罐内、外壁间隙相连通，顶部管口应装防尘盖。 4) 检测立管应满足人工检测和在线监测的要求，并应保证油罐内、外壁任何部位出现渗漏均能被发现。	GB50156-2021 第 6.1.10 条	双层油罐有渗漏检测立管。拟安装渗漏检测报警仪。	符合
9. 油罐应采用钢制人孔盖。	GB50156-2021 第 6.1.11 条	油罐拟采用钢制人孔盖。	符合
10. 油罐设在非车行道下面时，罐顶的覆土厚度不应小于 0.5m；设在车行道下面时，罐顶低于混凝土路面不宜于 0.9m。钢制油罐的周围应回填中性沙或细土，其厚度不应小于 0.3m；外层为玻璃纤维增强塑料材料的油罐，其回填料应符合产品说明书的要求。	GB50156-2021 第 6.1.12 条	油罐设在车行道下面，罐顶低于混凝土路面不小于 0.9m。	符合
11. 当埋地油罐受地下水或雨水作用有上浮的可能时，应采取防止油罐上浮的措施。	GB50156-2021 第 6.1.13 条	拟采取了整体固定措施防止油罐上浮。	符合
12. 埋地油罐的人孔应设操作井。设在车行道下面的人孔井应采用加油站车行道下专用的密闭井盖和井座。	GB50156-2021 第 6.1.14 条	埋地油罐的人孔均设有操作井，人孔井设在车行道下拟设专用的密闭井盖和井座	符合
13. 油罐应采取卸油时的防满溢措施。油料达到油罐容量 90%时，应能触动高液位报警装置；油料达到油罐容量 95%时，应能自动停止油料继续进罐。高液位报警装置应位于工作人员便于觉察的地点。	GB50156-2021 第 6.1.15 条	该加油站油罐采取了卸油时的防满溢措施，且其高液位报警装置具备油料达到油罐容量 95%时自动停止油料继续进罐的功能。	符合

加油工艺及设施规范要求	依据标准	检查情况	结论
14. 设有油气回收的加油加气站，其站内油罐应设带有高液位报警功能的液位监测系统。单层油罐的监测系统尚应具备渗漏检测功能，其渗漏检测分辨率不宜大于 0.8L/h。	GB50156-2021 第 6.1.16 条	油罐设有高液位报警装置。	符合
15. 与土壤接触的钢制油罐外表面，其防腐设计应符合现行行业标准《石油化工设备和管道涂料防腐蚀技术规范》SH3022 的有关规定，且防腐等级不应低于加强级。	GB50156-2021 第 6.1.17 条	埋地油罐采用内钢外增强玻璃钢塑料，外层为耐腐蚀材料，可不用进行防腐处理，埋地部分管道也是复合管道	符合
16. 加油机不得设置在室内。	GB50156-2021 第 6.2.1 条	加油机设于室外加油岛上。	符合
17. 加油枪应采用自封式加油枪，汽油加油枪的流量不应大于 50L/min	GB50156-2021 第 6.2.2 条	汽油和柴油加油机的流量拟为 5~50L/min 和 5~80L/min	符合
18. 位于加油岛端部的加油机附近应设防撞柱（栏），其高度不应小于 0.5m，并设置牢固	GB50156-2021 第 14.2.3 条	加油岛端部的加油机附近拟设置不低于 0.5m 的防撞栏。	符合
19. 油罐车卸油必须采用密闭卸油方式。汽油油罐车应具有卸油油气回收系统	GB50156-2021 第 6.3.1 条	油罐车卸油采用密闭卸油方式。汽油油罐车要求有卸油油气回收系统	符合
20. 加油站宜采用油罐装设潜油泵的一泵供多机（枪）的加油工艺。采用自吸式加油机加油时，每台加油机应按加油品种单独设置进油罐和罐内底阀。	GB50156-2021 第 6.3.5 条	拟采用油罐装设潜油泵的一泵供多机（枪）的加油工艺。	符合
21. 加油站采用加油油气回收系统时，其设计应符合下列规定： 1) 应采用真空辅助式油气回收系统。 2) 汽油加油机与油罐之间应设油气回收管道，多台汽油加油机可共用 1 根油气回收主管，油气回收主管的公称直径不应小于 50mm。 3) 加油油气回收系统应采取防止油气反向流至加油枪的措施。 4) 加油机应具备收油气功能，其气液比设定为 1.0~1.2。 5) 在加油机底部与油气回收立管的连接处，应安装一个用于检测阻和系统密闭性的丝接三通，其旁通短管上应设公称直径为 25mm 的球阀及丝堵。	GB50156-2021 第 6.3.6 条， 第 6.3.7 条	卸油有加油油气回收系统，加油机拟采用带油气回收功能的加油机，加油机底部与油气回收立管的连接处，应安装一个用于检测阻和系统密闭性的丝接三通，其旁通短管上应设公称直径为 25mm 的球阀及丝堵。	符合

加油工艺及设施规范要求	依据标准	检查情况	结论
<p>22. 油罐的接合管设置应符合下列规定：</p> <p>1) 接合管应为金属材质；</p> <p>2) 接合管应设在油罐的顶部，其中进油接合管、出油接合管或潜油泵安装口应设在人孔盖上；</p> <p>3) 进油管应伸至罐内距罐底 50mm~100mm 处，进油立管的底端应为 45° 斜管口或 T 形管口，进油管管壁上不得有与油罐气相空间相通的开口；</p> <p>4) 罐内潜油泵的入油口或通往自吸式加油机管道的罐内底阀，应高于罐底 150mm~200mm；</p> <p>5) 油罐的量油孔应设带锁的量油帽，量油孔下部的接合管宜向下伸至罐内距罐底 200mm 处，并应有检尺时使接合管内液位与罐内液位相一致的技术措施；</p> <p>6) 油罐人孔井内的管道及设备应保证油罐人孔盖的可拆装性；</p> <p>7) 人孔盖上的接合管与引出井外管道的连接，宜采用金属软管过渡连接。</p>	GB50156-2021 第 6.3.8 条	油罐的接合管拟采用金属材质，设在油罐顶部，进油管伸至罐内距罐底 50mm~100mm 处，进油立管的底端拟为 45° 斜管口。油罐的量油孔拟设带锁的量油帽，量油孔下部的接合管拟向下伸至罐内距罐底 200mm 处。	符合
<p>23. 汽油罐与柴油罐的通气管应分开设置。通气管管口高出地面的高度不应小于 4m。沿建(构)筑物的墙(柱)向上敷设的通气管，其管口应高出建筑物的顶面 2m 及以上。通气管管口应设置阻火器。</p>	GB50156-2021 第 6.3.9 条	汽油罐与柴油罐的通气管分开设置。通气管沿罩棚立柱向上敷设，高出罩棚 2m，管口设置阻火器。	符合
<p>24. 通气管的公称直径不应小于 50mm。</p>	GB50156-2021 第 6.3.10 条	通气管的公称直径 50mm。	符合
<p>25. 加油站工艺管道的选用，应符合下列规定：</p> <p>1) 油罐通气管道和露出地面的管道，应采用符合现行国家标准《输送流体用无缝钢管》GB/T8163 无缝钢管。</p> <p>2) 其他管道应采用输送流体用无缝钢管或适于输送油品的热塑性塑料管道。所采用的热塑性塑料管道应有质量证明文件。非烃类车用燃料不得采用不导电的热塑性塑料管道。</p> <p>3) 无缝钢管的公称壁厚不应小于 4mm，埋地钢管的连接应采用焊接。</p> <p>4) 热塑性塑料管道的主体结构层为无孔隙聚乙烯材料，壁厚不应小于 4mm。埋地部分的热塑性塑料管道应采用配套的专用连接管件电熔连接。</p> <p>5) 导静电热塑性塑料管道导静电衬层的体电阻率应小于 $10^8 \Omega \cdot m$，表面电阻率应小于 $10^{10} \Omega$。</p> <p>6) 不导静电热塑性塑料管道主体结构层的介电击穿强度应大于 100kV。</p> <p>7) 柴油尾气处理液加注设备的管道，应采用奥氏体不锈钢管道或能满足输送柴油尾气处理液的其他管道。</p>	GB50156-2021 第 6.3.12 条	该加油站地上管道均采用无缝钢管，材质为 20#钢，管道标准为《液体输送用无缝钢管》(GB/T8163-2008)，埋地管线拟采用通过 EN 14125 认证的聚乙烯管道，其壁厚不少于 4mm，其中加油管线为双层管，符合规定。	符合
<p>26. 加油站内的工艺管道除必须露出地面的以外，均应埋地敷设。当采用管沟敷设时，管沟必须用中性沙子或细土填满、填实。</p>	GB50156-2021 第 6.3.14 条	加油站内的工艺管道拟埋地敷设，站房北面可能在行车道下方的拟采用管沟敷设。	符合
<p>27. 卸油管道、卸油油气回收管道、加油油气回收管道和油罐通气管横管，应坡向埋地油罐。卸油罐道的坡度不应小于 2%，卸油油气回收管道、加油油气回收管道和油罐通气管横管的坡度，不应小于 1%。</p>	GB50156-2021 第 6.3.15 条	卸油管道、卸油油气回收管道、加油油气回收管道和油罐通气管横管，均坡向油罐，其坡度符合要求。	符合

加油工艺及设施规范要求	依据标准	检查情况	结论
28. 不导静电热塑性塑料管道的设计和安装，除应符合本规范第 6.3.12 条的有关规定外，尚应符合下列规定： 1) 管道内油品的流速应小于 2.8m/s。 2) 管道在人孔井内、加油机底槽和卸油口等处未完全埋地的部分，应在满足管道连接要求的前提下，采用最短的安装长度和最少的接头。	GB50156-2021 第 6.3.19 条	拟使用聚乙烯复合材料的双层防渗导静电石油管道。	符合
29. 采取防止油品渗漏保护措施的加油站，其埋地油罐应采用下列之一的防渗漏方式： 1、单层油罐设置防渗漏池； 2、采用双层油罐。	GB50156-2021 第 6.5.2 条	该加油站采用 SF 双层油罐。	符合
30. 加油站埋地油罐应采用下列之一的防渗措施：1 采用双层油罐；2 采用单层油罐设置防渗罐池	GB50156-2021 第 6.5.1 条	该加油站拟采用内钢外玻璃纤维增强塑料双层油罐防渗措施。	符合
31. 装有潜油泵的油罐人孔操作井、卸油口井、加油机底槽等可能发生油品泄漏的部位，也应采取相应的防渗措施。	GB50156-2021 第 6.5.4 条	该加油站人孔操作井、卸油口井、加油机底槽等可能发生油品泄漏的部位，也采取了相应的防渗措施。	符合
32. 采取防渗漏措施的加油站，其埋地加油管道应采用双层管道。双层管道的设计，应符合下列规定： 1) 双层管道的内层管应符合本规范第 6.3 节的有关规定。 2) 采用双层非金属管道时，外层管应满足耐油、耐腐蚀、耐老化和系统试验压力的要求。 3) 采用双层钢质管道时，外层管的壁厚不应小于 5mm。 4) 双层管道系统的内层管与外层管之间的缝隙应贯通。 5) 双层管道系统的最低点应设检漏点。 6) 双层管道坡向检漏点的坡度，不应小于 5‰，并应保证内层管和外层管任何部位出现渗漏均能在检漏点处被发现。 7) 管道系统的渗漏检测宜采用在线监测系统。	GB50156-2021 第 6.5.5 条	该加油站拟采取防渗漏措施，其埋地加油管道采用双层管道，该加油站采用聚乙烯复合材料的双层防渗导静电石油管道。	符合
33. 双层油罐、防渗罐池的渗漏检测宜采用在线监测系统。采用液体传感器监测时，传感器的检测精度不应大于 3.5mm。	GB50156-2021 第 6.5.6 条	埋地油罐为内钢外玻璃纤维增强塑料双层油罐。该加油站拟设在线监测系统。	符合
34. 既有加油站油罐和管道需要更新改造时，应符合本规范第 6.5.1 条~第 6.5.6 条的规定。	GB50156-2021 第 6.5.7 条	本加油站为新建，油罐和卸油管道、加油管道全部为新建，按标准设置加油管道。	符合
35. 在危险化学品使用位置张贴危险化学品的危险告知牌。周知卡的格式应按照化学品作业场所安全警示标志规范（AQ3047—2013）进行制作。	《关于规范危险化学品生产、储存企业作业场所安全标志标识的通知》第二条	卸油区拟设柴油、汽油危险告知牌。	符合

小结：加油站加油工艺管道、储罐及设备设施符合《汽车加油加气加氢站技术标准》（GB50156-2021）的相关规定。

在下一步的详细设计中，设计单位要参照规范要求补充完善的内容：

(1) 采用一机多油品的加油机时，加油机上的放枪位应有各油品的文字标识，加油枪应有颜色标识，语音提示；

附表 3.2-5 消防设施和给排水符合性安全检查表

消防设施和给排水要求	依据标准	检查结果	备注
1. 其余建筑的灭火器材配置,应符合现行国家标准《建筑灭火器配置设计规范》GB50140 的规定。	GB50156-2021 第 12.1.2 条	站房、配电房等处有配置手提式干粉灭火器。	符合
2. 加油站的排水应符合下列规定: 1) 站内地面雨水可散流排出站外。当雨水由明沟排到站外时,应在围墙内设置水封装置。 2) 加油站排出建筑物或围墙的污水,在建筑物墙外或围墙内应分别设水封井(独立的生活污水除外)。水封井的水封高度不应小于 0.25m。水封井应设沉泥段。沉泥段高度不应小于 0.25m。 3) 清洗油罐的污水应集中收集处理,不应直接进入排水管道。 3. 排出站外的污水应符合国家现行有关污水排放标准的规定。 5) 加油站不应采用暗沟排水。	GB50156-2021 第 12.3.2 条	该加油站站内地面雨水散流排出站外,生活污水经化粪池无害化处理后排出,清洗油罐的污水收集后集中处理。	符合
1. 加油站工艺设备应配置灭火器材,并应符合下列规定: 1) 每 2 台加油机应配置不少于 2 具 4kg 手提式干粉灭火器或 1 具 4kg 手提式干粉灭火器和 1 具 6L 泡沫灭火器。加油机不足 2 台应按 2 台配置。 2) 地下储罐应配置 1 台不小于 35kg 推车式干粉灭火器。当两种介质储罐之间的距离超过 15m 时,应分别配置。 3) 一、二级加油站应配置灭火毯 5 块、沙子 2m ³ 。三级加油站应配置灭火毯不少于 2 块。沙子 2m ³ 。 灭火器的摆放应稳固,其铭牌应朝外。手提式灭火器宜设置在灭火器箱内或挂钩、托架上,其顶部离地面高度不应大于 1.50m;底部离地面高度不宜小于 0.08m。灭火器箱不得上锁,并应增设检查记录卡。	GB50156-2021 第 12.1.1 条	1) 每 2 台加油机拟配备 2 具 5kg 的手提式灭火器;站房门口配置了 1 台 35kg 型推车式干粉灭火器。 2) 储罐区设置 1 台 35kg 型推车式干粉灭火器; 2 具 5kg 的手提式灭火器。 3) 加油站拟配置 8 块灭火毯。 4) 消防沙池常备沙量为 2m ³ 。灭火器设置于消防箱内,并设置盖板防止雨淋日晒	符合

小结：加油站消防设施和给排水符合《汽车加油加气加氢站技术标准》

(GB50156-2021) 的相关规定。

附表 3.2-6 电气、防雷防静电、报警和紧急切断系统符合性安全检查表

电气与报警和紧急切断系统要求	依据标准	检查结果	备注
1. 加油站供电负荷等级可为三级，信息系统应设不间断供电电源。	GB50156-2021 第 13.1.1 条	加油站供电负荷等级为三级，信息系统设置了不间断供电电源。	符合
2. 加油站的供电电源，宜采用电压为 380/220V 外接电源。加油加气站的供电系统应设独立的计量装置。	GB50156-2021 第 13.1.2 条	加油站的供电电源，由环网 315kV 市政电源经室外穿管埋地引至本项目室外杆式变压器，经室外变压器变压后引入加油站服务楼配电房，再分配至用电场所。加油加气站的供电系统拟设独立的计量装置。	符合
3. 加油站的消防泵房、罩棚、营业室等处，均应设事故照明。	GB50156-2021 第 13.1.3 条	罩棚、站房、配电房等拟设事故照明。	符合
4. 当引用外电源有困难时，加油站内可设置小型内燃发电机组。内燃机的排烟管口，应安装阻火器，排烟管口至各爆炸危险区域边界的水平距离应符合下列规定： 1) 排烟口高出地面 4.5m 以下时，不应小于 5m。 2) 排烟口高出地面 4.5m 及以上时，不应小于 3m。	GB50156-2021 第 13.1.4 条	引用外电源无困难，设置小型内燃发电机组。排烟管口至各爆炸危险区域边界的水平距离超过 5m	符合
5. 加油站的电力线路宜采用电缆并直埋敷设。电缆穿越行车道部分应穿钢管保护。	GB50156-2021 第 13.1.5 条	加油站内电缆拟采取直埋敷设，穿越行车道部分穿钢管保护。	符合
6. 当采用电缆沟敷设电缆时，加油作业区内的电缆沟内必须充沙填实。电缆不得与油品、LPG、LNG 和 CNG 管道以及热力管道敷设在同一沟内。	GB50156-2021 第 13.1.6 条	油罐区内的电缆充沙填实。电缆没有与油品管道敷设在同一沟内。加油作业区的电缆拟采用电缆沟充沙填实，无其他介质和热力管道	符合
7. 爆炸危险区域内的电气设备选型安装、电力线路敷设等，应符合现行国家标准《爆炸危险环境电力装置设计规范》GB50058 的规定。	GB50156-2021 第 13.1.7 条	油罐区的电缆、电气设备均为防爆和密闭安装；加油区电气设备选型安装、电力线路敷设等拟采用防爆和密封	符合
8. 加油站内爆炸危险区域以外的照明灯具，可选用非防爆型。罩棚下处于非爆炸危险区域的灯具，应选用防护等级不低于 IP44 级的照明灯具。	GB50156-2021 第 13.1.8 条	加油罩棚处于非爆炸危险区域的灯具，拟选用防护等级不低于 IP44 级的照明灯具。	符合
9. 钢制油罐必须进行防雷接地，接地点不应少于 2 处。	GB50156-2021 第 13.2.1 条	油罐区进行防雷接地，防雷设施拟定期检测。	符合

电气与报警和紧急切断系统要求	依据标准	检查结果	备注
<p>10. 加油站的电气接地应符合下列规定:</p> <p>1) 防雷接地、防静电接地、电气设备的工作接地、保护接地及信息系统的接地等,宜共用接地装置,其接地电阻应按其中接地电阻值要求最小的接地电阻值确定。</p> <p>2) 当各自单独设置接地装置时,油罐的防雷接地装置的接地电阻、配线电缆金属外皮两端和保护钢管两端的接地装置的接地电阻,不应大于10Ω,电气系统的工作和保护接地电阻不应大于4Ω,地上油品的接地装置的接地电阻,不应大于30Ω。</p>	GB50156-2021 第 13.2.2 条	防雷接地、防静电接地、电气设备的工作接地、保护接地及信息系统的接地等,拟共用接地装置,其接地电阻按其中接地电阻值要求最小的接地电阻值确定;当各自单独设置接地装置时,油罐的防雷接地装置的接地电阻、配线电缆金属外皮两端和保护钢管两端的接地装置,安装后需要经检测合格投入使用	符合
11. 埋地钢制油罐,以及非金属油罐顶部的金属部件和罐内的各金属部件,应与非埋地部分的工艺金属管道相互做电气连接并接地。	GB50156-2021 第 13.2.4 条	埋地油罐与非埋地部分的工艺管道相互做电气连接并接地。	符合
12. 加油站内油气放散管在接入全站共用接地装置后,可不单独做防雷接地。	GB50156-2021 第 13.2.5 条	加油站油气放散管接入全站共用接地装置。	符合
<p>13. 当加油加气站内的站房和罩棚等建筑物需要防直击雷时,应采用避雷带(网)保护。当罩棚采用金属屋面时,宜利用屋面作为接闪器,但应符合下列规定:</p> <p>1) 板间的连接应是持久的电气贯通,可采用铜锌合金焊、熔焊、卷边压接、缝接、螺钉或螺栓连接。</p> <p>2) 金属板下面不应有易燃物品,热镀锌钢板的厚度不应小于0.5mm,铝板的厚度不应小于0.65mm,锌板的厚度不应小于0.7mm。</p> <p>3) 金属板应无绝缘被覆层。</p>	GB50156-2021 第 13.2.6 条	站房和罩棚等建筑物需要防直击雷,拟采用接闪带(网)保护。当罩棚采用金属屋面,拟利用屋面作为接闪器	符合
14. 加油站的信息系统应用铠装电缆或导线穿钢管配线。配线电缆金属外皮两端、保护钢管两端均应接地。	GB50156-2021 第 13.2.7 条	加油站的信息系统采用导线穿钢管配线。加油机盖板和壳体进行等电位跨接。	符合
15. 加油站信息系统的配电线路首、末端与电子器件连接时,应装设与电子器件耐压水平相适应的过电压(电涌)保护器。	GB50156-2021 第 13.2.8 条	加油站信息系统的配电线路首、末端与电子器件连接时,拟装设与电子器件耐压水平相适应的过电压(电涌)保护器。	符合

电气与报警和紧急切断系统要求	依据标准	检查结果	备注
16. 380/220V 供配电系统宜采用 TN-S 系统, 当外电源为 380V 时, 可采用 TN-C-S 系统。供电系统的电缆金属外皮或电缆金属保护管两端均应接地, 在供配电系统的电源端应安装与设备耐压水平相适应的过电压 (电涌) 保护器。	GB50156-2021 第 13.2.9 条	380/220V 供配电系统拟采用 TN-S 系统, 供电系统的电缆金属外皮或电缆金属保护管两端接地; 在供配电系统的电源端拟安装与设备耐压水平相适应的过电压 (电涌) 保护器。	符合
17. 地上或管沟敷设的油品管道应设防静电和防感应雷的共用接地装置, 其接地电阻不应大于 30Ω。	GB50156-2021 第 13.2.10 条	除卸油管一部分地上管, 通气管外, 其他油品管道均埋地敷设。	符合
18. 加油站的汽油罐车卸车场地, 应设卸车时用的防静电接地装置, 并应设置能检测跨接线及监视接地装置状态的静电接地仪。	GB50156-2021 第 13.2.11 条	汽油罐车卸车场地拟设卸车时用的防静电接地装置。	符合
19. 在爆炸危险区域内的工艺管道上的法兰、胶管两端等连接处, 应用金属线跨接。当法兰的连接螺栓不少于 5 根时, 在非腐蚀环境下, 可不跨接。	GB50156-2021 第 13.2.12 条	在爆炸危险区域内连接螺栓小于 5 个法兰的输油管法兰拟采用铜带跨接。	符合
20. 油罐车卸油用的卸油软管、油气回收软管与两端接头, 应保证可靠的电气连接。	GB50156-2021 第 13.2.13 条	油罐车卸油用的卸油软管、油气回收软管与两端接头, 拟做保证可靠的电气连接。	符合
21. 采用防静电的热塑性塑料管道时, 导电内衬应接地。采用不防静电的热塑性塑料管道时, 不埋地部分的热熔连接件应保证长期可靠的接地, 也可采用专用的密封帽将连接管件的电熔插孔密封, 管道或接头的其他导电部件也应接地。	GB50156-2021 第 13.2.14 条	采用防静电的热塑性塑料管道, 导电内衬接地。拟采用不防静电的热塑性塑料管道拟采用专用的密封帽将连接管件的电熔插孔密封, 管道或接头的其他导电部件拟接地。	符合
22. 防静电接地装置的接地电阻不应大于 100Ω。	GB50156-2021 第 13.2.15 条	防静电接地拟采用共用接地装置, 防静电接地装置的接地电阻拟不大于 100Ω (需检测)。	符合
23. 油品罐车卸车场地内用于防静电跨接的固定接地装置, 不应设置在爆炸危险 1 区。	GB50156-2021 第 13.2.16 条	油品罐车卸车场地内用于防静电跨接的固定接地装置, 没有设置在爆炸危险 1 区内。	符合
24. 紧急切断系统应至少在下列位置设置启动开关: 1、距加气站卸车点 5m 以内。 2、在加油现场工作人员容易接近的位置。 3、在控制室或值班室内。	GB50156-2021 第 13.5.3 条	选用有设置紧急切断按钮的加油机。 在站房内外拟设置紧急切断按钮。	符合
25. 变压器室、配电室、电容器室等应设置防止雨、雪和蛇、鼠类小动物从采光窗、通风窗、门、电缆沟等进入室内的设施	《10kV 及以下变电所设计规范》(GB50053-94) 第 6.2.4 条	配电室门拟设置的挡板, 防止小动物侵入。	符合

小结：加油站电气、报警和紧急切断符合《汽车加油加气加氢站技术标准》（GB50156-2021）的相关规定。

3.2.2 安全检查表汇总

本次检查表结论：评价组通过该加油站安全检查表，对加油站的法规符合性、站址选择、站内平面布置、加油工艺及设施、消防设施和给排水、电气、报警和紧急切断系统等单元进行逐项检查，适用检查项均合格，没有不合格项。**本次安全检查表结论为合格。**

在下一步的详细设计中，设计单位要参照规范要求补充完善的内容：

- (1) 位于加油岛端部的加油机附近应设防撞柱（栏），其高度不应小于 0.5m；
- (2) 加油岛应高出停车位的地坪 0.15~0.2m，加油岛两端的宽度不应小于 1.2m，加油岛上的罩棚立柱边缘距加油岛的端部不应小于 0.6m；
- (3) 采用一机多油品的加油机时，加油机上的放枪位应有各油品的文字标识，加油枪应有颜色标识。

3.3 固有危险程度的分析

3.3.1 新建项目中具有爆炸性、可燃性、毒性、腐蚀性的化学品数量、浓度（含量）、状态和所在的作业场所及其状况

万载投资发展集团有限公司经营、储存的油品为汽油、柴油。该加油站成品油在加油罩棚给汽车加油以及在油罐区的储存，均是在常温、常压的条件下。汽油储量为 120m³（经营储存量计 91.2t），柴油最大储存 50m³（经营储存量计 42t），折算汽油储存计 145m³，属于二级加油站。

加油站经营、储存的汽油、柴油具有易燃易爆、易积聚静电荷性、易受热膨胀性、易扩散和易流淌性、有毒性等，其固有危险程度如下表所示：

附表 3.3-1 加油站汽油、柴油的固有危险情况表

物质名称	闪点℃	火险类别	所在场所	存在状况	储存能力(m ³)	密度 kg/m ³	燃烧热 Q (kJ/kg)	燃烧后放出的热量 (kJ)
汽油	< -18	甲类	埋地油罐、加油机及管道	常温、常压、液态	120	760	25.38×10 ³	2.314×10 ⁹
柴油	≥60	丙类	埋地储罐、加油机及管道	常温、常压、液态	50	840	71.67×10 ³	3.01×10 ⁹
合计								5.324×10 ⁹

3.3.2 定量分析新建项目涉及具有爆炸性、可燃性、毒性的化学品的固有危险程度

1) 相关化学品的质量及其燃烧后放出的热量、当于梯恩梯 (TNT) 的摩尔量计算

本节采用 TNT 当量法计算该项目储存经营的汽油、柴油蒸汽爆炸的严重程度。

蒸汽云爆炸 (vapro cloud explosion, 简称 VCE) 是一类经常发生且后果十分严重的爆炸事故, 采用 TNT 当量法计算蒸汽爆炸的严重程度。其原理是假定一定百分比的蒸汽云参与爆炸, 对形成冲击波有实际贡献, 并以 TNT 当量来表示蒸汽云的爆炸威力, 用下式来计算蒸汽云爆炸的 TNT 当量 W_{TNT} :

$$W_{TNT} = AW_f Q_f / Q_{TNT}$$

式中: A——蒸汽云的 TNT 当量系数, 取值范围为 0.02%—14.9%, 这个范围的中值是 3%—4%, 取 4%;

W_{TNT} ——蒸汽云的 TNT 当量, kg;

W_f ——蒸汽云中的燃料的总质量, kg;

Q_f 燃料的燃烧热, kJ/kg;

Q_{TNT} ——TNT 的爆热， $Q_{TNT}=4.12\text{—}4.69\text{MJ/kg}$ ；取 $Q_{TNT}=4520\text{kJ/kg}$ 。

根据附表 3-9，该项目汽油、柴油潜在能量将不小于 $5.324\times 10^9\text{kJ}$ ，相当于 $1.178\times 10^6\text{kgTNT}$ 量。

2) 毒性化学品浓度及质量情况

项目在储罐区设置埋地卧式双层储罐，已采用分类独立储存汽油、柴油，根据《职业性接触毒物危害程度分级》，万载投资发展集团有限公司涉及的危险化学品危害程度分级如下：

附表 3.3-2 毒性化学品的浓度及质量表

品名	位置	数量 (t)	急性毒性浓度			毒性等级
			(LD ₅₀) 大鼠经口 (mg/kg)	(LD ₅₀) 兔经口 (mg/kg)	(LC ₅₀) mg / m ³	
汽油	埋地罐区	91.2	67000	/	103000 (小鼠吸入, 2 小时)	IV (轻度危害)
柴油		42	/	/	/	无资料

万载投资发展集团有限公司龙湖加油站采用埋地卧式储罐分类独立储存汽油、柴油，可降低危险化学品泄露造成的风险影响。

3.3.3 重大危险源辨识

根据国家标准《危险化学品重大危险源辨识》(GB18218-2018) 可知，危险化学品重大危险源是指长期地或临时地生产、储存、使用和经营危险化学品，且危险化学品的数量等于或超过临界量的单元。

生产单元、储存单元内存在的危险化学品为单一品种，则该危险化学品的数量即为单元内危险化学品的总量，若等于或超过相应的临界量，则定为重大危险源。生产单元、储存单元内存在的危险化学品为多品种时，则按式 (1) 计算，若满足式 (1)，则定为重大危险源：

$$S=q_1/Q_1+q_2/Q_2+\dots+q_n/Q_n \geq 1 \dots\dots\dots (1)$$

式中：

S —— 辨识标识；

q_1, q_2, \dots, q_n —— 每种危险化学品实际存在量，单位为吨（t）；

Q_1, Q_2, \dots, Q_n —— 与每种危险化学品相对应的临界量，单位为吨（t）。

根据《危险化学品重大危险源辨识》（GB18218-2018），汽油的临界量为 200t。柴油的临界量为 5000t。

根据加油站，该加油站按照储罐区和加油区进行辨识；该加油站储罐区设有 1 个柴油罐（ $1 \times 30\text{m}^3$ ）和 3 个汽油罐（ $4 \times 30\text{m}^3$ ）。

汽油贮罐的设计总储量为： $120\text{m}^3 \times 0.76\text{t}/\text{m}^3 = 91.2\text{t}$ 。

柴油贮罐的设计总储量为： $50\text{m}^3 \times 0.84\text{t}/\text{m}^3 = 42\text{t}$ 。

注：汽油密度选取为 $0.76\text{g}/\text{cm}^3 = 0.76\text{t}/\text{m}^3$ ；柴油密度选取为 $0.84\text{g}/\text{cm}^3 = 0.84\text{t}/\text{m}^3$ ；

该加油站危险化学品重大危险源辨识过程见下表。

加油作业区为生产性单元，加油管道和加油机中的汽油和柴油，加油站拟设 4 枪加油机 6 台，共 24 枪，靠龙湖路三台加油机中，进出口两台各设有 3 把柴油加油枪、1 把汽油加油枪，靠站房 3 台加油机有 4 把汽油加油枪。按每台加油机管道中单台加油机及输油管线油品在线量为 0.1t，故油管在线量汽油 0.6t、柴油 0.3t。每台加油机加油枪同时对车辆加油作业，按每台小型汽车的油箱为 55L 计，15 支汽油枪 $0.055 \times 0.76 \times 15 = 0.627\text{t}$ ，而柴油加油机按每台车辆的油箱为 500L 计，9 支柴油枪 $0.5 \times 0.84 \times 9 = 3.78\text{t}$ 。油罐区和加油区汽油和柴油重大危险源辨识进行计算。

附表 3.3-1 储罐区危险化学品临界量和储存量一览表

序号	物质名称	类别	危险物质的量 (t)	临界量 (t)	油罐区
----	------	----	------------	---------	-----

1	汽油	火灾、爆炸	91.2	200	0.456
2	柴油	火灾、爆炸	42	5000	0.0084
计算		油罐区=0.4644<1, 不构成重大危险源			

附表 3.3-2 加油区危险化学品临界量和储存量一览表

序号	物质名称	类别	危险物质的量	临界量 (t)	加油区
1	汽油	火灾、爆炸	1.227	200	0.006135
2	柴油	火灾、爆炸	4.08	5000	0.000816
计算		加油区 0.006951<1, 不构成重大危险源			

经辨识计算：该加油站汽油和柴油储罐区和加油机区均没有超过《危险化学品重大危险源辨识》GB18218-2018标准规定的临界量，因而不构成危险化学品的重大危险源。

3.3.4 危险度评价

油罐区采用危险度评价法。

主要危险物质为汽油、0#柴油，按照《石油化工企业设计防火标准（2018年版）》（GB 50160-2008），汽油属甲_B类、0#柴油属丙_A类，汽油最危险。总容量最大 150m³。

表 5.2-1 油品储罐区危险度评价表

项目	物质	容量	温度	压力	操作
	汽油（甲 _B 类）	150m ³	常温	常压	有一定危险的操作
取值	5	10	0	0	2
总分值	17				
危险度分级	I				

所以，油罐区得分为 17 分，为 I 级，属高度危险。

3.4 风险程度的分析

3.4.1 泄漏可能性及造成爆炸、火灾事故的条件分析

1) 分析过程

本节采用预先危险分析方法对可能发生的火灾、爆炸等危险化学品事故后果进行预测，分析和预测加油罩棚和油罐区出现具有易燃易爆危险化学品泄漏的可能性，分析、预测出现易燃易爆液体泄漏后具备造成爆炸、火灾事故的条件，并确定系统的危险性等级，提出相应的防范措施，分析预测过程见附表 3.4-1。

附表 3.4-1 泄漏可能性及造成事故的条件

系统：成品油经营、储存场所 编号：1		预先危险分析表	制表单位：
危险化学品事故一	火灾、爆炸		
危险因素	汽油等油品泄漏，燃烧爆炸		
泄漏可能性预测	1.油罐的防腐处理不合格，就会有可能发生腐蚀渗漏； 2.油罐的基础处理不善，由于地下水的浮力作用也可能损坏一些管道的接口而发生漏油； 3.加油枪自封部件的损坏或司机估计不准而发生溢油； 4.胶管在长久的作业中，也有可能由于某一局部过多、频繁、集中地曲折磨擦，损坏而产生渗漏； 5.油罐或管道与相应连接件材质不匹配，导致材料断裂后，油品泄漏； 6.阀门劣质、密封不良：材料不良（耐压、耐腐蚀不够）、法兰盘面变形、阀门易破裂、密封部件易破损等； 7.施工安装问题：主要表现为油罐或管道焊接质量差； 8.汽车油罐车卸油时液位测量不准； 9.违章作业、违反操作规程。		
造成事故的条件	1.汽油等油品泄漏； 2.燃油蒸气浓度达爆炸极限范围； 3.存在点火源作引发能量。		
事故的触发事件	一、明火 1.火星飞溅；2.违章动火；3.外来人员带入火种；4.物质过热引发；5.点火吸烟；6.他处火灾蔓延；7.其它火源。 二、火花 1.电气火花；2.静电；3.雷击；4.进入车辆未熄火加油等；5.手机火花；6.焊、割、打磨产生火花等。		
事故后果	物料跑损、人员伤亡、停产、造成严重经济损失		
危险等级	IV（灾难性的）		
防范措施	一、控制与消除火源		

	<ol style="list-style-type: none"> 1. 严禁吸烟、火种和车辆必须熄火加油； 2. 严格执行动火证制度，并加强防范措施； 3. 爆炸危险场所一律使用防爆性电气设备； 4. 按标准装置避雷设施，并定期检查； 5. 严格执行防静电措施； 6. 周围居民点在一定范围内不能燃放烟花爆竹。 <p>二、严格控制设备及其安装质量</p> <ol style="list-style-type: none"> 1. 对设备定期检、保、修； 2. 设备及电气按规范和标准安装，定期检修，保证完好状态。 <p>三、加强管理、严格工艺，防止加油、卸油时发生跑、冒、滴、漏</p> <ol style="list-style-type: none"> 1. 杜绝“三违”（违章作业、违章指挥、违反劳纪），严守工艺规定，防止工艺参数发生变化； 2. 坚持巡回检查，发现问题及时处理，如消防及救护设施是否完好，容器、管道等有否泄漏等； 3. 检修时做好隔离、清空、通风，在监护下进行动火、焊接等作业； 4. 加强培训、教育、考核工作，经常性检查有否违章、违纪现象； 5. 严防车辆撞坏设备设施。 <p>四、安全设施（消防、防雷设施等）保持齐全、完好</p>
危险化学品事故二	中毒
危险因素	<ol style="list-style-type: none"> 1. 易燃液体、毒害品具有一定毒性的液体泄漏； 2. 检修、抢修作业时接触有毒物料。
泄漏可能性预测	<ol style="list-style-type: none"> 1. 生产、储存过程中具有毒性的物料发生泄漏； 2. 泄漏原因如“火灾、爆炸”的“触发事件一”； 3. 检修、维修、抢修时，容器中的有毒有害物料未彻底清洗干净。
造成事故的条件	<ol style="list-style-type: none"> 1. 有毒物料超过容许浓度； 2. 毒物摄入体内。
事故的触发事件	<ol style="list-style-type: none"> 1. 毒物浓度超标； 2. 缺乏泄漏物料的危险、有害特性及其应急预防方法的知识； 3. 不清楚泄漏物料的种类，应急处理不当； 4. 在有毒现场无相应的防毒过滤器、面具、空气呼吸器以及其它有关的防护用品； 5. 因故未戴防护用品； 6. 防护用品选型不当或使用不当； 7. 救护不当； 8. 在有毒场所作业时无人监护。
事故后果	物料跑损、人员中毒
危险等级	II（临界的）
防范措施	<ol style="list-style-type: none"> 1. 严格控制设备及其安装质量，消除泄漏的可能性与“火灾、爆炸”防范措施中“2、3、4、5”等各项相同； 2. 严防车辆行驶时撞坏设备； 3. 定期检修、维护保养，保持设备完好；检修时，彻底清洗干净并检测有毒有害物质浓度氧含量，合格后方可作业；作业时，穿戴劳动防护用品，有人监护并有抢救后备措施； 4. 要有应急预案，抢救时勿忘正确使用防毒过滤器、氧气呼吸器及其它劳动防护用品； 5. 组织管理措施 <ol style="list-style-type: none"> ①加强检查、检测有毒有害物质有否跑、冒、滴、漏； ②教育、培训职工掌握有关毒物的毒性，预防中毒、窒息的方法及其急救法； ③要求职工严格遵守各种规章制度、操作规程；

④设立危险、有毒、窒息性标志； ⑤设立急救点，配备相应的急救药品、器材； ⑥培训医务人员对中毒、窒息、灼烫等的急救处理能力。
--

附表 3.4-2 危险性等级划分表

级别	危险程度	可能导致的后果
I	安全的	不会造成人员伤亡及系统损坏
II	临界的	处于事故的边缘状态，暂时还不至于造成人员伤亡、系统损坏或降低系统性能，但应予以排除或采取控制措施
III	危险的	会造成人员伤亡和系统损坏，要立即采取防范对策措施
IV	灾难性的	造成人员重大伤亡及系统严重破坏的灾难性事故，必须予以果断排除并进行重点防范。

2) 分析结果

通过预先危险分析，可以得知该新建项目的经营、储存装置主要存在火灾、爆炸的危险、有害因素，鉴于该加油站油罐区是埋地油罐，油品泄漏主要发生在加油枪加油时和卸油时，其泄漏量较小，比较易于控制，因此发生油品泄漏而造成的火灾、爆炸事故的等级是危险的，其可能发生的故事及其后果如附表 3.4-3 所示。

附表 3.4-3 可能发生的危险化学品事故及其后果

可能发生的危化品事故	级别	危险程度	事故后果
火灾、爆炸	IV	灾难性的	物料跑损、人员伤亡、造成较严重经济损失、要立即采取防范对策措施
中毒	II	临界的	物料跑损、人员中毒，要立即采取防范对策措施

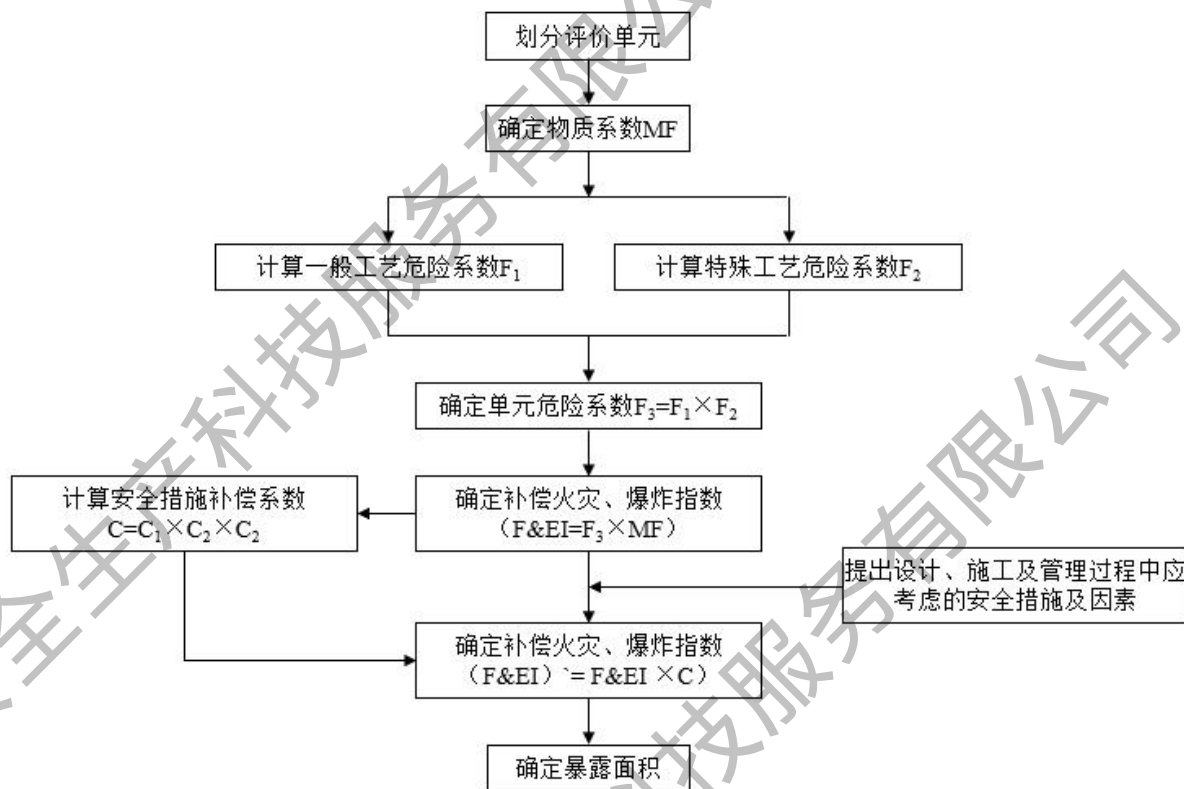
3.4.2 火灾、爆炸风险程度及事故灾害范围评价

本小节采用道化学公司火灾、爆炸危险指数评价法对所划分的评价单元的潜在火灾、爆炸危险性进行分析评价，计算、分析火灾、爆炸的风险程度以及出现火灾、爆炸事故的灾害范围（暴露半径）。

1) 火灾、爆炸指数法评价步骤

计算该新建项目火灾、爆炸危险，可依照附图 3-1 所示的危险分析计

算程序图进行分析评价。



附图 3.4-1 火灾、爆炸风险分析计算程序

步骤：

- ①收集工程资料；
- ②确定评价单元；
- ③求取评价单元内的物质系数（MF）；
- ⑤计算评价单元的工艺危险系数（F₃）；
- ⑥计算评价单元的火灾、爆炸危险指数（F&EI）；
- ⑦按单元的安全措施，求出工艺控制措施补偿系数（C₁）、隔离措施补偿系数（C₂）和防火措施补偿系数（C₃），并计算安全措施补偿系数（C）；
- ⑧计算评价单元补偿后的火灾、爆炸危险指数（F&EI'）；
- ⑨确定各评价单元危险等级。

2) 火灾爆炸指数法评价过程

(1) 选择评价单元

根据该项目储存的油品的理化性质和工艺布置的设计安排，选取汽油作为评价单元的代表性物质，选取汽油储罐单元（30m³4 个，密度 0.76t/m³，储存量计 91.2t）作为评价的工艺单元，对其火灾、爆炸危险进行评价。

(2) 确定物质系数 MF

物质系数是计算火灾爆炸危险指数和进行事故损失评价的最基础数据，是表述物质因燃烧或其它化学反应而引起的火灾、爆炸过程中释放能量大小的内在特性。代表性物质系数和特性表如下：

附表 3.4-4 物质系数和特性表

物质	物质系数 MF	燃烧热 H _c (×10 ³ Btu/lb)	NFPA 分级			闪点/ °F	沸点/ °F
			N _H	N _F	N _R		
汽油	16	18.8	1	3	0	-50~-10	100~400

(3) 确定一般工艺危险系数 F₁

一般工艺危险系数是确定事故损失大小的主要因素。与评价单元有关的系数值见附表 3.4-5。F₁ 等于基本系数与所有选取系数之和。

(4) 确定特殊工艺危险系数 F₂

特殊工艺危险系数是影响事故发生概率的主要因素，特定的工艺条件是导致火灾、爆炸的主要原因。与评价单元有关的系数值见表 3.4-5。F₂ 等于基本系数与所有选取系数之和。

(5) 计算单元工艺危险系数 F₃

单元工艺危险系数是一般工艺危险系数与特殊工艺危险系数的乘积。单元工艺危险系数的正常值范围为 1~8，若超过 8，则取值为 8。其计算结果列于附表 3.4-5 中。

(6) 计算火灾、爆炸指数 F&EI

火灾爆炸指数是被用来估计生产过程中的事故可能造成的危险性大小。火灾爆炸指数等于单元工艺危险系数和对应物质系数之积。其结果见附表 3.4-5。

附表 3.4-5 加油站火灾、爆炸指数 (F&EI) 计算表

项 目	取值范围	储存单元	取值说明
代表性评价物质			
1. 物质系数 (MF)		16	
2. 一般工艺危险系数 (F₁)			
基本系数	1.0	1.0	
1) 放热化学反应	0.3-1.25	—	无化学反应
2) 吸热反应	0.2-0.4	—	无化学反应
3) 物料处理、输送和贮存	0.25-1.05	0.5	在联接的管线上装卸
4) 封闭及室内结构	0.3-0.9	—	密闭系统内
5) 通道	0.2-0.35	—	通道不影响消防活动
6) 排放和泄漏控制	0.25-0.5	0.5	半封闭地沟
合计 F ₁		2.00	
3. 特殊工艺危险性 (F₂)			
基本系数	1.0	1.0	
1) 毒性物质	0.2-0.8	0.2	汽油的 N _H =1, 毒性物质系数为 0.2×N _H =0.2
2) 负压操作	0.5	—	常压操作
3) 爆炸极限范围内或附近操作	0.3-0.8	0.5	当系统故障时才可能处于爆炸极限范围内或附近
4) 可燃性粉尘	0.2-2	—	无此项
5) 压力释放 (查图)		0.16	常压操作
6) 转变温度	0.2-0.3	—	常温储存
7) 易燃及不稳定物质质量			
物质质量 (kg×10 ³)		0.46	按 85.5t 汽油计, 查图
物质燃烧热 H _c (10 ³ Btu. lb ⁻¹)	18.8		

项 目	取值范围	储存单元	取值说明
代表性评价物质			
8) 腐蚀与磨损	0.1-0.75	0.1	腐蚀速率小于 0.127mm/年
9) 泄漏 (接头与密封)	0.1-1.5	0.2	法兰密封处可能产生正常泄漏
10) 明火设备 (查图)		—	没有明火设备
11) 热油交换系统	0.15-1.15	—	
12) 转动设备	0.5	—	
合计 F_2		2.62	
单元工艺危险系数 $(F_1 \times F_2) = F_3$		5.24	$F_3 = 2.00 \times 2.62$
火灾爆炸危险指数 $(F_3 \times MF) = F&EI$		83.84	$F&EI = 5.24 \times 16$
潜在火灾爆炸危险等级		较轻	

(7) 计算火灾爆炸指数 F&EI

火灾爆炸指数是被用来估计储存过程中的事故可能造成的危险性大小。火灾爆炸指数等于单元工艺危险系数和对应物质系统之积。其结果列于附表 3.4-5。

不同的火灾爆炸指数值，对应于不同的危险等级，其对应关系见附表 3.4-6。

附表 3.4-6 火灾爆炸指数 F&EI 与危险等级的对应关系

F&EI 值	危险等级	F&EI 值	危险等级
1~60	最 轻	128~158	很 大
61~96	较 轻	>159	非常大
97~127	中 等		

(8) 确定安全措施补偿系数 C

通过采取一系列的安全措施，不仅能预防严重事故的发生，也能降低事故的发生概率和危害。安全措施可分为工艺控制 (C_1)、物质隔离 (C_2) 和防火措施 (C_3) 等三大类。安全措施补偿系数 $C = C_1 \times C_2 \times C_3$ ，计算结果见

附表 3.4-7。

附表 3.4-7 安全措施补偿系数取值表

项 目	取值范围	油罐贮存单元
代表性评价物质		汽油
1. 工艺控制安全补偿系数 C_1		
(1) 应急电源	0.98	--
(2) 冷却装置	0.97-0.99	--
(3) 抑爆装置	0.84-0.98	--
(4) 紧急切断装置	0.96-0.99	
(5) 计算机控制	0.93-0.99	--
(6) 惰性气体保护	0.94-0.96	--
(7) 操作指南或操作规程	0.91-0.99	0.95
(8) 化学活泼性物质检查	0.91-0.98	-
(9) 其他工艺过程风险分析	0.91-0.98	0.98
$C_1 = (1) \sim (9)$ 各系数的乘积		0.93
2. 物质隔离安全补偿系数 C_2		
(1) 遥控阀	0.96-0.98	-
(2) 备用泄料装置	0.96-0.98	-
(3) 排放系统	0.91-0.97	-
(4) 联锁装置	0.98	-
$C_2 = (1) \sim (4)$ 各系数的乘积		1.00
3. 防火设施安全补偿系数 C_3		
(1) 泄漏检测装置	0.94-0.98	-
(2) 钢质结构	0.95-0.98	-
(3) 消防水供应系统	0.94-0.97	-
(4) 特殊灭火系统	0.91	-
(5) 喷洒水系统	0.94-0.97	-
(6) 水幕	0.97-0.98	-
(7) 泡沫灭火装置	0.92-0.97	-

项 目	取值范围	油罐贮存单元
代表性评价物质		汽油
(8) 手提式灭火器材/喷水枪	0.95-0.98	0.98
(9) 电缆防护	0.94-0.98	0.94
$C_3 = (1) \sim (9)$ 各系数的乘积		0.92
安全措施补偿系数 $C = C_1 C_2 C_3$		0.86

(9) 计算补偿后火灾爆炸危险指数 $F\&EI' = C \times F\&EI$

火灾爆炸危险指数与安全措施补偿系数的乘积，即为补偿后火灾爆炸指数。其结果见附表 3.4-8。

(10) 确定实际火灾爆炸危险等级

根据火灾爆炸危险指数值与危险等级的对应关系（见附表 3.4-6），可获得实际火灾爆炸危险等级。其结果列于附表 3.4-7。

(11) 确定暴露半径与暴露区域

在火灾爆炸事故中，暴露区域内的设备、设施将会暴露在火灾或爆炸的环境中，并可能遭受破坏。考虑评价单元内设备在火灾或爆炸事故中遭受的损失的实际影响，用一个围绕评价单元的圆柱体的体积来表征该范围内设备所承受的风险的大小，其底面积是暴露区域面积，高度相当于暴露半径。暴露半径（R）可以用 F&EI 值乘以 0.256 或查暴露半径计算图获得。暴露面积 $S = \pi R^2$ 。计算结果列于附表 3.4-8。

(12) 确定危害系数

破坏系数 DF 表示单元中的物料或反应能量释放所引起的火灾、爆炸事故综合效应，它由单元危险系数（ F_3 ）和物质系数（MF）按《道化学评价》第七版的单元危害系数计算图（图 8）来确定的。查图可得储罐区发生事故的破坏系数为 0.64。

(13) 计算补偿后火灾爆炸指数 $F&EI' = C \times F&EI$

火灾爆炸指数值与安全补偿系数的乘积，即为补偿后火灾爆炸危险指数。

(14) 确定实际火灾爆炸危险等级

从火灾爆炸指数值与危险等级对应关系，可获得实际火灾爆炸危险等级。

3) 火灾、爆炸危险指数评价结果及分析

(1) 危险指数评价结果汇总

评价单元的危险指数评价结果汇总列于附表 3.4-8。

附表 3.4-8 危险指数评价结果汇总

项 目		125m ³ 储存单元
代表性评价物质		汽油
物质系数 (MF)		16
安全措施补偿前	火灾爆炸危险指数 $F&EI = F_3 \times MF$	83.84
	潜在火灾爆炸危险等级	较轻
	暴露半径 R (m)	21.46
	暴露面积 S (m ²)	1446.48
	破坏系数 (DF)	0.64
安全措施补偿后	安全措施补偿系数 $C = C_1 \times C_2 \times C_3$	0.86
	补偿后火灾爆炸指数 $F&EI' = C \times F&EI$	72.10
	实际火灾爆炸危险等级	较轻

(2) 危险指数评价结果分析

从上述计算结果可知，汽油储存单元的火灾爆炸危险指数为 83.84，具有“较轻”的危险程度，说明单元具有一定程度的潜在危险性。经采取安全措施补偿后，其火灾爆炸危险指数降为 72.1。这明显地告诉我们，在生

产实践中必须十分重视安全装置完好率及加强安全预防措施，如果安全措施不好，装置的危险等级仍会回升。

应该指出，道化法的评价只涉及设备和工艺，没有考虑人的因素。实际上人的因素是一个很重要的因素，60%的事故都直接或间接地与人有关。因此，抓好设备管理的同时，抓好人的管理也是不容忽视的。

(3) 事故严重程度分析

由上分析可知，该加油站主要事故模式包括油品泄漏引发的次生事故以及油气逸散引发的次生事故等。油站内一旦发生火灾爆炸事故，则以主要泄漏点为中心、半径 21.46m、方圆 1446.48m² 的区域将有 64.0% 遭受损失，其危险程度属可接受范围内。

结合平面布局以及周边分布情况，若以油罐区为中心点计，油站内发生火灾爆炸将主要对站内储罐区的工艺设施、站房等造成较大的危害，对站外迎宾大道有一定影响，对其它设施基本无影响。

操作过程中产生的油气逸散主要来源于排气管口以及汽车加油结束时存在有少量的油气逸散，因其泄漏较少，扩散稀释较快，故一般不会造成明显的不良后果，只是操作人员长期接触可引至慢性职业危害。万载投资发展集团有限公司预设了卸油油气回收系统和加油油气回收系统，因此这种泄漏形式会很少。

3.4.3 事故案例分析

3.4.3.1 事故案例

事故案例一：

2007 年 11 月 24 日上午 7 时 50 分，上海杨高南路浦三路口，中石油上海浦东加油站发生爆炸。据统计，爆炸造成 2 名加油站工人和 2 名路人死

亡，另有 40 人受伤，其中 2 人重伤。

爆炸事故原因分析：是在停业检修过程中，现场 2 名施工人员违章作业，在未对与管道相通的 2 号储气罐进行有效安全隔离情况下，用压缩空气对管道实施气密性试验，导致该储气罐内未经清洗置换的液化石油气与压缩空气混合，引起化学性爆炸。

事故案例二：

2008 年 6 月 24 日，广东汕头市达濠旭源加油站雇请焊工和组织油站员工，在储罐区清洗柴油空罐，当天 19 时 15 分左右，对潜油泵接管加长并进行焊接作业时，突然发生爆燃，造成当时在场作业人员 1 人死亡，3 人受伤。

爆燃事故原因分析：是该油站在清洗储罐区柴油空罐时，没有按照有关规定报告有关部门，擅自动火焊接潜油泵管。操作时，未采取足够的安全防范措施，未落实安全操作规程，所雇两个焊工无特种作业资质，未持证上岗，属违章动火作业，导致电焊火花引燃柴油空罐内未经清洗置换的柴油油气，造成爆燃事故的发生。

3.4.3.2 事故预防对策措施

以上二起事故不但造成设施设备的破坏和财产损失，还造成人员伤亡，社会影响较大。为吸取这二起事故教训，防止同类事故再次发生，现提出以下对策措施，以便油站在日常管理中执行：

1) 应认真落实安全生产主体责任，进一步加强危险化学品生产经营单位日常安全管理。

(1) 制定完善并严格执行各项安全管理制度和操作规程，杜绝“三违”现象的发生；

(2) 加强生产过程和作业现场的安全管理，制订落实相应的安全管理措施和事故应急救援预案，做好应对和处置各类事故的准备措施；

(3) 进一步强化对流动作业过程的安全检查，消除事故隐患，防止火灾、爆炸、中毒窒息等事故的再次发生。

2) 加强教育培训，提高从业人员的安全意识。

应加强流动作业的安全生产管理，加强对从业人员的安全教育和培训，对从事特种作业和危险性作业的员工，要开展有针对性的培训教育，提高的安全意识、操作技能、应急自救和处置能力。

3) 切实加强检修施工安全管理。

加强检修作业现场的安全管理，认真落实检修施工安全管理规定。

(1) 严格作业票制度，所有危险化学品检修作业项目必须编制作业方案及相应的安全措施并经施工单位负责人批准；

(2) 严禁雇请无法定资质的施工队伍和无相应资格人员从事检修施工作业；

(3) 加强施工现场安全管理，落实专人负责检修作业人员的现场监护工作，落实各项施工作业安全措施，同时加强对作业现场安全管理检查。

4 新建项目安全条件分析

4.1 选址安全条件的分析

4.1.1 国家和当地政府产业政策与布局符合性分析

该加油站是一家为各类车辆提供加油服务的企业，零售的油品为汽油、柴油。该加油站采用埋地油罐储存，密闭卸油工艺及潜油泵的一机带多机（枪）的加油工艺，设置了卸油油气回收及加油油气回收装置。成品油经营、储存工艺及技术条件成熟、可靠，是目前国内同类加油站的储油方式和加油工艺技术。

根据《产业结构调整指导目录（2024年本）（2023年修订）》，该项目不属淘汰类、限制类产品、工艺，符合国家和地方政府产业政策与布局。

依据《国家安全监管总局关于印发淘汰落后安全技术装备目录（2015年第一批）的通知》安监总科技〔2015〕75号，该项目采用的是成熟可靠的工艺设备，其工艺设备不列入“安监总科技〔2015〕75号”《淘汰落后安全技术装备目录（2015年第一批）》所列的危险化学品领域和烟花爆竹行业（14项）。

依据《国家安全监管总局关于印发淘汰落后安全技术工艺、设备目录（2016年）的通知》安监总科技〔2016〕137号，该项目采用的是成熟可靠的工艺设备，其工艺设备不列入《淘汰落后安全技术工艺、设备目录（2016年）》。

4.1.2 当地政府区域规划符合性分析

万载投资发展集团有限公司万载投资发展集团龙湖加油站建设项目为新建项目，已取得合法的新建项目批准文件。万载投资发展集团龙湖加油站，取得加油站的规划许可证。建设用地合法、有效，符合当地政府的区

域规划，符合《危险化学品安全管理条例》（国务院令第 591 号[2011]，国务院令第 64 号[2013]修订）、《危险化学品建设项目安全安全监督管理办法实施办法》（安监总局 45 号令[2012]，安监总局令第 79 号[2015]修订）、《江西省安全生产监督管理局危险化学品建设项目安全监督管实施细则》（赣应急安字〔2021〕100 号）等有关规定。

4.1.3 项目选址对相关法规、规范的符合性分析

该项目设于宜春市万载县康南路以西、龙湖路以北。

站区周边 50m 范围无公园、学校、医院等重要建筑物，无医院、影剧院、体育场（馆）等公共设施，没有供水水源、水厂及水源保护区，没有车站、码头、机场以及铁路、水路交通干线、地铁出入口，没有基本农田、保护区、畜牧区、渔业水域和种子，种畜、水产苗种生产基地，不在军事管理区和军事禁区。站区上空无电力线及通讯线跨越，其距离符合标准，总平面布置及与周边建（构）物的防火距离满足 GB50156-2021 的要求。项目选址及平面布置符合有关法规、规范要求。

4.1.4 新建项目周边重要场所、区域及居民分布情况，新建项目的设施分布和连续生产经营活动情况及其相互影响情况；安全防范措施的科学性、可行性分析

1) 新建项目周边重要场所、区域及居民分布情况

该项目周边 50m 范围内无以下设施：

- (1) 供水水源、水厂及水源保护区；
- (2) 集中居住区、学校、公园，无医院、影剧院、体育场（馆）等公共设施；
- (3) 车站、码头（按照国家规定，经批准，专门从事危险化学品装卸

作业的除外）、机场以及铁路、水路交通干线、地铁风亭及出入口；

(4) 基本农田保护区、畜牧区、渔业水域和种子、种畜、水产苗种生产基地；

(5) 河流、湖泊、风景名胜区和自然保护区；

(6) 法律、行政法规规定予以保护的其他区域；

(7) 军事禁区、军事设施。

2) 新建项目的设施分布和连续生产经营活动情况及其相互影响情况

(1) 新建项目对周边单位生产、经营活动或者居民生活的影响

A. 新建项目正常工艺过程中的“三废”排放情况

新建项目主要为卸油、油品储存、加油工艺。正常工艺过程中，不会产生固体废物和废液（清洗油罐的油污集中处理），新建项目“三废”的排放主要是油品蒸气（废气）。

油罐车卸油时，由于油罐车和地下油罐的液面不断变化，气体的吸入与呼出，造成的搅动蒸发，以及随着油罐车油罐的液面下降，罐壁蒸发面积的扩大，外部气温高对其罐壁和空间的影响造成的蒸发等，都会使系统失去平衡，这时，大量的油品蒸气会从通气管口排出，对周边生产经营单位或者居民生活有一定的影响。本项目油罐车卸油采用密闭卸油方式，且汽油罐拟设置卸油油气回收系统，因此汽油蒸气散逸问题已可基本避免，但柴油蒸气仍会通过通气管或在拆接装卸软管时散逸到空气中。

在油品储存过程中，油品蒸气会随罐内温度的变化而通过油罐的通气管口逸出、挥发。由于项目的油罐均为埋地形式，罐内温度较低且受环境温度变化的影响较小，逸出的油品蒸气相对较少，油罐的通气管管口高出罩棚 2m，周围通风条件较好，逸出油品的蒸气会迅速扩散，空气中的油品

蒸气浓度立即降低，一般不会影响周边生产经营单位或者居民生活。

在加油工艺中，主要通过加油枪直接插入汽车油箱中，如果加油枪与油箱未能有效密封，这时也有少量的油品蒸气逸出、挥发，但加油罩棚通风良好，少量油品蒸气会迅速扩散，该加油站汽油加油枪拟设置油气回收装置，汽油蒸气可回收至埋地油罐中，避免油气外泄。

B. 新建项目油品泄漏、火灾、爆炸等事故状态下对周边社区、环境的影响

加油站在卸油、油品储存、加油工艺过程中，均有可能因为设备缺陷、安全设施缺失、操作失误、管理缺陷、外部因素等原因造成油品泄漏。如果油罐区的油罐发生油品泄漏，油品会污染附近沙土。加油区发生油品泄漏，油品及其蒸气可沿地面流淌、扩散，如果处理不及时或不当，油品蒸气可能在管沟或低洼处积聚，这时如果遇到明火、点火源，则可引发火灾、爆炸等事故，对站外的生产、经营单位和居民生活会构成一定的威胁。

根据前面第3章“危险、有害程度分析结果”新建项目的火灾、爆炸危险性评价，若油罐区的汽油罐组发生火灾、爆炸事故，则以其主要泄漏点为中心、半径21.46m、方圆1446.48m²的区域将有64.0%遭受损失。本项目的汽油罐组一旦发生火灾爆炸事故，火灾辐射热、爆炸冲击波等对周边单位生产、经营活动或者居民生活可造成影响，可使周边建筑物受损、设施损坏、人员受伤、人员中毒和窒息等，严重时可能造成死亡事故。该加油站周边50m范围内无生产经营单位，也无居民生活区，只有迎宾大道，所以其爆炸对周围不会产生太大的影响，可能导致进入该爆炸影响区域内不确定的人员和车辆。

综上所述，新建项目正常工艺过程中，可以做到达标排放，对周边社

区、环境不会产生影响。油品的泄漏对周边环境会有轻微影响，如果发生火灾、爆炸事故，对周边生产经营单位和居民生活的影响较小，可导致进入爆炸影响半径内不确定人员伤亡。

(2) 新建项目周边单位生产、经营活动或者居民生活对项目投入生产或使用后的影响

本项目周边 50m 内没有民用建筑、生产经营企业。所在地交通便利，易于消防救护和人员疏散。

油品泄漏、火灾爆炸危害，周边道路来往车辆主要存在车辆火灾爆炸事故。本项目与该类设施距离均符合规范要求。

3) 安全防范措施的科学性、可行性分析

在安全措施方面，本项目设置有密闭卸油、通气管口装设阻火器、自封式加油枪、带有高液位报警功能的液位计、双层油罐及双层管道泄漏检测仪、罐车卸车时专用的防静电接地装置及静电接地监测仪、卸油油气回收及加油油气回收装置、消防器材，以及防火防爆、防雷防静电等安全措施（详见表 2.8-1），可满足加油站事故预防、控制、减少与消除事故影响安全措施的要求。

4.1.5 自然条件对新建项目安全生产的影响，采用的安全措施科学性、可行性符合性分析

1) 项目所在地自然条件情况

万载投资发展集团龙湖加油站所在宜春市万载县。

万载县属亚热带湿润气候，四季分明，气候温和，雨水充沛，日照充足。

年均温度 17.4℃—18.2℃之间，极端气温-11.6℃—39℃；最近五年年

均降水量为 1909.6mm，最大年降水量 2353.4mm，最小年降水量 1431.0mm，降水量。在时间和空间上分布不均，每年 4—6 月降水量占全年的 50%左右，雨量过于集中，易造成洪涝。

万载县主导风向偏东北，近五年平均风速 0.6m/s；全年日照时数 1693.2h；无霜期为 227—257d，最长为 288d，霜雪冰冻期较少。

2) 自然条件对新建项目投入生产或使用后的影响分析

该项目所在地属亚热带湿润性季风性气候，雨量充沛，气候温暖季风盛，6 月至 8 月会有台风。4 月至 7 月经常有雷击，暴雨。该加油站有产生热带气旋、雷击和暴雨灾害的可能性。

新建项目所在地没有危险地质现象和隐伏的不良物料地质现象，没有近发的地质灾害。项目所在地的抗震设防烈度为 6 度，设计基本地震加速度值为 0.05g，地震对油罐、加油机、加油罩棚、站房等建、构筑物和设备设施有一定的破坏作用，在下一步的详细设计中，要考虑地基强度，并对储罐区的设计采取相应的抗震措施。

新建项目地面排水条件良好，雨水均可及时排出站外。油罐埋地敷设，采用钢带紧固抗浮防止油罐受地下水作用而上浮。

新建项目地处亚热带湿润性季风性气候，日照充足，雨量充沛，夏季会有热带风暴袭击，雷暴天气对加油站的安全运营会有影响，新建项目的建构筑物、储存设施均可能受到雷电、风暴的袭击。油品具有一定燃爆性，防雷措施尤其重要。如果防雷措施不当，接地不良，接地电阻超标，可能发生雷电灾害，造成设施受损、财产损失、甚至人员伤亡事故。

雨水天气空气湿度较大，对加油站的电气设备有一定的影响，可造成电气线路绝缘性能下降、电气线路短路，容易产生电气伤害事故。

新建项目所在地夏、秋季节的气温较高，对人员露天作业有一定的影响，必须采用相应的防暑降温措施。

综上所述，当地自然条件对新建项目有一定程度的影响。新建项目在下一步的详细设计和以后的施工过程中，应充分考虑上述分析的危险有害因素，进一步完善相应的防台风、防潮、防雷、防静电、防腐、降温等技术安全措施，最大限度地降低自然条件对加油站的影响，确保加油站安全运行。

4.1.6 主要技术、工艺可靠性分析

该加油站是为各类车辆提供加油服务的营业区，零售的油品为汽油、柴油。该加油站所采用的储存、加油工艺与技术是目前国内同类加油站的储油方式和加油工艺技术。不是国家淘汰的生产工艺。针对工艺过程存在火灾爆炸和中毒窒息的危险危害因素，项目采用合格的设备、按防火防爆要求设置、使用，其工艺及设备可满足安全生产所需。

4.1.7 依托原有生产、储存条件的安全可靠性的分析

该项目为新建项目，新建内容包括站房（含营业室、值班室，卫生间等）、服务楼（含配电室，发电机室、休息室、便利店）、承重油罐池、卸油区、加油机和加油罩棚等。其供水采用万载县市政给排水管网，新建项目新修的给水、排水管网与市政给排水管网连接；依托万载县市政电源供电系统，新购潜油泵、液位仪并与加油设施、监控系统连接。拟购的设备、安全装置均由有资质的厂家提供，由有资质的安装单位按规范施工。

综上所述：万载投资发展集团龙湖加油站建设项目安全条件符合要求。

4.2 总平面布置及建构筑物评价

该项目的建构筑物有油罐区、加油区（罩棚）、站房（营业厅、

办公室、发配电室等）。建筑物采用二级耐火等级，符合GB50156-2021的要求。

该项目油罐、加油机和通气管管口与站外建、构筑物的防火距离符合GB50156-2021第4.0.4条的规定（详见本报告表2.4-1、2.4-2），加油站站内设施之间的防火距离符合GB50156-2021第5.0.8条-第5.0.13条的规定（详见本报告表2.4-3）。

该项目加油区、油罐区、站房等功能分区明确，加油区内站内，单车道宽度大于5m，双车道宽度大于10m。站内道路和槽车卸车停车位均为平坡，路面为水泥地面，符合GB50156-2021第5.0.2条的规定。

该项目总体布局符合要求。

4.3 主要技术、工艺和装备、设备设施及其安全可靠评价

4.3.1 主要装置、设备或设施与危险化学品经营或储存过程的匹配性评价

该项目采用的卸油和加油工艺均是国内该行业常用、成熟和比较先进的加油、卸油工艺，不是国家淘汰的工艺，并预设了卸油油气回收系统和加油油气回收系统，符合规范要求。

加油站拟装的加油机及双层油管等设备均是由具有生产资质的专业工厂所生产、制造，加油、储油等爆炸危险场所的电气均采用防爆型，设备本身能满足工艺的要求。各设备装置已设计相应的配套防护装置，其加油岛设计、防雷、防静电、消防器材、电气配置符合要求。

该新建项目采用的工艺技术和设备能满足安全生产要求。

4.3.2 公用工程等配套工程和辅助工程情况评价

1) 消防

万载投资发展集团有限公司属二级加油站，拟在加油罩棚布置6台4

双油品自封式潜油泵式税控加油机，油罐区设 5 台卧式双层罐，加油、储存作业区、站房配置 16 具 MF/ABC5 手提式干粉灭火器、1 台 MFT/ABC35 推车式干粉灭火器；站区配置 8 块灭火毯、2m³ 消防沙。该加油站拟配置的消防设施情况符合 GB50156-2021 第 12.1.1 条的要求。

项目将按要求进行消防设施设计并经审核后实施，建成后进行消防设施验收。

2) 供配电

该项目由环网 630kV 市政电源经室外穿管埋地引至本项目室外箱变压器，经变压器变压后引入加油站服务楼配电房，再分配至用电场所。进线电缆按要求铠装埋地敷设，过路或穿墙采用钢管敷设保护，油罐区、加油罩棚等爆炸危险区域电气设施符合防爆要求，非防爆区域照明设为 IP44 防护等级，站房、加油罩棚、发配电房安装应急照明。

项目用电为三级负荷，采用一路电源供电。当地的电力供应充足，用电方便，一旦停市电，可通过站区发电机供电。加油站拟配一台 50kW 的柴油发电机，供电设施满足安全用电的要求。

站区不设消防水，没有消防泵等消防设备，站区应急用电主要为站内应急照明及微机系统用电。应急照明采用集中电源式应急照明，蓄电池的连续供电时间不少于 90min。油站的计算机信息系统设置 UPS 不间断电源。应急用电可满足需求。

3) 防雷防静电

站区作整体防静电接地系统，加油罩棚、油罐区属二类防雷建筑，站房、服务楼为第三类防雷建筑，项目防雷设施将按规范进行设计并在建成后进行防雷设施检测与验收。

4) 给排水

项目的给水由万载县市政给水管网提供，可满足项目生活需要。

站区排水主要为雨水、地面清洗水和清洗油罐污水、生活污水。排水实行清污分流，雨水散流排入雨水系统，地面清洗水经站区集水井隔油池隔油后排放，清罐污水桶装收集后集中交有资质单位处理，卫生间污水以三级化粪池处理后排入市政污水管网，生活废水经隔油池收集处理后排入站外的市政污水管网。

综上所述，该项目配套的公用工程设施可满足项目经营所需。

4.4 “清净下水”设施分析

根据《关于督促化工企业切实做好几项安全环保重点工作的紧急通知》（安监总危化[2006] 10 号）要求，化工企业应具备有事故池或缓冲池等事故状态下“清净下水”的收集、处置措施。

该项目拟设隔油池。项目的地面清洁水经站区隔油池隔油处理后排放，卫生间污水以三级化粪池处理后排入市政污水管网。隔油池油渣定期收集，并委托有资质单位处理废弃物，加油站清罐污水桶装收集后集中交有资质单位处理，不会对环境造成明显影响。

项目储罐区设置双层储罐及双层输油管道，设置双层罐、双层管泄漏报警器，可通过泄漏报警器对储罐、管道泄漏情况进行监测，发现泄漏及时采取措施，不会对外界造成影响。卸油口设置切断球阀，异常状况下可及时关阀，起到紧急切断作业；同时卸车管道上设置卸油防溢阀，当油罐装载量达到 95%罐容时自动切断进料，保障卸车时油品不满溢、泄漏。加油机底部拟设防渗漏槽，可收集泄漏液；加油软管上设安全拉断阀，加油机底部的供油管道上设剪切阀，事故状态下可通过站房控制室紧急停止切断

加油，保障加油过程油品不泄漏。

本项目设隔油装置、双层罐、双层管、渗漏检测报警装置、清洗污水收集处理系统等措施可满足该项目紧急状态下清净下水的需要。

4.5 比对《汽车加油加气加氢站技术标准》检查分析

根据《加油站安全检查表》（见前述本报告附件 3.2 节），通过该加油站安全检查表，对加油站的法规符合性、站址选择、站内平面布置、加油工艺及设施、消防设施和给排水、电气、防雷防静电、报警和紧急切断系统等单元进行逐项检查，适用检查项均合格，安全检查表评价结论为合格。

4.6 安全管理制度、人费用员培训、安全费用投入评价

本评价项目尚处于初步设计阶段，加油站根据自身存在的主要危险因素和工艺情况，针对加油站经营、储存特点编制比较齐全的管理制度和岗位操作规程，主要包括：安全生产责任制度、危险化学品购销管理制度、危险化学品安全管理制度（包括防火、防爆、防中毒、防泄漏管理等内容）、安全投入保障制度、安全生产奖惩制度、安全生产教育培训制度、隐患排查治理制度、安全风险管理制度、应急管理制度、事故管理制度、职业卫生管理制度、岗位安全操作规程，以及重大事故及灾害应急处理预案等，并切实落实，以保障安全生产。

在人员的培训方面，该加油站按《安全生产法》的要求，配备相应资格或能力的安全技术负责人、安全管理人员，且单位主要负责人和安全管理人员经安监系统的培训并考核合格，加油、卸油等操作人员经安全培训合格后上岗，临时委托的电气设施维保作业应持特种作业证上岗，所有新增员工需经岗前安全、业务培训考试合格后方可上岗。

本新建项目预计总投资约 2200 万元，其中固定资产投资 250 万元，并设置包括加油作业区、站房等气氛，具体有防火防爆、防静电、防雷、防渗漏、监控等安全设施的费用投入，安全投入可满足项目所需。所需资金由企业自筹。

5 安全评价依据的国家现行有关安全生产法律、法规和部门规章及标准的目录

5.1 有关法律、法规、部门规章

- (1) 《中华人民共和国安全生产法》(主席令第 13 号[2021]第 88 号);
- (2) 《中华人民共和国消防法》(主席令第 6 号,第 81 号修订[2021]);
- (3) 《中华人民共和国环境保护法》(主席令第 9 号,2014 年修订);
- (4) 《中华人民共和国职业病防治法》(主席令第 52 号[2018]第 24 号修订);
- (5) 《中华人民共和国突发事件应对法》(主席令第 69 号,2007 年实施,2024 年中华人民共和国主席令第 25 号修订);
- (6) 《安全生产许可证条例》(国务院令第 397 号);
- (7) 《生产安全事故应急条例》(国务院令第 708 号);
- (8) 《危险化学品安全管理条例》(国务院令第 591 号,第 645 号[2013 年修订]);
- (9) 《特种设备安全监察条例》(国务院令第 549 号,2009 年修订);
- (10) 《生产安全事故报告和调查处理条例》(国务院令第 493 号,2007 年实施);
- (11) 《使用有毒物品作业场所劳动保护条例》(国务院令第 352 号,2006 年实施);
- (12) 《易制毒化学品管理条例》(国务院 2018 第 703 号令修订);
- (13) 《工伤保险条例》(国务院 2010 第 586 号令修订)
- (14) 《中华人民共和国监控化学品管理条例》(国务院令第 588 号,2011 年修订);

- (15) 《关于全面加强危险化学品安全生产工作的意见》 中共中央办公厅、国务院办公厅[2020]3 号
- (16) 《危险化学品安全综合治理方案》 国办发〔2016〕88号；
- (17) 《关于实施遏制重特大事故工作指南全面加强安全生产源头管控和安全准入工作的指导意见》 安委办〔2017〕7号；
- (18) 《涉及危险化学品安全风险的行业品种目录》 安委〔2016〕7号
- (19) 《涉及危险化学品安全风险的行业品种目录》的通知 安委〔2016〕7号
- (20) 《企业安全生产费用提取和使用管理办法》 财资〔2022〕136号
- (21) 《危险化学品建设项目安全监督管理办法》 (国家安监总局令第45号, 2015年修正)；
- (22) 国家安全监管总局关于印发《危险化学品建设项目安全评价细则(试行)》的通知 (安监总危化〔2007〕255号)；
- (23) 《生产安全事故应急预案管理办法》 (国家安监总局令第88号, 应急管理部令第2号修订)；
- (24) 《生产安全事故信息报告和处置办法》 (国家安全监管总局令第21号, 2009年)；
- (25) 《企业安全生产责任体系五落实五到位规定的通知》 (安监总办〔2015〕27号)；
- (26) 《用人单位劳动防护用品管理规范》 (安监总厅安健〔2015〕124号, 2018年修订)；

- (27) 《危险化学品目录（2015年版）》（2022年调整版）
- (28) 《应急管理部等十部门关于调整〈危险化学品目录（2015版）〉将所有柴油全部调整为危险化学品的公告》应急管理部等十部门公告 2022 年第 8 号；
- (29) 《易制爆危险化学品名录》（2017年版）；
- (30) 《危险化学品目录（2015版）实施指南（试行）》
- (31) 《关于印发〈危险化学品目录（2015版）实施指南（试行）〉的通知》（安监总厅管三[2015]80号）；
- (32) 《应急管理部办公厅关于修改〈危险化学品目录（2015版）实施指南（试行）〉涉及柴油部分内容的通知》应急厅函[2022]300号
- (33) 《产业结构调整指导目录（2024年本）（2023年修订）》（国家发改委令 第 7 号）；
- (34) 首批重点监管危险化工工艺目录 安监总管三〔2009〕116号；
第二批重点监管危险化工工艺目录 安监总管三〔2013〕3号
- (35) 《关于公布首批重点监管的危险化学品名录的通知》安监总管三[2011]95号；《关于公布第二批重点监管危险化学品名录的通知》安监总管三[2013]12号
- (36) 《特别管控危险化学品目录（第一版）》（应急管理部 工业和信息化部 公安部 交通运输部公告 2020年第3号,2020年5月30日公布）；
- (37) 《危险化学品建设项目安全设施目录（试行）》（安监总危化[2007]225号）
- (38) 《各类监控化学品名录》中华人民共和国工业和信息化部令 第 52 号

(39) 《江西省安全生产条例》2007年3月29日江西省第十届人民代表大会常务委员会第二十八次会议通过,2017年7月26日江西省第十二届人民代表大会常务委员会第三十四次会议第一次修订,2019年9月28日江西省第十三届人民代表大会常务委员会第十五次会议修正,2023年7月26日江西省第十四届人民代表大会常务委员会第三次会议第二次修订

(40) 《关于开展油气等危险化学品罐区专项安全大检查的通知》
安委办[2015]89号

(41) 《关于进一步加强加油站安全生产工作的通知》
安监总厅管三(2016)8号

(42) 《关于印发首批重点监管的危险化学品安全措施和应急处置原则的通知》
安监总厅管三(011)142号

(43) 《关于加快推进加油站地下油罐防渗改造工作的通知》
环办水体函[2017]1860号

(44) 《关于进一步加强化学品罐区安全管理的通知》
安监总管三[2014]68号

(45) 《油气罐区防火防爆十条规定》
国家安监总局令第84号[2015]

(46) 《危险化学品经营许可证管理办法》
原国家安监总局令第55号、
[2015]第79号令修订

(47) 《安全生产责任保险实施办法》
安监总办(2017)140号

(48) 《江西省环境保护厅关于要求加快推进加油站地下油罐更新改造工作的函》
江西省环境保护厅[2017]赣环水函28号

(49) 《关于加强加油站地埋油罐等重大安全设施进行技术更新改造安全监管的紧急通知》
原赣市安监(2017)72号

(50) 《关于进一步规范和加强加油站安全管理工作的通知》原赣市安监〔2018〕76号

(51) 《江西省危险化学品建设项目安全监督管理实施细则（试行）》赣应急字〔2021〕100号

(52) 《江西省应急管理厅办公室关于印发〈加油站安全检查表〉的通知》赣应急办字〔2023〕111号

(53) 其他有关的法规、规范。

5.2 主要的技术标准及规范

- (1) 《汽车加油加气加氢站技术标准》（GB50156-2021）；
- (2) 《生产过程安全卫生要求总则》（GB12801-2008）；
- (3) 《工业企业设计卫生标准》（GBZ1-2010）；
- (4) 《个体防护装备选用规范》（GB-T11651-2008）；
- (5) 《化工企业安全卫生设计规定》（HG20571-2014）；
- (6) 《建筑设计防火规范》（2018年版）（GB50016-2014）；
- (7) 《化工建设项目环境保护工程设计标准》（GB/T50483-2019）；
- (8) 《建筑物防雷设计规范》（GB50057-2010）；
- (9) 《爆炸危险环境电力装置设计规范》（GB50058-2014）；
- (10) 《安全标志及其使用导则》（GB2894-2008）；
- (11) 《建筑灭火器配置设计规范》（GB50140-2005）；
- (12) 《电气设备安全设计导则》（GB/T25295-2010）；
- (13) 《职业安全卫生术语》（GB/T15236-2008）；
- (14) 《危险化学品重大危险源辨识》（GB18218-2018）；
- (15) 《危险化学品仓库贮存通则》（GB15603-2022）；

- (16) 《工业企业总平面设计规范》（GB50187-2012）；
- (17) 《化学品分类和危险性公示通则》（GB13690-2009）；
- (18) 《易燃易爆性商品储存养护技术条件》（GB17914-2013）；
- (19) 《危险货物包装标志》（GB190-2009）；
- (20) 《工作场所有害因素职业接触限值化学因素》（GBZ2.1-2019）；
- (21) 《化工企业腐蚀环境电力设计规程》（HG/T20666-1999）；
- (22) 《生产过程危险和有害因素分类与代码》（GB/T13861-2022）；
- (23) 《安全评价通则》（AQ8001-2007）；
- (24) 《安全预评价导则》（AQ8006-2007）；
- (25) 《生产安全事故应急演练基本规范》（AQ/T9007-2019）；
- (26) 《危险化学品经营企业安全技术基本要求》（GB18265-2019）；
- (27) 《液体石油产品静电安全规程》（GB13348-2009）；
- (28) 《加油站在役油罐防渗漏改造工程技术标准》（GB/T51344-2019）；
- (29) 《生产经营单位生产安全事故应急预案编制导则》（GB/T29639-2020）；
- (30) 《燃油加油站防爆安全技术 第3部分：剪切阀结构和性能的安全要求》（GB/T22380.3-2019）；
- (31) 《建筑灭火器配置验收及检查规范》（GB50444-2008）；
- (32) 《生产安全事故应急演练基本规范》（AQ/T9007-2019）；
- (33) 《危险化学品单位应急救援物资配备要求》（GB30077-2013）；
- (34) 《加油站服务技术规范》（SB/T10591-2011）；
- (35) 《成品油零售企业管理技术规范》（SB/T10390-2004）；
- (36) 《仓储场所消防安全管理通则》（XF 1131-2014）；

- (37) 《安全标志及其使用导则》(GB2894-2008)
- (38) 《埋地钢质管道防腐保温层技术规范》GB/T50538-2010
- (39) 《生产过程危险和有害因素分类与代码》GB/T13861-2009
- (40) 《加油加气站视频安防监控系统技术要求》AQ/T3050-2013
- (41) 《加油站用埋地玻璃纤维增强塑料双层油罐工程技术规范》
SH/T3177-2015
- (42) 《油品装载系统油气回收设施设计规范》GB 50759-2012
- (43) 《危险货物物品名表》GB12268-2012
- (44) 《加油站大气污染物排放标准》(GB20952-2007)
- (45) 《燃油加油站防爆安全技术 第3部分：加油机用安全拉断阀
结构和性能的安全要求》GB22380.3-2008
- (46) 《双层罐渗漏检测系统》(GB/T30040-2013)
- (47) 《加油站用埋地钢-玻璃纤维增强塑料双层油罐工程技术规范》
SH/T3178-2015
- (48) 《车用汽油》GB17930-2016
- (49) 《车用柴油》GB19147-2016[2018]第1号修改单
- (50) 《燃油加油站防爆安全技术》(GB/T22380-2017)
- (51) 《加油站作业安全规范》AQ3010-2007
- (52) 《油气回收系统工程技术导则》Q/SH0117-2007
- (53) 《燃油加油站防爆安全技术 第1部分：燃油加油机防爆安全技术
要求》GB22380.1-2008
- (54) 《汽车加油加气站消防安全管理》XF / T3004-2020
- (55) 《油气回收装置通用技术条件》GB/T35579-2017

- (56) 《油气回收系统防爆技术要求》GB/T34661-2017
- (57) 《石油化工企业设计防火标准》GB50160-2008（2018 年版）

6 收集的文件、资料目录

- 1) 营业执照；
- 2) 不动产权证明、土地出让合同
- 3) 建设用地规划许可证；
- 4) 规划布点通知书。
- 5) 规划布点延期通知书
- 6) 总平面布置图
- 7) 现场照片

